



DT (S) Z2188

三相四(三)线智能电能表

使用说明书

深圳市先行电气技术有限公司

SHENZHEN SINGHANG ELEC-TECH CO., LTD.

目 录

| | |
|-------------------------------|---------------|
| 一、概述 | - 1 - |
| 1.1、性能 | - 1 - |
| 二、原理与主要技术参数: | - 1 - |
| 2.1、执行标准 | - 2 - |
| 2.2、主要技术参数 | - 3 - |
| 三、计量 | - 4 - |
| 3.1、计量功能 | - 4 - |
| 3.1.1 电能测量四象限定义 | - 4 - |
| 3.1.2 电能计量功能 | - 4 - |
| 3.1.3 最大需量计量功能 | - 5 - |
| 3.1.4 电参量测量功能 | - 5 - |
| 四、功能 | - 8 - |
| 4.1、报警功能 | - 8 - |
| 4.2、开盖报警 | - 8 - |
| 4.3、停电 | - 8 - |
| 4.4、时段控制 | - 8 - |
| 4.5、自动结算功能 | - 8 - |
| 4.6、数据冻结功能 | - 8 - |
| 4.7、事件记录功能 | - 9 - |
| 4.8、通讯功能 | - 10 - |
| 五、电表使用方法 | - 11 - |
| 5.1、调整、校验 | - 11 - |
| 5.2、安装 | - 11 - |
| 5.3、抄表 | - 14 - |
| 5.4、更换电池 | - 15 - |
| 5.5、最大需量清零 | - 15 - |
| 六、显示 | - 15 - |
| 6.1、显示画面符号定义 | - 16 - |
| 6.2、循显画面 | - 17 - |
| 6.3、故障报警显示 | - 20 - |
| 七、通讯 | - 21 - |
| 八、运输存储 | - 21 - |
| 九、售后服务 | - 22 - |
| 附录 A 数据格式及标识编码表 | |
| 附录 B 负荷记录格式、结构定义 | |
| 附录 C 状态字、特征字、模式字、错误信息字 | |
| 附录 D 有功和无功功率的几何表示 | |

一、概述

DT(S)Z2188 型三相四(三)线智能电能表采用当今最先进的电能表专用集成电路、永久保存信息的不挥发性存贮器、红外通讯、汉字大画面液晶显示等多项技术。该表集众多功能于一体,实现了有功、无功双向分时电能计量、分相双向计量、需量计量、功率因数计量、显示实时电压、电流、功率等,又可灵活预置多种功能:超负荷报警、缺相报警、缺相情况记录等。本表还具有双 RS485 接口,方便电力部门实现计算机网络管理。并采用多种软件、硬件抗干扰措施,保证电表可靠运行,从而适应了电力部门对用户有效及时地现代化科学管理需求。

1.1、性能

1.1.1、电能表的线路设计和元器件的选择以较大的环境允差为依据,因此可保证整机长期稳定工作。精度基本不受频率,温度、电压变化影响。整机体积小,重量轻,密封性能好,可靠性较其它同类产品有明显提高。

1.1.2、当电源失电后,锂电池作为后备电源,可以保证内部数据不丢失,日历,时钟、时段程序控制功能正常运行,来电后自动投入运行。在电能表端钮盒上设置有光电耦合脉冲输出接口,以便于进行误差测试和数据采集,脉冲输出常数与标牌标志的表常数一致。

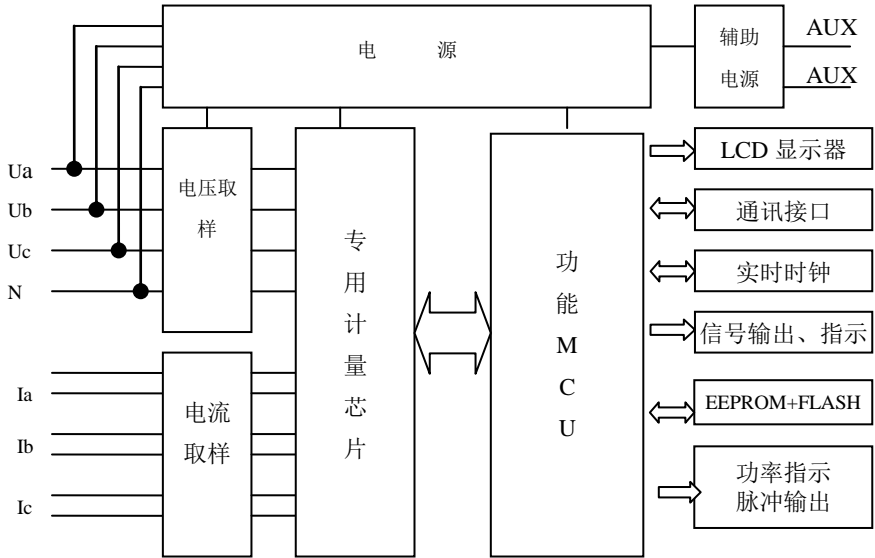
1.1.3、电表运行信息可由手持电脑、RS485 接口两种媒介传输,电力部门可根据本地区具体情况自行选择一种或多种传输方式。电能表通讯规约符合 DL/T645-2007。

1.1.4、电能表适用于环境温度为 $-40^{\circ}\text{C}\sim 70^{\circ}\text{C}$,相对湿度 85%的地区。

二、原理与主要技术参数:

A、B、C 三相电压、电流信号经专用电能表高速集成电路处理转换成相应的数字信息后,计算出各相电压、电流、功率、电能,CPU 中央处理器通过 SPI 口读取有关数据量,并通过程序处理求出各总电量、费率电量、需量、功率因素等。同时识别各

相电压、电流有无异常并记录负荷曲线和相应的失压、失流状态，并可按用户要求定制丰富的事件记录。其原理框图如下：



原理框图

2.1、执行标准

| | |
|---------------------|---------------------------------------|
| GB/T 15284-2002 | 《多费率电能表特殊要求》 |
| GB/T 17215.323-2008 | 《交流电测量设备 特殊要求-第 23 部分静止式无功电能表（2级和3级）》 |
| GB/T 17215.321-2008 | 《交流电测量设备 特殊要求-第 21 部分静止式有功电能表（1级和2级）》 |
| GB/T 17215.211-2006 | 《交流电测量设备 通用要求 试验和试验条件- 第 11 部分：测量设备》 |
| GB/T 17215.321-2007 | 《1级和2级静止式交流有功电能表》 |
| GB/T 17215.301-2007 | 《多功能电能表特殊要求》 |
| GB 4208-2008 | 《外壳防护等级（IP 代码）》 |
| GB/T 15464-1995 | 《仪器仪表包装通用技术条件》 |
| JJG 596-1999 | 《电子式电能表》 |

| | |
|-----------------|---|
| JB/T 6214-1992 | 《仪器仪表可靠性验证试验及测定试验（指数分布） 导则》 |
| DL/T614-2007 | 《多功能电能表》 |
| DL/T 645-2007 | 《多功能电能表通信协议》 |
| DL/T 566-1995 | 《电压失压计时器技术条件》 |
| DL/T 830-2002 | 《静止式单相交流有功电能表使用导则》 |
| DL/T 698. 35 | 《电能信息采集与管理信息系统第 3-5 部分 电能信息采 集终端技术规范—低压集中抄表终端特殊要求》 |
| DL/T 698. 42 | 《电能信息采集与管理信息系统第 4-2 部分 通信协议— 集中器下行通信》 |
| Q/GDW 206-2008 | 《电能表抽样技术规范》 |
| Q/GDW 1356—2013 | 《三相智能电能表型式规范》 |
| Q/GDW 1354—2013 | 《智能电能表功能规范》 |
| Q/GDW 1365—2013 | 《智能电能表信息交换安全认证技术规范》 |

2.2、主要技术参数

| 项目 | | 技术参数 | |
|---------------|---------|---|------------------|
| 基本技术参数 | | | |
| 电压规格 | | 三相四线：3×220/380V 3×57.7/100V 三相三线：3×380V 3×100V | 可根据用户要求设计特殊规格的电表 |
| 电流规格 | 经互感器接入式 | 额定电流(I _n)：0.3A 1.5A 最大电流(I _{max})：至少 4I _n | |
| | 直接接入式 | 基本电流(I _b)：5A 10A 最大电流(I _{max})：至少 4I _b | |
| 电压测量范围 | | U _n ±20% U _n 50Hz | |
| 准确度等级 | | 有功：0.5S 级/0.5 级/1 级，无功：2 级 出厂误差控制在允许误差限值的 60% 以内 | |
| 启动电流 | | 1‰I _b ~4‰I _b | |

| 项目 | 技术参数 |
|-----------------|---|
| 潜动 | 电流回路无电流, 电压加 115%Un 时, 在起动力下产生 1 个脉冲的 10 倍时间内, 输出应不多于 1 个脉冲。 |
| 功耗 | 电压回路: 每相 $\leq 1.5\text{W}$ 、6VA; 电流回路: 每相 $\leq 0.2\text{VA}(I_b)$ |
| 工作/极限温度范围 | $-25^{\circ}\text{C} \sim 65^{\circ}\text{C} / -40^{\circ}\text{C} \sim 75^{\circ}\text{C}$ |
| 相对湿度 | $\leq 95\%$ (无凝露) |
| 时钟内部电池参数 | |
| 时钟误差 | 温补硬时钟, 在工作温度范围内, $\leq 0.5\text{s/d}$ |
| 脉冲输出参数 | |
| 脉冲输出常数 | 可软件设置, 出厂时按电压等级、电流规格默认设置。 |
| 脉冲输出宽度 | 可软件设置, 默认为 $80\text{ms} \pm 16\text{ms}$ |
| 通信参数 | |
| 通信接口 | 1 个红外和 2 个 RS485 |
| RS485 红外通信速率 | RS485 缺省波特率为 2400bps; 红外缺省波特率为 1200 bps |
| 其它参数 | |
| 外形尺寸 | 高 \times 宽 \times 厚=265mm \times 170mm \times 85mm |

三、计量

3.1、计量功能

3.1.1 电能测量四象限定义

电能测量四象限定义参考下图, 其参考矢量是电流矢量(取向右为正方向)。

电压矢量 U 随相角 φ 改变方向。电压 U 和电流 I 间的相角 φ 在数学意义上取正(逆时针方向)。

3.1.2 电能计量功能

电表可计量如下电能资料:

- 分时计量功能, 即可按相应的时段分别累计, 存储总、尖、峰、平、谷有功电能、

无功电能； 分别计量正反向有功、无功分相电能。

- 所有电能资料均可存储当前及最近 12 个月的数据，显示当前及上月、上上月的资料。
- 四象限无功电能分别记录、显示外，还可通过软件编程，实现组合无功 1 和组合无功 2 的计算、记录、显示。
- 分相正、反向有功无功电能，对三相四线来讲，是指 A、B、C 三相各相的正、反向有功无功电能；对三相三线来讲，是指 AB、BC 相各相的正、反向有功无功电能。
- 电能量的显示和记录位数可软件设置(小数位数可在 0~4 位之间设置)，默认为 6 位整数、2 位小数；有功电能单位为 kWh，无功电能单位为 kvarh。

3.1.3 最大需量计量功能

最大需量的计算方法可根据用户要求选择“滑差式”或“区间式”，默认为“滑差式”。

“滑差式”计算最大需量时，需量周期和滑差时间可按照 DL/T614-2007 中的定义设置：需量周期可在 5、10、15、30、60min 中选择，滑差时间可在 1、2、3、5 中选择。需量周期应为滑差时间的 5~15 整数倍。出厂默认设置为：需量周期为 15min，滑差时间为 1min。

“区间式”计算最大需量时，将滑差时间设置成与需量周期相同即可。

电表可计量如下最大需量资料：

- 总及各费率的正、反向有功最大需量及其发生时间；
- 总及各费率的正、反向无功最大需量及其发生时间；

所有需量资料均可存储当前及最近 12 个月的数据，显示当前及上月资料。

需量的显示和记录位数为 2 位整数、4 位小数；有功最大需量的单位为 kW，无功最大需量的单位为 kvar，最大需量发生时间的记录为年、月、日、时、分。

3.1.4 电参量测量功能

| 项目 | 数据内容 | | 数据格式 | 单位 |
|----------|--------------|-------------|-------------|------|
| | 三相四线 | 三相三相 | | |
| 实时有功功率 P | P 总、PA、PB、PC | P 总、PAB、PCB | 2 位整数、4 位小数 | kW |
| 实时无功功率 Q | Q 总、QA、QB、QC | P 总、PAB、PCB | 2 位整数、4 位小数 | kvar |

| | | | | |
|-------------|------------------------------|----------------------|-------------|-----|
| 实时视在功率 S | S 总、SA、SB、SC | P 总、PAB、PCB | 2 位整数、4 位小数 | kVA |
| 实时电压 U | UA、UB、UC | UAB、UCB | 3 位整数、1 位小数 | V |
| 实时电流 I | IA、IB、IC | IA、IC | 3 位整数、3 位小数 | A |
| 功率因数 Φ | Φ A、 Φ B、 Φ C | Φ AB、 Φ CB | 1 位整数、3 位小数 | |

有功功率的方向实时状态及无功功率的象限实时状态，通过液晶左上角的“象限指示符”指示：

- 指示为第 I 象限时，表示当前的有功功率为正向，无功处于第 I 象限；
- 指示为第 II 象限时，表示当前的有功功率为反向，无功处于第 II 象限；
- 指示为第 III 象限时，表示当前的有功功率为反向，无功处于第 III 象限；
- 指示为第 IV 象限时，表示当前的有功功率为正向，无功处于第 IV 象限；

电压的实时状态通过液晶下方的“电压指示符”（“Ua”、“Ub”、“Uc”）指示，“Ua”指示 A 相，“Ub”指示 B 相，“Uc”指示 C 相。当某相电压正常时，相应相别的“电压指示符”常显；当某相电压失压时，相应相别的“电压指示符”闪烁。

3.2、电压监测功能

3.2.1 失压概念

- 在三相供电系统中，某相负荷电流大于启动电流，但电压线路的电压低于电能表参比电压的 78% 时，且持续时间大于 1 分钟，此种工况称为失压。
- 若三相电压均低于电能表的临界电压，且负荷电流大于 5% 额定（基本）电流的工况，称为全失压。

3.2.2 失压判定

- 起动电压：可软件设置。默认为低于 78%Un；
- 恢复电压：可软件设置，默认为高于 85%Un \pm 2V；
- 电流判定阈值：可软件设置，默认为大于电表的起动电流；
- 判定起始延时：可软件设置，默认为 60 秒。

3.2.3 失压记录

当电压、电流满足失压的判定阈值，但持续时间未到 1 分钟时，此时电表不进行任何记录。只有在持续时间超过 1 分钟后，方启动相应的记录功能。

在失压状态时，电表光报警，失压状态下，液晶下方其对应相的“电压指示符”

闪烁。并能显示和记录相应的事件和如下内容：

| 项目 | 数据内容 | 数据格式 | 单位 |
|----------------------|-------------|-----------|-----|
| 失压累计时间 | 总及 A、B、C 三相 | 分钟 | 分钟 |
| 失压累计次数 | 总及 A、B、C 三相 | | |
| 失压发生及结束时电量 | A、B、C 三相 | XXXXXX.XX | kWh |
| 失压最近 10 次发生及结束 时间 | A、B、C 三相 | 年月日时分秒 | |

如果两相同时处于失压状态但电表处于工作状态下时，电表除在总的失压记录中记录该次记录外，同时在相应相别的失压记录中同时记录该次记录。

3.2.4 全失压判定、记录功能

当三相电压全部失压，且电表无显示，如果此时电表电流回路电流 $>5\%I_b$ 时，电表判定为“全失压”（或称“故障停电”），此时电表能记录相应事件，并记录全失压累计时间、全失压累计次数及本次全失压出现时间。

3.3、电流监测功能

3.3.1 失流记录功能

当电表有三相工作电压时，三相电流中任一相或两相小于启动电流，且任一相电流大于所设定的电流下限阈值（默认为 5%），电表声光报警，持续 60 秒后（可设置），电表判定为失流。

在失流状态下，电表声光报警，并记录相应的事件和如下内容：

| 项目 | 数据内容 | 数据格式 | 单位 |
|----------------------|------------|--------|----|
| 失流累计时间 | A、(B)、C 三相 | 分钟 | 分钟 |
| 失流累计次数 | A、(B)、C 三相 | | |
| 失流最近 10 次发生及结束时 间 | A、(B)、C 三相 | 年月日时分秒 | |

注：失流累计电量为正常相所运行的电量。

如果两相同时处于失流状态但电表处于工作状态下时，电表除在总的失流记录中记录该次记录外，同时在相应相别的失流记录中同时记录该次记录。

四、功能

4.1、报警功能

当电能表出现失压、失流、逆相序、过载、功率反向、电池欠压等报警事件或收到远程报警命令时，电能表红色报警灯常亮，蜂鸣器报警，并且电表输出报警继电器信号，蜂鸣器报警时，可通过按按键关闭，当事件恢复正常后各路报警信号自动撤除。

4.2、开盖报警

如上盖被打开，则自动记录十次开盖的开始时间和结束时间。

4.3、停电

停电后电表自动进入等待状态，保证时钟、百年日历不受停电影响。不挥发性存储单元可永久保存数据，保证因电池失效后，永久保存昨天电表各项运行信息及上月各项信息。确保电表发生任何意外，数据不丢失。

4.4、时段控制

电表可具有多套费率时段，每套费率时段全年可设置多个时区，每个时区 24 小时设置 14 个日时段，4 个费率（尖、峰、平、谷）。

电表具有一套备用时段，备用时段的启用时间可预先设定，电表运行到设定时间后自动替换原时段。

在严格的密码验证的情况下，可对电能表内的费率时段表等参数进行设置。

4.5、自动结算功能

- 电表运行到预置的“月末结算日时”时，电表自动将该时刻的电能量、需量、电压合格率等数据转存为上月数据，同时将当前最大需量数据清零，上月资料转存为上上月数据，…，依此类推。电表可存储 12 个月的历史电量。这里的“月”是按“月末结算日时”来划分的。

- “月末结算日时”可设置为 1~28 日的任意整点，默认为“1 日 0 时”。如果“结算日时”的“日”大于 28 日或为 0 日时，则认为不自动结算。

- 最近 12 个月的历史数据可通过任一通讯口读取。

- 除“月末结算日时”外，电表还可根据用户要求，设置多个“结算日时”，电表运行到该“结算日时”时，电表自动冻结该时刻的电能量、需量等数据，该数据可通过 RS485、红外通讯接口读取。

4.6、数据冻结功能

- 通过通讯口，可对电表进行广播数据冻结。广播资料冻结分为：定时冻结、瞬时冻结、约定冻结和日冻结，冻结内容及数据标识应符合 DL/T 645—2007 及其备案文件要求，冻结数据可通过 RS485 或红外通讯口读取。
- 定时冻结：按照指定的时刻、时间间隔冻结电能数据，每个冻结量至少保存 60 次。
- 瞬时冻结：在非正常情况下，冻结当前的所有电量数据、日历和时间以及重要的测量数据。瞬时冻结量保存最后 3 次数据。
- 约定冻结：在新老两种费率/时段转换或电力公司认为有特殊要求时，在约定时刻冻结该时刻的电能数据以及其他重要数据。
- 日冻结：按照日冻结时间存储电能数据，可存储 62 次的数量。
- 整点冻结：根据整点冻结起始时间和整点冻结时间间隔冻结，可储存 254 次数据量。

4.7、事件记录功能

- 电表具有如下的最近 10 次的事件记录功能，也可根据用户要求，增加事件记录的类型和事件记录的次数。事件记录可通过任意一个通讯接口读取，用于电表运行异常分析。
- 记录编程总次数，最近 10 次编程的时刻、操作者代码、编程项的数据标识。
- 记录需量清零的总次数，最近 10 次需量清零的时刻、操作者代码。
- 记录校时总次数（不包含广播校时），最近 10 次校时的时刻、操作者代码。
- 记录各相失压的总次数，最近 10 次失压发生时刻、结束时刻及对应的电能数据等信息。
- 记录各相断相的总次数，最近 10 次断相发生时刻、结束时刻及对应的电能数据等信息。
- 记录各相欠压的总次数，最近 10 次断相发生时刻、结束时刻及对应的电能数据等信息。
- 记录各相过压的总次数，最近 10 次断相发生时刻、结束时刻及对应的电能数据等信息。
- 记录各相失流的总次数，最近 10 次失流发生时刻、结束时刻及对应的电能数据等信息。

- 记录各相过流的总次数，最近 10 次失流发生时刻、结束时刻及对应的电能量数据等信息。
- 记录各相断流的总次数，最近 10 次失流发生时刻、结束时刻及对应的电能量数据等信息。
- 记录最近 10 次电流不平衡发生、结束时刻及对应的电能量数据。
- 记录最近 10 次电压不平衡发生、结束时刻及对应的电能量数据。
- 记录电压（流）逆相序总次数，最近 10 次发生时刻、结束时刻及其对应的电能量数据。
- 记录开表盖总次数，最近 10 次开表盖事件的发生、结束时刻。
- 记录开端钮盖总次数，最近 10 次开端钮盖事件的发生、结束时刻。
- 永久记录电能表清零事件的发生时刻及清零时的电能量数据。
- 记录各相过负荷总次数、总时间，最近 10 次过负荷的持续时间。
- 记录掉电的总次数，最近 10 次掉电发生及结束的时刻。
- 记录全失压的总次数，最近 10 次全失压发生时刻、结束时刻、及对应的电流值。
- 可抄读每种事件记录总发生次数和（或）总累计时间。

4.8、通讯功能

4.8.1 通讯接口及规约

- 电表有 1 路全隔离的 RS485 通讯接口（根据用户要求）、1 路调制型红外通讯接口。通讯回路间相互独立，一个通道的损坏，并不影响其它通道的正常工作。RS485 通讯的波特率可在 1200~9600bps 范围内设定，红外通讯波特率默认为 1200bps。
- 通讯规约在满足 DL/645-2007 也可根据用户要求，内嵌其它通讯规约。
- RS485 通讯接口与电表内部电路通过光耦，并采用防雷击、抗过压的设计，能承受交流 380V、历时 2 分钟不损坏。

4.8.2 编程允许与限制

通过通讯接口对电能表进行编程时注意，为了保护电表内部数据的可靠性，电能表具备编程开关和编程密码双重防护措施，以防止非授权人进行编程操作。

4.8.3 软硬件保护

- 硬件保护

采用按键形式，设置在可封印的铭牌盖下，打开铭牌盖才可触及到该按键。编程开关可以切换电能表允许编程及禁止编程状态，硬件编程开关即为“编程”键。“编程”键位于电表面板下部的侧翻盖下，侧翻盖可铅封以防止非授权人操作。

按下“编程”键，电表液晶下方将显示“ ”符号（硬件开锁指示符）时，表示硬件开锁成功，此时电表处于“编程允许”状态。电能表若在允许编程状态下中止操作超过 240 分钟后，电表将自动闭锁，此时“硬件开锁指示符”消失。

当处于“编程允许”状态时，方可允许对电表进行各种编程操作；当处于“非编程允许”状态时，除了能进行每天 5 分钟内的广播校时外和读表操作不受编程开关的控制，禁止其它的所有编程操作。

● 软件保护

电能表密码分两种：管理员密码，操作员密码。按 DL/T 645—2007 要求，管理员密码为 02 级，操作员密码为 04 级。对电能表进行编程操作时，需先按下编程开关，正确输入编程密码后，方可进入编程模式，允许编程。如果连续 3 次输入编程密码错误，电能表自动闭锁编程功能 24 小时。

五、电表使用方法

5.1、调整、校验

5.1.1 调整：电能表在出厂前经精心调试并检验合格后加装铅封，出厂后一般无需调整。

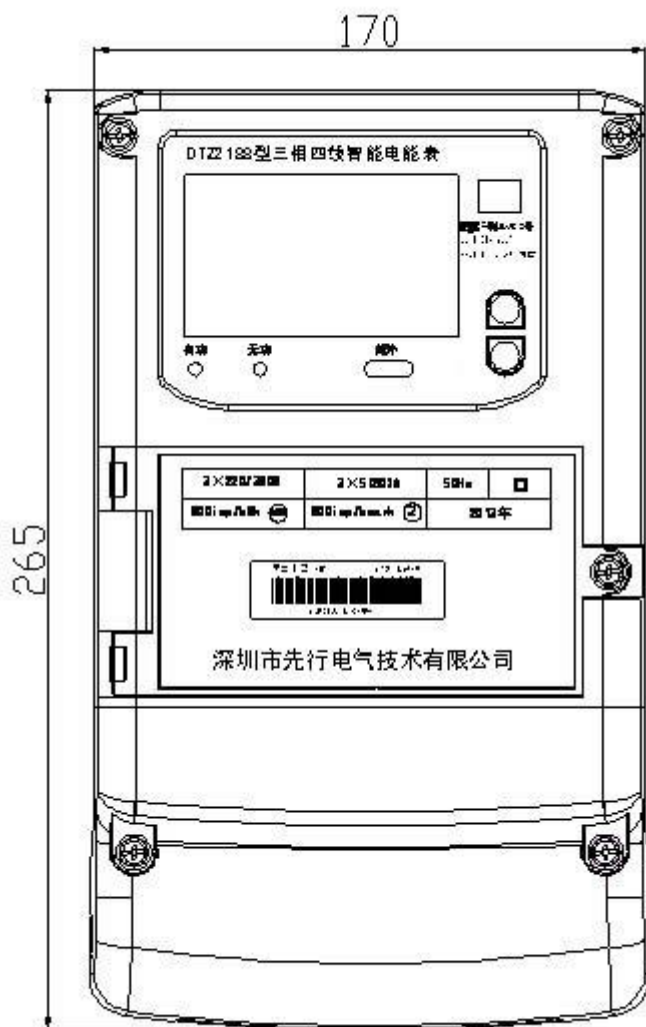
5.1.2 校验：该表有功、无功电能脉冲通过光耦输出，光耦的发射极并接在一起，测试时为确保测量精度，对不同试验点（电流在 $0.5I_b \sim 4I_b$ 范围内）测试采集的脉冲数应随着电流的增加递增，并在（1~8）个脉冲数内合理选取。

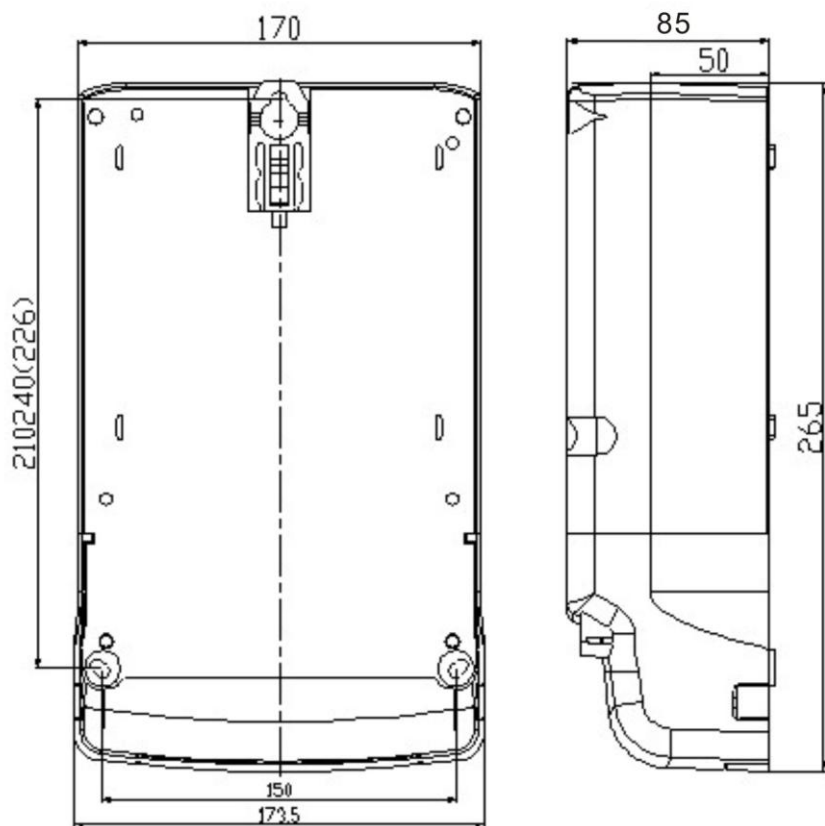
5.2、安装

5.2.1 电能表在出厂前经检验合格并加以铅封。

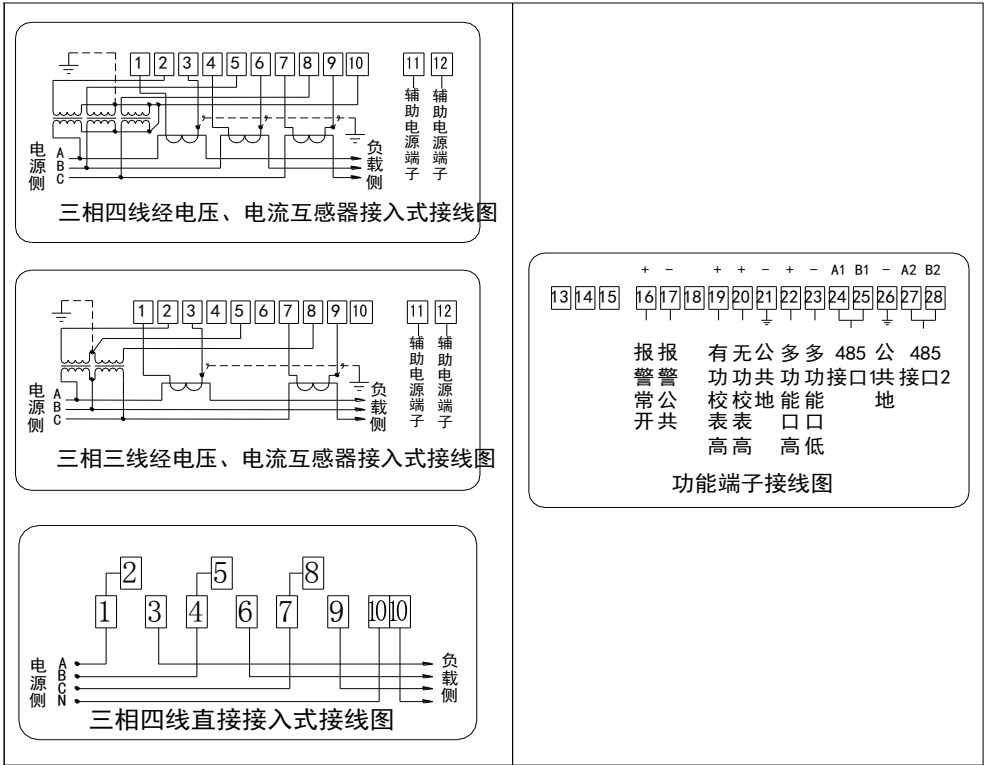
5.2.2 电能表底板应固定在坚固的防火墙上，建议安装高度为 1.7 米左右，空气中无腐蚀性气体。

5.2.3 电能表外形尺寸：





5.2.4 电能表应按照如下接线图正确接线:



5.3、抄表

供电部门可通过 RS485 串行通讯口或者使用手持电脑红外遥控抄录电表上月计量信息, 当前计量信息、表参数信息。也可以通过抄表卡或用户电卡抄录上月、当月计量信息。抄录信息内容如下:

当前及上月有功、无功总电量; 当前及上月有功、无功、尖、峰、平、谷各时段电量; 当前及上月有功各时段最大需量及该需量出现的日期、时间; 当前及上月无功总最大需量及出现的日期、时间; 当前及上月功率因数、缺相相序、缺相累计时间、缺相累计用电量及最后一次缺相出现日期、时间; 当前及上月电费(注: 预付费方式时, 此费在电表内已结算清; 先用电后付款方式时, 此费是缴上月电费的依据), 欠电费(仅适用于预付费方式), 抄表年、月、日、时、分。

注: 自动抄表日不能设定为 29、30、31 日, 如预置自动抄表日, 则自动抄表时最大

需量自动清零，同时锁定上月计量信息。

如将抄表日设定为 1 日，则抄表日零点为月末抄表日。

5.4、更换电池

本表装有一块 3.6V 1.2 Ah 不可充环保锂电池，两块 3.0V 不可充环保锂电池；一个 3.6V 1.2 Ah 不可充环保锂电池为时钟电池，用于在停电状态下维持电表的低功耗运行，它直接焊接在 PCB 板上，其使用寿命 ≥ 10 年，一般不用更换。

另两个 3.0V 不可充环保锂电池为外部电池，用于电表停电状态下 LCD 停电显示的电源，它安装在电池仓中。电池仓位于面板下部的可铅封的侧翻盖内。用户可以按照以下方法更换电池仓中的电池，更换电池应在电表正常工作时进行。具体操作方法如下：

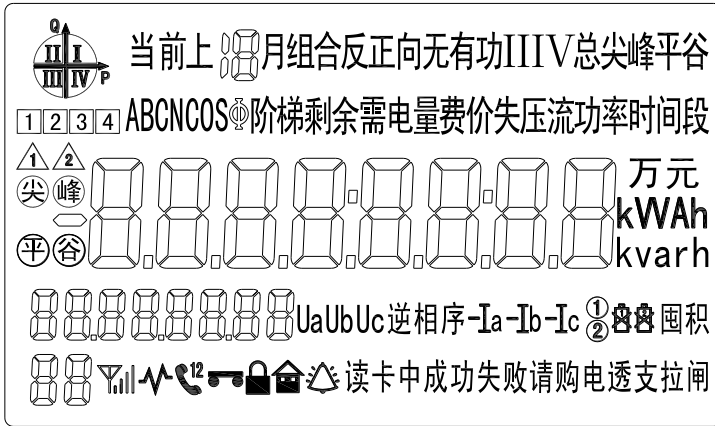
- 1、去掉铅封，打开侧翻盖；
- 2、取出电池仓中电池，将新电池放入（注意正负极）；
- 3、将电池仓门关闭压紧，合上侧翻盖，打上铅封。

5.5、最大需量清零

当抄表日在 1—28 日之间时，电能表自动在设定的结算日整点运行信息抄表保存，然后清零当月最大需量。抄表日出厂默认值为月初零点。若抄表日不在此范围内，用户则可以通过 RS485、红外，对电能表进行最大需量清零。此操作每月仅允许进行一次。

六、显示

电表显示内容可通过 RS485 任意选项，被选项的内容 5 秒钟循环显示，也可键控显示循显内容，键控显示画面可固定显示 1 分钟，1 分钟后无键控信号。电表自动恢复 5 秒循显。全显示画面如图：



6.1、显示画面符号定义

液晶显示符号所代表的意义如下所示：

-  “” 当前运行象限指示。
- “ABCNCS” 指示分相电压、电流、功率、功率因数。
万元
- “kVAh” 与数据显示相对应的单位符号
- “①②” 代表第 1、2 套时段。
-  “” 时钟电池欠压指示
-  “” 停电抄表电池欠压指示
- “” 无线通信在线及信号强弱指示
- “” 载波通信指示
- “” 指示红外通信，如果同时显示“1”表示第 1 路 485 通信，显示“2”表示第 2 路 485 通信
- “” 允许编程状态指示
- “” 三次密码验证错误指示
- “” 实验室状态
- “” 报警指示

- “**UaUbUc**” 三相实时电压状态指示，Ua、Ub、Uc 分别对于 A、B、C 相电压，某相失压时，该相对应的字符闪烁；某相断相时则不显示。
- “**-Ia-Ib-Ic**” 三相实时电流状态指示，Ia、Ib、Ic 分别对于 A、B、C 相电流。某相失流时，该相对应的字符闪烁；某相电流小于启动电流时则不显示。某相功率反向时，显示该相对应符号前的“**■**”
- “**1234**” 指示当前运行第“1、2、3、4”阶梯电价
- “**▲▲**” 指示当前使用第 1、2 套阶梯电价
- “**尖峰平谷**” 指示当前费率状态（尖峰平谷）

6.2、循显画面

| 类型 | 显示代码 | 显示内容 | 说明 |
|---------|-----------|---------------|-----------------|
| 自动循环显示目 | | 当前日期 | XX.XX.XX |
| | | 当前时间 | XX.XX.XX |
| | | 当前组合有功总电量 | XXXXXX.XX kWh |
| | | 当前正向有功总电量 | XXXXXX.XX kWh |
| | | 当前正向有功尖电量 | XXXXXX.XX kWh |
| | | 当前正向有功峰电量 | XXXXXX.XX kWh |
| | | 当前正向有功平电量 | XXXXXX.XX kWh |
| | | 当前正向有功谷电量 | XXXXXX.XX kWh |
| | | 当前正向有功总最大需量 | XX.XXXX kW |
| | | 当前组合无功 1 总电量 | XXXXXX.XX kvarh |
| | | 当前组合无功 2 总电量 | XXXXXX.XX kvarh |
| | | 当前第 1 象限无功总电量 | XXXXXX.XX kvarh |
| | | 当前第 2 象限无功总电量 | XXXXXX.XX kvarh |
| | | 当前第 3 象限无功总电量 | XXXXXX.XX kvarh |
| | | 当前第 4 象限无功总电量 | XXXXXX.XX kvarh |
| | | 当前反向有功总电量 | XXXXXX.XX kWh |
| | | 当前反向有功尖电量 | XXXXXX.XX kWh |
| | | 当前反向有功峰电量 | XXXXXX.XX kWh |
| | 当前反向有功平电量 | XXXXXX.XX kWh | |
| | 当前反向有功谷电量 | XXXXXX.XX kWh | |
| | | 当前日期 | XX.XX.XX |

三相四(三)线智能电能表使用说明书

| | | | | |
|----------------------------|------------|-----------------|------------------|------------------|
| 按 键 显 示 项 目 | | 当前时间 | XX. XX. XX | |
| | | 当前组合有功总电量 | XXXXXX. XX kWh | |
| | | 当前正向有功总电量 | XXXXXX. XX kWh | |
| | | 当前正向有功尖电量 | XXXXXX. XX kWh | |
| | | 当前正向有功峰电量 | XXXXXX. XX kWh | |
| | | 当前正向有功平电量 | XXXXXX. XX kWh | |
| | | 当前正向有功谷电量 | XXXXXX. XX kWh | |
| | | 当前正向有功总最大需量 | XX. XXXX kW | |
| | | 当前正向有功总最大需量发生日期 | XX. XX. XX | |
| | | 当前正向有功总最大需量发生时间 | XX. XX. XX | |
| | | 当前反向有功总电量 | XXXXXX. XX kWh | |
| | | 当前反向有功尖电量 | XXXXXX. XX kWh | |
| | | 当前反向有功峰电量 | XXXXXX. XX kWh | |
| | | 当前反向有功平电量 | XXXXXX. XX kWh | |
| | | 当前反向有功谷电量 | XXXXXX. XX kWh | |
| | | 当前反向有功总最大需量 | XX. XXXX kW | |
| | | 当前反向有功总最大需量发生日期 | XX. XX. XX | |
| | | 当前反向有功总最大需量发生时间 | XX. XX. XX | |
| | 按 键 | | 当前组合无功1总电量 | XXXXXX. XX kvarh |
| | | | 当前组合无功2总电量 | XXXXXX. XX kvarh |
| | | 当前第1象限无功总电量 | XXXXXX. XX kvarh | |
| | | 当前第2象限无功总电量 | XXXXXX. XX kvarh | |
| | | 当前第3象限无功总电量 | XXXXXX. XX kvarh | |
| | | 当前第4象限无功总电量 | XXXXXX. XX kvarh | |
| | | 上1月正向有功总电量 | XXXXXX. XX kWh | |
| | | 上1月正向有功尖电量 | XXXXXX. XX kWh | |
| | | 上1月正向有功峰电量 | XXXXXX. XX kWh | |
| | | 上1月正向有功平电量 | XXXXXX. XX kWh | |
| | 上1月正向有功谷电量 | XXXXXX. XX kWh | | |

三相四(三)线智能电能表使用说明书

| | | | |
|------------------|--|----------------------|------------------|
| 显 示 项 目 | | 上 1 月正向有功总最大需量 | XX, XXXX kW |
| | | 上 1 月正向有功总最大需量发生日期 | XX.XX.XX |
| | | 上 1 月正向有功总最大需量发生时间 | XX.XX.XX |
| | | 上 1 月反向有功总电量 | XXXXXX.XX kWh |
| | | 上 1 月反向有功尖电量 | XXXXXX.XX kWh |
| | | 上 1 月反向有功峰电量 | XXXXXX.XX kWh |
| | | 上 1 月反向有功平电量 | XXXXXX.XX kWh |
| | | 上 1 月反向有功谷电量 | XXXXXX.XX kWh |
| | | 上 1 月反向有功总最大需量 | XX, XXXX kW |
| | | 上 1 月反向有功总最大需量发生日期 | XX.XX.XX |
| | | 上 1 月反向有功总最大需量发生时间 | XX.XX.XX |
| | | 上 1 月第 1 象限无功总电量 | XXXXXX.XX kvarh |
| | | 上 1 月第 2 象限无功总电量 | XXXXXX.XX kvarh |
| | | 上 1 月第 3 象限无功总电量 | XXXXXX.XX kvarh |
| | | 上 1 月第 4 象限无功总电量 | XXXXXX.XX kvarh |
| | | 电能表通信地址(表号)低 8 位 | XXXXXXXX |
| | | 电能表通信地址(表号)高 4 位 | XXXX |
| | | 通信波特率 | XXXXXX |
| | | 有功脉冲常数 | XXXXXX imp/kWh |
| | | 无功脉冲常数 | XXXXXX imp/kvarh |
| 按 键 显 | | 时钟电池使用时间 | XXXXXXXX |
| | | 最近一次编程日期 | XX.XX.XX |
| | | 最近一次编程时间 | XX.XX.XX |
| | | 总失压次数 | XXXXXX |
| | | 总失压累计时间 | XXXXXX |
| | | 最近一次失压起始日期 | XX.XX.XX |
| | | 最近一次失压起始时间 | XX.XX.XX |
| | | 最近一次失压结束日期 | XX.XX.XX |
| | | 最近一次失压结束时间 | XX.XX.XX |
| | | 最近一次 A 相失压起始时刻正向有功电量 | XXXXXX.XX kWh |
| | | 最近一次 A 相失压结束时刻正向有功电量 | XXXXXX.XX kWh |
| | | 最近一次 A 相失压起始时刻反向有功电量 | XXXXXX.XX kWh |

三相四(三)线智能电能表使用说明书

| | | | |
|-------------|------------|----------------------|----------------|
| 示 项 目 | | 最近一次 A 相失压结束时刻反向有功电量 | XXXXXX. XX kWh |
| | | 最近一次 B 相失压起始时刻正向有功电量 | XXXXXX. XX kWh |
| | | 最近一次 B 相失压结束时刻正向有功电量 | XXXXXX. XX kWh |
| | | 最近一次 B 相失压起始时刻反向有功电量 | XXXXXX. XX kWh |
| | | 最近一次 B 相失压结束时刻反向有功电量 | XXXXXX. XX kWh |
| | | 最近一次 C 相失压起始时刻正向有功电量 | XXXXXX. XX kWh |
| | | 最近一次 C 相失压结束时刻正向有功电量 | XXXXXX. XX kWh |
| | | 最近一次 C 相失压起始时刻反向有功电量 | XXXXXX. XX kWh |
| | | 最近一次 C 相失压结束时刻反向有功电量 | XXXXXX. XX kWh |
| | | A 相电压 | XXX. X V |
| | | B 相电压 | XXX. X V |
| | | C 相电压 | XXX. X V |
| | | A 相电流 | XXX. XXX A |
| | | B 相电流 | XXX. XXX A |
| | | C 相电流 | XXX. XXX A |
| | | 瞬时总有功功率 | XX. XXXX kW |
| | | 瞬时 A 相有功功率 | XX. XXXX kW |
| | | 瞬时 B 相有功功率 | XX. XXXX kW |
| | | 瞬时 C 相有功功率 | XX. XXXX kW |
| | | 瞬时总功率因数 | X. XXX |
| | 瞬时 A 相功率因数 | X. XXX | |
| | 瞬时 B 相功率因数 | X. XXX | |
| | 瞬时 C 相功率因数 | X. XXX | |
| | 结算日 | XX. XX | |

6.3、故障报警显示

电能表在运行中自动进行失压、失流、**ESAM** 错误（此表计无此功能）、控制回路错误等故障的检测，故障发生时声光报警，液晶提示画面如下：



错误代码含义如下：

| 序号 | 错误代码 | 故障信息 |
|----|------------|-----------|
| 0 | Err - - 00 | 工作正常 |
| 1 | Err - - 01 | 控制回路错误 |
| 2 | Err - - 02 | ESAM 错误 |
| 3 | Err - - 03 | 内卡初始化错误 |
| 4 | Err - - 04 | 时钟电池欠压 |
| 5 | Err - - 05 | 内部程序错误 |
| 6 | Err - - 06 | 存储器故障或损坏 |
| 7 | Err - - 07 | 时钟故障 |
| 8 | Err - - 51 | 过载 |
| 9 | Err - - 52 | 电流严重不平衡 |
| 10 | Err - - 53 | 过压 |
| 11 | Err - - 54 | 功率因数超限 |
| 12 | Err - - 55 | 超有功需量报警事件 |
| 13 | Err - - 56 | 有功电能方向改变 |

七、通讯

利用红外或 RS485 通讯接口可设置、抄取电能表参数以及用户用电信息。为了安全可靠，在设置时间、日期等参数时需要实验室状态下安全认证开锁，才可以进行设置。

八、运输存储

产品在运输和拆封时不应受到剧烈冲击，并根据 GB/T15464-1995 《仪器仪表包装

通用技术条件》规定运输和存储。库存和保管应在原包装条件下存放在支架上，叠放高度不应超过 5 层。保存的地方应清洁，其环境温度为 0~40℃，相对湿度不超过 95%，且在空气中不含有引起腐蚀的有害物质。

九、售后服务

电能表自发货日起 18 个月内，在用户遵守说明书规定要求，制造厂铅封仍完整的条件下，若有质量问题，我公司负责电能表免费维修或更换。18 个月之后，公司提供售后服务。

附录 A 数据格式及标识编码表

A.1 数据格式说明

XXXXXX.XX 代表计量值或存储值的整数位和小数位；NNNNNN.NN 代表设定值的整数位和小数位；YY 代表年；MM 代表月；DD 代表日；WW 代表星期；hh 代表时；mm 代表分；ss 代表秒；未特殊说明均以两位十进制数表示。

A.2 数据标识编码表

表A.1 电能量数据标识编码表

| 数据标识 | | | | 数据格式 | 数据长度 (字节) | 单位 | 功能 | | 数据项名称 |
|-----------------|-----------------|-----------------------------|-----------------|-----------|--------------|-------|----|---|--|
| DI ₃ | DI ₂ | DI ₁ | DI ₀ | | | | 读 | 写 | |
| 00 | 00 | 00 01 ... 3F FF | 00 | XXXXXX.XX | 4 | kWh | * | | (当前)组合有功总电能 (当前)组合有功费率1电能 ... (当前)组合有功费率63电能 (当前)组合有功电能数据块 |
| 00 | 01 | 00 01 ... 3F FF | 00 | XXXXXX.XX | 4 | kWh | * | | (当前)正向有功总电能 (当前)正向有功费率1电能 ... (当前)正向有功费率63电能 (当前)正向有功电能数据块 |
| 00 | 02 | 00 01 ... 3F FF | 00 | XXXXXX.XX | 4 | kWh | * | | (当前)反向有功总电能 (当前)反向有功费率1电能 ... (当前)反向有功费率63电能 (当前)反向有功电能数据块 |
| 00 | 03 | 00 01 ... 3F FF | 00 | XXXXXX.XX | 4 | kvarh | * | | (当前)组合无功1总电能 (当前)组合无功1费率1电能 ... (当前)组合无功1费率63电能 (当前)组合无功1电能数据块 |
| 00 | 04 | 00 01 ... 3F FF | 00 | XXXXXX.XX | 4 | kvarh | * | | (当前)组合无功2总电能 (当前)组合无功2费率1电能 ... (当前)组合无功2费率63电能 (当前)组合无功2电能数据块 |
| 00 | 05 | 00 01 | 00 | XXXXXX.XX | 4 | kvarh | * | | (当前)第一象限无功总电能 (当前)第一象限无功费率1电能 |

三相四(三)线智能电能表使用说明书

| 数据标识 | | | | 数据格式 | 数据长度 字节 | 单位 | 功能 | | 数据项名称 |
|-----------------|-----------------|-----------------|-----------------|-----------|------------|-------|----|---|--------------------|
| DI ₃ | DI ₂ | DI ₁ | DI ₀ | | | | 读 | 写 | |
| | | ... | | | | | | | ... |
| | | 3F | | | | | | | (当前)第一象限无功费率 63 电能 |
| | | FF | | | | | | | (当前)第一象限无功电能数据块 |
| 00 | 06 | 00 | 00 | XXXXXX.XX | 4 | kvarh | * | | (当前)第二象限无功总电能 |
| | | 01 | | | | | | | (当前)第二象限无功费率 1 电能 |
| | | ... | | | | | | | ... |
| | | 3F | | | | | | | (当前)第二象限无功费率 63 电能 |
| | | FF | | | | | | | (当前)第二象限无功电能数据块 |
| 00 | 07 | 00 | 00 | XXXXXX.XX | 4 | kvarh | * | | (当前)第三象限无功总电能 |
| | | 01 | | | | | | | (当前)第三象限无功费率 1 电能 |
| | | ... | | | | | | | ... |
| | | 3F | | | | | | | (当前)第三象限无功费率 63 电能 |
| | | FF | | | | | | | (当前)第三象限无功电能数据块 |
| 00 | 08 | 00 | 00 | XXXXXX.XX | 4 | kvarh | * | | (当前)第四象限无功总电能 |
| | | 01 | | | | | | | (当前)第四象限无功费率 1 电能 |
| | | ... | | | | | | | ... |
| | | 3F | | | | | | | (当前)第四象限无功费率 63 电能 |
| | | FF | | | | | | | (当前)第四象限无功电能数据块 |
| 00 | 09 | 00 | 00 | XXXXXX.XX | 4 | kVAh | * | | (当前)正向视在总电能 |
| | | 01 | | | | | | | (当前)正向视在费率 1 电能 |
| | | ... | | | | | | | ... |
| | | 3F | | | | | | | (当前)正向视在费率 63 电能 |
| | | FF | | | | | | | (当前)正向视在电能数据块 |
| 00 | 0A | 00 | 00 | XXXXXX.XX | 4 | kVAh | * | | (当前)反向视在总电能 |
| | | 01 | | | | | | | (当前)反向视在费率 1 电能 |
| | | ... | | | | | | | ... |
| | | 3F | | | | | | | (当前)反向视在费率 63 电能 |
| | | FF | | | | | | | (当前)反向视在电能数据块 |

三相四(三)线智能电能表使用说明书

| 数据标识 | | | | 数据格式 | 数据长度 字节 | 单位 | 功能 | | 数据项名称 |
|-----------------|-----------------|-----------------|-----------------|-----------|------------|-------|----|---|--|
| DI ₃ | DI ₂ | DI ₁ | DI ₀ | | | | 读 | 写 | |
| 00 | 80 | 00 | 00 | XXXXXX.XX | 4 | kWh | * | | (当前) 关联总电能 (当前) 正向有功基波总电能 (当前) 反向有功基波总电能 (当前) 正向有功谐波总电能 (当前) 反向有功谐波总电能 (当前) 铜损有功总电能补偿量 (当前) 铁损有功总电能补偿量 |
| | 81 | | | | | | | | |
| | 82 | | | | | | | | |
| | 83 | | | | | | | | |
| | 84 | | | | | | | | |
| | 85 | | | | | | | | |
| | 86 | | | | | | | | |
| 00 | 15 | 00 | 00 | XXXXXX.XX | 4 | kWh | * | | (当前) A 相正向有功电能 |
| | 16 | | | | | kWh | | | (当前) A 相反向有功电能 |
| | 17 | | | | | kvarh | | | (当前) A 相组合无功 1 电能 |
| | 18 | | | | | kvarh | | | (当前) A 相组合无功 2 电能 |
| | 19 | | | | | kvarh | | | (当前) A 相第一象限无功电能 |
| | 1A | | | | | kvarh | | | (当前) A 相第二象限无功电能 |
| | 1B | | | | | kvarh | | | (当前) A 相第三象限无功电能 |
| | 1C | | | | | kvarh | | | (当前) A 相第四象限无功电能 |
| | 1D | | | | | kVAh | | | (当前) A 相正向视在电能 |
| | 1E | | | | | kVAh | | | (当前) A 相反向视在电能 |
| | 94 | | | | | kWh | | | (当前) A 相关联电能 |
| | 95 | | | | | kWh | | | (当前) A 相正向有功基波电能 |
| | 96 | | | | | kWh | | | (当前) A 相反向有功基波电能 |
| | 97 | | | | | kWh | | | (当前) A 相正向有功谐波电能 |
| | 98 | | | | | kWh | | | (当前) A 相反向有功谐波电能 |
| | 99 | | | | | kWh | | | (当前) A 相铜损有功电能补偿量 |
| | 9A | | | | | kWh | | | (当前) A 相铁损有功电能补偿量 |
| 00 | 29 | 00 | 00 | XXXXXX.XX | 4 | kWh | * | | (当前) B 相正向有功电能 |
| | 2A | | | | | kWh | | | (当前) B 相反向有功电能 |
| | 2B | | | | | kvarh | | | (当前) B 相组合无功 1 电能 |
| | 2C | | | | | kvarh | | | (当前) B 相组合无功 2 电能 |
| | 2D | | | | | kvarh | | | (当前) B 相第一象限无功电能 |
| | 2E | | | | | kvarh | | | (当前) B 相第二象限无功电能 |

三相四(三)线智能电能表使用说明书

| 数据标识 | | | | 数据格式 | 数据长度 字节 | 单位 | 功能 | | 数据项名称 |
|-----------------|-----------------|-----------------|-----------------|-----------|------------|-------|----|---|------------------|
| DI ₃ | DI ₂ | DI ₁ | DI ₀ | | | | 读 | 写 | |
| | 2F | | | | | kvarh | | | (当前)B相第三象限无功电能 |
| | 30 | | | | | kvarh | | | (当前)B相第四象限无功电能 |
| | 31 | | | | | kVAh | | | (当前)B相正向视在电能 |
| | 32 | | | | | kVAh | | | (当前)B相反向视在电能 |
| | A8 | | | | | kWh | | | (当前)B相关联电能 |
| | A9 | | | | | kWh | | | (当前)B相正向有功基波电能 |
| | AA | | | | | kWh | | | (当前)B相反向有功基波电能 |
| | AB | | | | | kWh | | | (当前)B相正向有功谐波电能 |
| | AC | | | | | kWh | | | (当前)B相反向有功谐波电能 |
| | AD | | | | | kWh | | | (当前)B相铜损有功电能补偿量 |
| | AE | | | | | kWh | | | (当前)B相铁损有功电能补偿量 |
| 00 | 3D | 00 | 00 | XXXXXX.XX | 4 | kWh | * | | (当前)C相正向有功电能 |
| | 3E | | | | | kWh | | | (当前)C相反向有功电能 |
| | 3F | | | | | kvarh | | | (当前)C相组合无功1电能 |
| | 40 | | | | | kvarh | | | (当前)C相组合无功2电能 |
| | 41 | | | | | kvarh | | | (当前)C相第一象限无功电能 |
| | 42 | | | | | kvarh | | | (当前)C相第二象限无功电能 |
| | 43 | | | | | kvarh | | | (当前)C相第三象限无功电能 |
| | 44 | | | | | kvarh | | | (当前)C相第四象限无功电能 |
| | 45 | | | | | kVAh | | | (当前)C相正向视在电能 |
| | 46 | | | | | kVAh | | | (当前)C相反向视在电能 |
| | BC | | | | | kWh | | | (当前)C相关联电能 |
| | BD | | | | | kWh | | | (当前)C相正向有功基波电能 |
| | BE | | | | | kWh | | | (当前)C相反向有功基波电能 |
| | BF | | | | | kWh | | | (当前)C相正向有功谐波电能 |
| | C0 | | | | | kWh | | | (当前)C相反向有功谐波电能 |
| | C1 | | | | | kWh | | | (当前)C相铜损有功电能补偿量 |
| | C2 | | | | | kWh | | | (当前)C相铁损有功电能补偿量 |
| 00 | 00 | 00 | 01 | XXXXXX.XX | 4 | kWh | * | | (上1结算日)组合有功总电能 |
| | | 01 | | | | | | | (上1结算日)组合有功功率1电能 |

三相四(三)线智能电能表使用说明书

| 数据标识 | | | | 数据格式 | 数据长度 字节 | 单位 | 功能 | | 数据项名称 |
|-----------------|-----------------|-----------------|-----------------|-----------|------------|-------|----|---|--------------------------|
| DI ₃ | DI ₂ | DI ₁ | DI ₀ | | | | 读 | 写 | |
| | | ... | | | | | | | ... |
| | | 3F | | | | | | | (上 1 结算日)组合有功费率 63 电能 |
| | | FF | | | | | | | (上 1 结算日)组合有功电能数据块 |
| 00 | 01 | 00 | 01 | XXXXXX.XX | 4 | kWh | * | | (上 1 结算日)正向有功总电能 |
| | | 01 | | | | | | | (上 1 结算日)正向有功费率 1 电能 |
| | | ... | | | | | | | ... |
| | | 3F | | | | | | | (上 1 结算日)正向有功费率 63 电能 |
| | | FF | | | | | | | (上 1 结算日)正向有功电能数据块 |
| 00 | 02 | 00 | 01 | XXXXXX.XX | 4 | kWh | * | | (上 1 结算日)反向有功总电能 |
| | | 01 | | | | | | | (上 1 结算日)反向有功费率 1 电能 |
| | | ... | | | | | | | ... |
| | | 3F | | | | | | | (上 1 结算日)反向有功费率 63 电能 |
| | | FF | | | | | | | (上 1 结算日)反向有功电能数据块 |
| 00 | 03 | 00 | 01 | XXXXXX.XX | 4 | kvarh | * | | (上 1 结算日)组合无功 1 总电能 |
| | | 01 | | | | | | | (上 1 结算日)组合无功 1 费率 1 电能 |
| | | ... | | | | | | | ... |
| | | 3F | | | | | | | (上 1 结算日)组合无功 1 费率 63 电能 |
| | | FF | | | | | | | (上 1 结算日)组合无功 1 电能数据块 |
| 00 | 04 | 00 | 01 | XXXXXX.XX | 4 | kvarh | * | | (上 1 结算日)组合无功 2 总电能 |
| | | 01 | | | | | | | (上 1 结算日)组合无功 2 费率 1 电能 |
| | | ... | | | | | | | ... |
| | | 3F | | | | | | | (上 1 结算日)组合无功 2 费率 63 电能 |
| | | FF | | | | | | | (上 1 结算日)组合无功 2 电能数据块 |
| 00 | 05 | 00 | 01 | XXXXXX.XX | 4 | kvarh | * | | (上 1 结算日)第一象限无功总电能 |
| | | 01 | | | | | | | (上 1 结算日)第一象限无功费率 1 电能 |
| | | ... | | | | | | | ... |
| | | 3F | | | | | | | (上 1 结算日)第一象限无功费率 63 电能 |
| | | FF | | | | | | | (上 1 结算日)第一象限无功电能数据块 |
| 00 | 06 | 00 | 01 | XXXXXX.XX | 4 | kvarh | * | | (上 1 结算日)第二象限无功总电能 |
| | | 01 | | | | | | | (上 1 结算日)第二象限无功费率 1 电能 |

三相四(三)线智能电能表使用说明书

| 数据标识 | | | | 数据格式 | 数据长度 字节 | 单位 | 功能 | | 数据项名称 |
|-----------------|-----------------|-----------------|-----------------|-----------|------------|-------|----|---|-----------------------|
| DI ₃ | DI ₂ | DI ₁ | DI ₀ | | | | 读 | 写 | |
| | | ... | | | | | | | ... |
| | | 3F | | | | | | | (上1结算日)第二象限无功费率 63 电能 |
| | | FF | | | | | | | (上1结算日)第二象限无功电能数据块 |
| 00 | 07 | 00 | 01 | XXXXXX.XX | 4 | kvarh | * | | (上1结算日)第三象限无功总电能 |
| | | 01 | | | | | | | (上1结算日)第三象限无功费率 1 电能 |
| | | ... | | | | | | | ... |
| | | 3F | | | | | | | (上1结算日)第三象限无功费率 63 电能 |
| | | FF | | | | | | | (上1结算日)第三象限无功电能数据块 |
| 00 | 08 | 00 | 01 | XXXXXX.XX | 4 | kvarh | * | | (上1结算日)第四象限无功总电能 |
| | | 01 | | | | | | | (上1结算日)第四象限无功费率 1 电能 |
| | | ... | | | | | | | ... |
| | | 3F | | | | | | | (上1结算日)第四象限无功费率 63 电能 |
| | | FF | | | | | | | (上1结算日)第四象限无功电能数据块 |
| 00 | 09 | 00 | 01 | XXXXXX.XX | 4 | kVAh | * | | (上1结算日)正向视在总电能 |
| | | 01 | | | | | | | (上1结算日)正向视在费率 1 电能 |
| | | ... | | | | | | | ... |
| | | 3F | | | | | | | (上1结算日)正向视在费率 63 电能 |
| | | FF | | | | | | | (上1结算日)正向视在电能数据块 |
| 00 | 0A | 00 | 01 | XXXXXX.XX | 4 | kVAh | * | | (上1结算日)反向视在总电能 |
| | | 01 | | | | | | | (上1结算日)反向视在费率 1 电能 |
| | | ... | | | | | | | ... |
| | | 3F | | | | | | | (上1结算日)反向视在费率 63 电能 |
| | | FF | | | | | | | (上1结算日)反向视在电能数据块 |
| 00 | 80 | 00 | 01 | XXXXXX.XX | 4 | kWh | * | | (上1结算日)关联总电能 |
| | 81 | | | | | | | | (上1结算日)正向有功基波总电能 |
| | 82 | | | | | | | | (上1结算日)反向有功基波总电能 |
| | 83 | | | | | | | | (上1结算日)正向有功谐波总电能 |
| | 84 | | | | | | | | (上1结算日)反向有功谐波总电能 |
| | 85 | | | | | | | | (上1结算日)铜损有功总电能补偿量 |
| | 86 | | | | | | | | (上1结算日)铁损有功总电能补偿量 |

三相四(三)线智能电能表使用说明书

| 数据标识 | | | | 数据格式 | 数据长度 字节 | 单位 | 功能 | | 数据项名称 | | | | | |
|-----------------|-----------------|-----------------|-----------------|----------------------|------------|-----|----|---|----------------------|---|-----|---|--|-------------------|
| DI ₃ | DI ₂ | DI ₁ | DI ₀ | | | | 读 | 写 | | | | | | |
| 00 | 15 | 00 | 01 | XXXXXX.XX | 4 | kWh | * | | (上1 结算日)A 相正向有功电能 | | | | | |
| | 16 | | | | | | | | (上1 结算日)A 相反向有功电能 | | | | | |
| | 17 | | | | | | | | (上1 结算日)A 相组合无功 1 电能 | | | | | |
| | 18 | | | | | | | | (上1 结算日)A 相组合无功 2 电能 | | | | | |
| | 19 | | | | | | | | (上1 结算日)A 相第一象限无功电能 | | | | | |
| | 1A | | | | | | | | (上1 结算日)A 相第二象限无功电能 | | | | | |
| | 1B | | | | | | | | (上1 结算日)A 相第三象限无功电能 | | | | | |
| | 1C | | | | | | | | (上1 结算日)A 相第四象限无功电能 | | | | | |
| | 1D | | | | | | | | (上1 结算日)A 相正向视在电能 | | | | | |
| | 1E | | | | | | | | (上1 结算日)A 相反向视在电能 | | | | | |
| | 94 | | | | | | | | (上1 结算日)A 相关联电能 | | | | | |
| | 95 | | | | | | | | (上1 结算日)A 相正向有功基波电能 | | | | | |
| | 96 | | | | | | | | (上1 结算日)A 相反向有功基波电能 | | | | | |
| | 97 | | | | | | | | (上1 结算日)A 相正向有功谐波电能 | | | | | |
| | 98 | | | | | | | | (上1 结算日)A 相反向有功谐波电能 | | | | | |
| | 99 | | | | | | | | (上1 结算日)A 相铜损有功电能补偿量 | | | | | |
| | 9A | | | | | | | | (上1 结算日)A 相铁损有功电能补偿量 | | | | | |
| 00 | 29 | 00 | 01 | | | | | | XXXXXX.XX | 4 | kWh | * | | (上1 结算日)B 相正向有功电能 |
| | 2A | | | | | | | | | | | | | (上1 结算日)B 相反向有功电能 |
| | 2B | | | (上1 结算日)B 相组合无功 1 电能 | | | | | | | | | | |
| | 2C | | | (上1 结算日)B 相组合无功 2 电能 | | | | | | | | | | |
| | 2D | | | (上1 结算日)B 相第一象限无功电能 | | | | | | | | | | |
| | 2E | | | (上1 结算日)B 相第二象限无功电能 | | | | | | | | | | |
| | 2F | | | (上1 结算日)B 相第三象限无功电能 | | | | | | | | | | |
| | 30 | | | (上1 结算日)B 相第四象限无功电能 | | | | | | | | | | |
| | 31 | | | (上1 结算日)B 相正向视在电能 | | | | | | | | | | |
| | 32 | | | (上1 结算日)B 相反向视在电能 | | | | | | | | | | |
| | A8 | | | (上1 结算日)B 相关联电能 | | | | | | | | | | |
| | A9 | | | (上1 结算日)B 相正向有功基波电能 | | | | | | | | | | |
| | AA | | | (上1 结算日)B 相反向有功基波电能 | | | | | | | | | | |

三相四(三)线智能电能表使用说明书

| 数据标识 | | | | 数据格式 | 数据长度 字节 | 单位 | 功能 | | 数据项名称 |
|-----------------|--|-----------------------------|-----------------|-----------|------------|--|-----|-----|--|
| DI ₃ | DI ₂ | DI ₁ | DI ₀ | | | | 读 | 写 | |
| | AB AC AD AE | | | | | kWh kWh kWh kWh | | | (上 1 结算日)B 相正向有功谐波电能 (上 1 结算日)B 相反向有功谐波电能 (上 1 结算日)B 相铜损有功电能补偿量 (上 1 结算日)B 相铁损有功电能补偿量 |
| 00 | 3D 3E 3F 40 41 42 43 44 45 46 BC BD BE BF C0 C1 C2 | 00 | 01 | XXXXXX.XX | 4 | kWh kWh kvarh kvarh kvarh kvarh kvarh kvarh kVAh kVAh kWh kWh kWh kWh kWh kWh | * | | (上 1 结算日)C 相正向有功电能 (上 1 结算日)C 相反向有功电能 (上 1 结算日)C 相组合无功 1 电能 (上 1 结算日)C 相组合无功 2 电能 (上 1 结算日)C 相第一象限无功电能 (上 1 结算日)C 相第二象限无功电能 (上 1 结算日)C 相第三象限无功电能 (上 1 结算日)C 相第四象限无功电能 (上 1 结算日)C 相正向视在电能 (上 1 结算日)C 相反向视在电能 (上 1 结算日)C 相关联电能 (上 1 结算日)C 相正向有功基波电能 (上 1 结算日)C 相反向有功基波电能 (上 1 结算日)C 相正向有功谐波电能 (上 1 结算日)C 相反向有功谐波电能 (上 1 结算日)C 相铜损有功电能补偿量 (上 1 结算日)C 相铁损有功电能补偿量 |
| 00 | ... | ... | ... | ... | ... | ... | ... | ... | ... |
| 00 | 00 01 ... 3F FF | 00 01 ... 3F FF | 0C | XXXXXX.XX | 4 | kWh | * | | (上 12 结算日)组合有功总电能 (上 12 结算日)组合有功费率 1 电能 ... (上 12 结算日)组合有功费率 63 电能 (上 12 结算日)组合有功电能数据块 |
| 00 | 01 | 00 01 | 0C | XXXXXX.XX | 4 | kWh | * | | (上 12 结算日)正向有功总电能 (上 12 结算日)正向有功费率 1 电能 |

三相四(三)线智能电能表使用说明书

| 数据标识 | | | | 数据格式 | 数据长度 字节 | 单位 | 功能 | | 数据项名称 |
|-----------------|-----------------|-----------------|-----------------|-----------|------------|-------|----|---|---------------------------|
| DI ₃ | DI ₂ | DI ₁ | DI ₀ | | | | 读 | 写 | |
| | | ... | | | | | | | ... |
| | | 3F | | | | | | | (上 12 结算日)正向有功费率 63 电能 |
| | | FF | | | | | | | (上 12 结算日)正向有功电能数据块 |
| 00 | 02 | 00 | 0C | XXXXXX.XX | 4 | kWh | * | | (上 12 结算日)反向有功总电能 |
| | | 01 | | | | | | | (上 12 结算日)反向有功费率 1 电能 |
| | | ... | | | | | | | ... |
| | | 3F | | | | | | | (上 12 结算日)反向有功费率 63 电能 |
| | | FF | | | | | | | (上 12 结算日)反向有功电能数据块 |
| 00 | 03 | 00 | 0C | XXXXXX.XX | 4 | kvarh | * | | (上 12 结算日)组合无功 1 总电能 |
| | | 01 | | | | | | | (上 12 结算日)组合无功 1 费率 1 电能 |
| | | ... | | | | | | | ... |
| | | 3F | | | | | | | (上 12 结算日)组合无功 1 费率 63 电能 |
| | | FF | | | | | | | (上 12 结算日)组合无功 1 电能数据块 |
| 00 | 04 | 00 | 0C | XXXXXX.XX | 4 | kvarh | * | | (上 12 结算日)组合无功 2 总电能 |
| | | 01 | | | | | | | (上 12 结算日)组合无功 2 费率 1 电能 |
| | | ... | | | | | | | ... |
| | | 3F | | | | | | | (上 12 结算日)组合无功 2 费率 63 电能 |
| | | FF | | | | | | | (上 12 结算日)组合无功 2 电能数据块 |
| 00 | 05 | 00 | 0C | XXXXXX.XX | 4 | kvarh | * | | (上 12 结算日)第一象限无功总电能 |
| | | 01 | | | | | | | (上 12 结算日)第一象限无功费率 1 电能 |
| | | ... | | | | | | | ... |
| | | 3F | | | | | | | (上 12 结算日)第一象限无功费率 63 电能 |
| | | FF | | | | | | | (上 12 结算日)第一象限无功电能数据块 |
| 00 | 06 | 00 | 0C | XXXXXX.XX | 4 | kvarh | * | | (上 12 结算日)第二象限无功总电能 |
| | | 01 | | | | | | | (上 12 结算日)第二象限无功费率 1 电能 |
| | | ... | | | | | | | ... |
| | | 3F | | | | | | | (上 12 结算日)第二象限无功费率 63 电能 |
| | | FF | | | | | | | (上 12 结算日)第二象限无功电能数据块 |
| 00 | 07 | 00 | 0C | XXXXXX.XX | 4 | kvarh | * | | (上 12 结算日)第三象限无功总电能 |
| | | 01 | | | | | | | (上 12 结算日)第三象限无功费率 1 电能 |

三相四(三)线智能电能表使用说明书

| 数据标识 | | | | 数据格式 | 数据长度 字节 | 单位 | 功能 | | 数据项名称 |
|-----------------|-----------------|-----------------|-----------------|-----------|------------|-------|----|---|--------------------------|
| DI ₃ | DI ₂ | DI ₁ | DI ₀ | | | | 读 | 写 | |
| | | ... | | | | | | | ... |
| | | 3F | | | | | | | (上 12 结算日)第三象限无功费率 63 电能 |
| | | FF | | | | | | | (上 12 结算日)第三象限无功电能数据块 |
| 00 | 08 | 00 | 0C | XXXXXX.XX | 4 | kvarh | * | | (上 12 结算日)第四象限无功总电能 |
| | | 01 | | | | | | | (上 12 结算日)第四象限无功费率 1 电能 |
| | | ... | | | | | | | ... |
| | | 3F | | | | | | | (上 12 结算日)第四象限无功费率 63 电能 |
| | | FF | | | | | | | (上 12 结算日)第四象限无功电能数据块 |
| 00 | 09 | 00 | 0C | XXXXXX.XX | 4 | kVAh | * | | (上 12 结算日)正向视在总电能 |
| | | 01 | | | | | | | (上 12 结算日)正向视在费率 1 电能 |
| | | ... | | | | | | | ... |
| | | 3F | | | | | | | (上 12 结算日)正向视在费率 63 电能 |
| | | FF | | | | | | | (上 12 结算日)正向视在电能数据块 |
| 00 | 0A | 00 | 0C | XXXXXX.XX | 4 | kVAh | * | | (上 12 结算日)反向视在总电能 |
| | | 01 | | | | | | | (上 12 结算日)反向视在费率 1 电能 |
| | | ... | | | | | | | ... |
| | | 3F | | | | | | | (上 12 结算日)反向视在费率 63 电能 |
| | | FF | | | | | | | (上 12 结算日)反向视在电能数据块 |
| 00 | 80 | 00 | 0C | XXXXXX.XX | 4 | kWh | * | | (上 12 结算日)关联总电能 |
| | 81 | | | | | | | | (上 12 结算日)正向有功基波总电能 |
| | 82 | | | | | | | | (上 12 结算日)反向有功基波总电能 |
| | 83 | | | | | | | | (上 12 结算日)正向有功谐波总电能 |
| | 84 | | | | | | | | (上 12 结算日)反向有功谐波总电能 |
| | 85 | | | | | | | | (上 12 结算日)铜损有功总电能补偿量 |
| | 86 | | | | | | | | (上 12 结算日)铁损有功总电能补偿量 |
| 00 | 15 | 00 | 0C | XXXXXX.XX | 4 | kWh | * | | (上 12 结算日)A 相正向有功电能 |
| | 16 | | | | | kWh | | | (上 12 结算日)A 相反向有功电能 |
| | 17 | | | | | kvarh | | | (上 12 结算日)A 相组合无功 1 电能 |
| | 18 | | | | | kvarh | | | (上 12 结算日)A 相组合无功 2 电能 |
| | 19 | | | | | kvarh | | | (上 12 结算日)A 相第一象限无功电能 |

三相四(三)线智能电能表使用说明书

| 数据标识 | | | | 数据格式 | 数据长度 字节 | 单位 | 功能 | | 数据项名称 |
|-----------------|-----------------|-----------------|-----------------|-----------|------------|-------|----|---|------------------------|
| DI ₃ | DI ₂ | DI ₁ | DI ₀ | | | | 读 | 写 | |
| | 1A | | | | | kvarh | | | (上 12 结算日)A 相第二象限无功电能 |
| | 1B | | | | | kvarh | | | (上 12 结算日)A 相第三象限无功电能 |
| | 1C | | | | | kvarh | | | (上 12 结算日)A 相第四象限无功电能 |
| | 1D | | | | | kVAh | | | (上 12 结算日)A 相正向视在电能 |
| | 1E | | | | | kVAh | | | (上 12 结算日)A 相反向视在电能 |
| | 94 | | | | | kWh | | | (上 12 结算日)A 相关联电能 |
| | 95 | | | | | kWh | | | (上 12 结算日)A 相正向有功基波电能 |
| | 96 | | | | | kWh | | | (上 12 结算日)A 相反向有功基波电能 |
| | 97 | | | | | kWh | | | (上 12 结算日)A 相正向有功谐波电能 |
| | 98 | | | | | kWh | | | (上 12 结算日)A 相反向有功谐波电能 |
| | 99 | | | | | kWh | | | (上 12 结算日)A 相铜损有功电能补偿量 |
| | 9A | | | | | kWh | | | (上 12 结算日)A 相铁损有功电能补偿量 |
| 00 | 29 | 00 | 0C | XXXXXX.XX | 4 | kWh | * | | (上 12 结算日)B 相正向有功电能 |
| | 2A | | | | | kWh | | | (上 12 结算日)B 相反向有功电能 |
| | 2B | | | | | kvarh | | | (上 12 结算日)B 相组合无功 1 电能 |
| | 2C | | | | | kvarh | | | (上 12 结算日)B 相组合无功 2 电能 |
| | 2D | | | | | kvarh | | | (上 12 结算日)B 相第一象限无功电能 |
| | 2E | | | | | kvarh | | | (上 12 结算日)B 相第二象限无功电能 |
| | 2F | | | | | kvarh | | | (上 12 结算日)B 相第三象限无功电能 |
| | 30 | | | | | kvarh | | | (上 12 结算日)B 相第四象限无功电能 |
| | 31 | | | | | kVAh | | | (上 12 结算日)B 相正向视在电能 |
| | 32 | | | | | kVAh | | | (上 12 结算日)B 相反向视在电能 |
| | A8 | | | | | kWh | | | (上 12 结算日)B 相关联电能 |
| | A9 | | | | | kWh | | | (上 12 结算日)B 相正向有功基波电能 |
| | AA | | | | | kWh | | | (上 12 结算日)B 相反向有功基波电能 |
| | AB | | | | | kWh | | | (上 12 结算日)B 相正向有功谐波电能 |
| | AC | | | | | kWh | | | (上 12 结算日)B 相反向有功谐波电能 |
| | AD | | | | | kWh | | | (上 12 结算日)B 相铜损有功电能补偿量 |
| | AE | | | | | kWh | | | (上 12 结算日)B 相铁损有功电能补偿量 |

三相四(三)线智能电能表使用说明书

| 数据标识 | | | | 数据格式 | 数据长度 字节 | 单位 | 功能 | | 数据项名称 |
|-----------------|--|-----------------|-----------------|-----------|------------|--|----|---|---|
| DI ₃ | DI ₂ | DI ₁ | DI ₀ | | | | 读 | 写 | |
| 00 | 3D 3E 3F 40 41 42 43 44 45 46 BC BD BE BF C0 C1 C2 | 00 | 0C | XXXXXX.XX | 4 | kWh kWh kvarh kvarh kvarh kvarh kvarh kvarh kVAh kVAh kWh kWh kWh kWh kWh kWh | * | | (上 12 结算日)C 相正向有功电能 (上 12 结算日)C 相反向有功电能 (上 12 结算日)C 相组合无功 1 电能 (上 12 结算日)C 相组合无功 2 电能 (上 12 结算日)C 相第一象限无功电能 (上 12 结算日)C 相第二象限无功电能 (上 12 结算日)C 相第三象限无功电能 (上 12 结算日)C 相第四象限无功电能 (上 12 结算日)C 相正向视在电能 (上 12 结算日)C 相反向视在电能 (上 12 结算日)C 相关联电能 (上 12 结算日)C 相正向有功基波电能 (上 12 结算日)C 相反向有功基波电能 (上 12 结算日)C 相正向有功谐波电能 (上 12 结算日)C 相反向有功谐波电能 (上 12 结算日)C 相铜损有功电能补偿量 (上 12 结算日)C 相铁损有功电能补偿量 |
| 00 | ZZ | ZZ | FF | XXXXXX.XX | 4× 13 | | * | | 某项当前和 12 个结算日电能数据块 |

注 1: 组合有功、无功电能最高位是符号位, 0正1负。取值范围: 0.00~799999.99。

注 2: ZZ代表本字节所列数值的任意一个取值, ZZ不能取值为FF。

注 3: 电能测量四象限的定义见附录D

注 4: 正向视在总电能是与正向有功电能相对应的视在电能, 即位于一、四象限; 反向视在总电能是与反向有功电能相对应的视在电能, 即位于二、三象限。

注 5: 谐波潮流方向与基波同向, 关联电能为基波电能减谐波电能; 谐波潮流方向与基波反向, 关联电能为基波电能加谐波电能。

注 6: 在传输某结算日电能量数据块时, 数据块中包含的费率电能以实际设置的费率数为准。

注 7: 铜损、铁损有功电能补偿量计算方法参见附录E。

表A.2 最大需量及发生时间数据标识编码表

| 数据标识 | | | | 数据格式 | 数据长度 (字节) | 单位 | 功能 | | 数据项名称 |
|-----------------|-----------------|-----------------------------|-----------------|-----------------------|--------------|---------------|----|---|--|
| DI ₃ | DI ₂ | DI ₁ | DI ₀ | | | | 读 | 写 | |
| 01 | 01 | 00 01 ... 3F FF | 00 | XX.XXXX YYMMDDhhmm | 8 | kW 年月日时分 | * | | (当前)正向有功总最大需量及发生时间 (当前)正向有功费率1最大需量及发生时间 ... (当前)正向有功费率63最大需量及发生时间 (当前)正向有功最大需量及发生时间数据块 |
| 01 | 02 | 00 01 ... 3F FF | 00 | XX.XXXX YYMMDDhhmm | 8 | kW 年月日时分 | * | | (当前)反向有功总最大需量及发生时间 (当前)反向有功费率1最大需量及发生时间 ... (当前)反向有功费率63最大需量及发生时间 (当前)反向有功最大需量及发生时间数据块 |
| 01 | 03 | 00 01 ... 3F FF | 00 | XX.XXXX YYMMDDhhmm | 8 | kvar 年月日时分 | * | | (当前)组合无功1总最大需量及发生时间 (当前)组合无功1费率1最大需量及发生时间 ... (当前)组合无功1费率63最大需量及发生时间 (当前)组合无功1最大需量及发生 |

三相四(三)线智能电能表使用说明书

| 数据标识 | | | | 数据格式 | 数据长度 (字节) | 单位 | 功能 | | 数据项名称 |
|-----------------|-----------------|-----------------|-----------------|-----------------------|--------------|---------------|----|---|--|
| DI ₃ | DI ₂ | DI ₁ | DI ₀ | | | | 读 | 写 | |
| | | | | | | | | | 时间数据块 |
| 01 | 04 | 00 | 00 | XX.XXXX YYMMDDhhmm | 8 | kvar 年月日时分 | * | | (当前)组合无功 2 总最大需量及发生时间 (当前)组合无功 2 费率 1 最大需量及发生时间 ... (当前)组合无功 2 费率 63 最大需量及发生时间 (当前)组合无功 2 最大需量及发生时间数据块 |
| | | 01 | | | | | | | |
| | | ... | | | | | | | |
| | | 3F | | | | | | | |
| | | FF | | | | | | | |
| 01 | 05 | 00 | 00 | XX.XXXX YYMMDDhhmm | 8 | kvar 年月日时分 | * | | (当前)第一象限无功总最大需量及发生时间 (当前)第一象限无功费率 1 最大需量及发生时间 ... (当前)第一象限无功费率 63 最大需量及发生时间 (当前)第一象限无功最大需量及发生时间数据块 |
| | | 01 | | | | | | | |
| | | ... | | | | | | | |
| | | 3F | | | | | | | |
| | | FF | | | | | | | |
| 01 | 06 | 00 | 00 | XX.XXXX YYMMDDhhmm | 8 | kvar 年月日时分 | * | | (当前)第二象限无功总最大需量及发生时间 (当前)第二象限无功费率 1 最大需量及发生时间 ... (当前)第二象限无功费率 63 最大需量及发生时间 (当前)第二象限无功最大需量及发生时间数据块 |
| | | 01 | | | | | | | |
| | | ... | | | | | | | |
| | | 3F | | | | | | | |
| | | FF | | | | | | | |

三相四(三)线智能电能表使用说明书

| 数据标识 | | | | 数据格式 | 数据长度 (字节) | 单位 | 功能 | | 数据项名称 |
|-----------------|-----------------|-----------------------------|-----------------|-----------------------|--------------|---------------|----|---|--|
| DI ₃ | DI ₂ | DI ₁ | DI ₀ | | | | 读 | 写 | |
| 01 | 07 | 00 01 ... 3F FF | 00 | XX.XXXX YYMMDDhhmm | 8 | kvar 年月日时分 | * | | (当前)第三象限无功总最大需量及 发生时间 (当前)第三象限无功费率 1 最大需 量及发生时间 ... (当前)第三象限无功费率 63 最大 需量及发生时间 (当前)第三象限无功最大需量及发 生时间数据块 |
| 01 | 08 | 00 01 ... 3F FF | 00 | XX.XXXX YYMMDDhhmm | 8 | kvar 年月日时分 | * | | (当前)第四象限无功总最大需量及 发生时间 (当前)第四象限无功费率 1 最大需 量及发生时间 ... (当前)第四象限无功费率 63 最大 需量及发生时间 (当前)第四象限无功最大需量及发 生时间数据块 |
| 01 | 09 | 00 01 ... 3F FF | 00 | XX.XXXX YYMMDDhhmm | 8 | kVA 年月日时分 | * | | (当前)正向视在总最大需量及发生 时间 (当前)正向视在费率 1 最大需量及 发生时间 ... (当前)正向视在费率 63 最大需量 及发生时间 (当前)正向视在最大需量及发生 时间数据块 |
| 01 | 0A | 00 01 | 00 | XX.XXXX YYMMDDhhmm | 8 | kVA 年月日时分 | * | | (当前)反向视在总最大需量及发生 时间 (当前)反向视在费率 1 最大需量及 |

三相四(三)线智能电能表使用说明书

| 数据标识 | | | | 数据格式 | 数据长度 (字节) | 单位 | 功能 | | 数据项名称 |
|-----------------|-----------------|-----------------|-----------------|-----------------------|--------------|---------------|----|---|--|
| DI ₃ | DI ₂ | DI ₁ | DI ₀ | | | | 读 | 写 | |
| | | ... | 3F | | | | | | 发生时间 ... (当前)反向视在费率 63 最大需量及发生时间 (当前)反向视在最大需量及发生时间数据块 |
| 01 | 15 | 00 | 00 | XX.XXXX YYMMDDhhmm | 8 | kW 年月日时分 | * | | (当前)A 相正向有功最大需量及发生时间 |
| | 16 | | | | | kW 年月日时分 | | | (当前)A 相反向有功最大需量及发生时间 |
| | 17 | | | | | kvar 年月日时分 | | | (当前)A 相组合无功 1 最大需量及发生时间 |
| | 18 | | | | | kvar 年月日时分 | | | (当前)A 相组合无功 2 最大需量及发生时间 |
| | 19 | | | | | kvar 年月日时分 | | | (当前)A 相第一象限无功最大需量及发生时间 |
| | 1A | | | | | kvar 年月日时分 | | | (当前)A 相第二象限无功最大需量及发生时间 |
| | 1B | | | | | kvar 年月日时分 | | | (当前)A 相第三象限无功最大需量及发生时间 |
| | 1C | | | | | kvar 年月日时分 | | | (当前)A 相第四象限无功最大需量及发生时间 |
| | 1D | | | | | kVA 年月日时分 | | | (当前)A 相正向视在最大需量及发生时间 |
| | 1E | | | | | kVA 年月日时分 | | | (当前)A 相反向视在最大需量及发生时间 |
| 01 | 29 | 00 | 00 | XX.XXXX YYMMDDhhmm | 8 | kW 年月日时分 | * | | (当前)B 相正向有功最大需量及发生时间 |
| | 2A | | | | | kW 年月日时分 | | | (当前)B 相反向有功最大需量及发生时间 |

三相四(三)线智能电能表使用说明书

| 数据标识 | | | | 数据格式 | 数据长度 (字节) | 单位 | 功能 | | 数据项名称 |
|-----------------|-----------------|-----------------|-----------------|----------------------|--------------|---------------|----|---|-----------------------------|
| DI ₃ | DI ₂ | DI ₁ | DI ₀ | | | | 读 | 写 | |
| | 2B | | | | | kvar 年月日时分 | | | (当前)B 相组合无功 1 最大需量及 发生时间 |
| | 2C | | | | | kvar 年月日时分 | | | (当前)B 相组合无功 2 最大需量及 发生时间 |
| | 2D | | | | | kvar 年月日时分 | | | (当前)B 相第一象限无功最大需量 及发生时间 |
| | 2E | | | | | kvar 年月日时分 | | | (当前)B 相第二象限无功最大需量 及发生时间 |
| | 2F | | | | | kvar 年月日时分 | | | (当前)B 相第三象限无功最大需量 及发生时间 |
| | 30 | | | | | kvar 年月日时分 | | | (当前)B 相第四象限无功最大需量 及发生时间 |
| | 31 | | | | | kVA 年月日时分 | | | (当前)B 相正向视在最大需量及发 生时间 |
| | 32 | | | | | kVA 年月日时分 | | | (当前)B 相反向视在最大需量及发 生时间 |
| 01 | 3D | 00 | 00 | XX.XXXX YYMMDDhmm | 8 | kW 年月日时分 | * | | (当前)C 相正向有功最大需量及发 生时间 |
| | 3E | | | | | kW 年月日时分 | | | (当前)C 相反向有功最大需量及发 生时间 |
| | 3F | | | | | kvar 年月日时分 | | | (当前)C 相组合无功 1 最大需量及 发生时间 |
| | 40 | | | | | kvar 年月日时分 | | | (当前)C 相组合无功 2 最大需量及 发生时间 |
| | 41 | | | | | kvar 年月日时分 | | | (当前)C 相第一象限无功最大需量 及发生时间 |
| | 42 | | | | | kvar 年月日时分 | | | (当前)C 相第二象限无功最大需量 及发生时间 |
| | 43 | | | | | kvar 年月日时分 | | | (当前)C 相第三象限无功最大需量 及发生时间 |

三相四(三)线智能电能表使用说明书

| 数据标识 | | | | 数据格式 | 数据长度 (字节) | 单位 | 功能 | | 数据项名称 |
|-----------------|-----------------|-----------------------------|-----------------|-----------------------|--------------|---------------|----|---|--|
| DI ₃ | DI ₂ | DI ₁ | DI ₀ | | | | 读 | 写 | |
| | 44 | | | | | kvar 年月日时分 | | | (当前)C 相第四象限无功最大需量及发生时间 |
| | 45 | | | | | kVA 年月日时分 | | | (当前)C 相正向视在最大需量及发生时间 |
| | 46 | | | | | kVA 年月日时分 | | | (当前)C 相反向视在最大需量及发生时间 |
| 01 | 01 | 00 01 ... 3F FF | 01 | XX.XXXX YYMMDDhhmm | 8 | kW 年月日时分 | * | | (上 1 结算日)正向有功总最大需量及发生时间 (上 1 结算日)正向有功费率 1 最大需量及发生时间 ... (上 1 结算日)正向有功费率 63 最大需量及发生时间 (上 1 结算日)正向有功最大需量及发生时间数据块 |
| 01 | 02 | 00 01 ... 3F FF | 01 | XX.XXXX YYMMDDhhmm | 8 | kW 年月日时分 | * | | (上 1 结算日)反向有功总最大需量及发生时间 (上 1 结算日)反向有功费率 1 最大需量及发生时间 ... (上 1 结算日)反向有功费率 63 最大需量及发生时间 (上 1 结算日)反向有功最大需量及发生时间数据块 |
| 01 | 03 | 00 01 ... 3F | 01 | XX.XXXX YYMMDDhhmm | 8 | kvar 年月日时分 | * | | (上 1 结算日)组合无功 1 总最大需量及发生时间 (上 1 结算日)组合无功 1 费率 1 最大需量及发生时间 |

三相四(三)线智能电能表使用说明书

| 数据标识 | | | | 数据格式 | 数据长度 (字节) | 单位 | 功能 | | 数据项名称 |
|-----------------|-----------------|-----------------------------|-----------------|-----------------------|--------------|---------------|----|---|---|
| DI ₃ | DI ₂ | DI ₁ | DI ₀ | | | | 读 | 写 | |
| | | FF | | | | | | | (上 1 结算日)组合无功 1 费率 63 最大需量及发生 时间 (上 1 结算日)组合无功 1 最大需量 及发生时间数据 块 |
| 01 | 04 | 00 01 ... 3F FF | 01 | XX.XXXX YYMMDDhhmm | 8 | kvar 年月日时分 | * | | (上 1 结算日)组合无功 2 总最大需 量及发生时间 (上 1 结算日)组合无功 2 费率 1 最 大需量及发生 时间 ... (上 1 结算日)组合无功 2 费率 63 最大需量及发生 时间 (上 1 结算日)组合无功 2 最大需量 及发生时间数据 块 |
| 01 | 05 | 00 01 ... 3F FF | 01 | XX.XXXX YYMMDDhhmm | 8 | kvar 年月日时分 | * | | (上 1 结算日)第一象限无功总最大 需量及发生时间 (上 1 结算日)第一象限无功费率 1 最大需量及发生 时间 ... (上 1 结算日)第一象限无功费率 63 最大需量及发生 时间 (上 1 结算日)第一象限无功最大需 量及发生时间数 据块 |

三相四(三)线智能电能表使用说明书

| 数据标识 | | | | 数据格式 | 数据长度 (字节) | 单位 | 功能 | | 数据项名称 |
|-----------------|-----------------|-----------------------------|-----------------|-----------------------|--------------|---------------|----|---|--|
| DI ₃ | DI ₂ | DI ₁ | DI ₀ | | | | 读 | 写 | |
| 01 | 06 | 00 01 ... 3F FF | 01 | XX.XXXX YYMMDDhhmm | 8 | kvar 年月日时分 | * | | (上 1 结算日)第二象限无功总最大需量及发生时间 (上 1 结算日)第二象限无功费率 1 最大需量及发生时间 ... (上 1 结算日)第二象限无功费率 63 最大需量及发生时间 (上 1 结算日)第二象限无功最大需量及发生时间数据块 |
| 01 | 07 | 00 01 ... 3F FF | 01 | XX.XXXX YYMMDDhhmm | 8 | kvar 年月日时分 | * | | (上 1 结算日)第三象限无功总最大需量及发生时间 (上 1 结算日)第三象限无功费率 1 最大需量及发生时间 ... (上 1 结算日)第三象限无功费率 63 最大需量及发生时间 (上 1 结算日)第三象限无功最大需量及发生时间数据块 |
| 01 | 08 | 00 01 ... 3F | 01 | XX.XXXX YYMMDDhhmm | 8 | kvar 年月日时分 | * | | (上 1 结算日)第四象限无功总最大需量及发生时间 (上 1 结算日)第四象限无功费率 1 最大需量及发生时间 ... |

三相四(三)线智能电能表使用说明书

| 数据标识 | | | | 数据格式 | 数据长度 (字节) | 单位 | 功能 | | 数据项名称 |
|-----------------|-----------------|-----------------------------|-----------------|-----------------------|--------------|---|----|---|--|
| DI ₃ | DI ₂ | DI ₁ | DI ₀ | | | | 读 | 写 | |
| | | FF | | | | | | | (上 1 结算日)第四象限无功费率 63 最大需量及发生时间 (上 1 结算日)第四象限无功最大需量及发生时间数据块 |
| 01 | 09 | 00 01 ... 3F FF | 01 | XX.XXXX YYMMDDhhmm | 8 | kVA 年月日时分 | * | | (上 1 结算日)正向视在总最大需量及发生时间 (上 1 结算日)正向视在费率 1 最大需量及发生时间 ... (上 1 结算日)正向视在费率 63 最大需量及发生时间 (上 1 结算日)正向视在最大需量及发生时间数据块 |
| 01 | 0A | 00 01 ... 3F FF | 01 | XX.XXXX YYMMDDhhmm | 8 | kVA 年月日时分 | * | | (上 1 结算日)反向视在总最大需量及发生时间 (上 1 结算日)反向视在费率 1 最大需量及发生时间 ... (上 1 结算日)反向视在费率 63 最大需量及发生时间 (上 1 结算日)反向视在最大需量及发生时间数据块 |
| 01 | 15 16 17 | 00 | 01 | XX.XXXX YYMMDDhhmm | 8 | kW 年月日时分 kW 年月日时分 kvar 年月日时分 | * | | (上 1 结算日)A 相正向有功最大需量及发生时间 (上 1 结算日)A 相反向有功最大需量及发生时间 (上 1 结算日)A 相组合无功 1 最大需量及发生时间 |

三相四(三)线智能电能表使用说明书

| 数据标识 | | | | 数据格式 | 数据长度 (字节) | 单位 | 功能 | | 数据项名称 |
|-----------------|-----------------|-----------------|-----------------|-----------------------|--------------|---------------|----|---|------------------------------|
| DI ₃ | DI ₂ | DI ₁ | DI ₀ | | | | 读 | 写 | |
| | 18 | | | | | kvar 年月日时分 | | | (上 1 结算日)A 相组合无功 2 最大需量及发生时间 |
| | 19 | | | | | kvar 年月日时分 | | | (上 1 结算日)A 相第一象限无功最大需量及发生时间 |
| | 1A | | | | | kvar 年月日时分 | | | (上 1 结算日)A 相第二象限无功最大需量及发生时间 |
| | 1B | | | | | kvar 年月日时分 | | | (上 1 结算日)A 相第三象限无功最大需量及发生时间 |
| | 1C | | | | | kvar 年月日时分 | | | (上 1 结算日)A 相第四象限无功最大需量及发生时间 |
| | 1D | | | | | kVA 年月日时分 | | | (上 1 结算日)A 相正向视在最大需量及发生时间 |
| | 1E | | | | | kVA 年月日时分 | | | (上 1 结算日)A 相反向视在最大需量及发生时间 |
| 01 | 29 | 00 | 01 | XX.XXXX YYMMDDhhmm | 8 | kW 年月日时分 | * | | (上 1 结算日)B 相正向有功最大需量及发生时间 |
| | 2A | | | | | kW 年月日时分 | | | (上 1 结算日)B 相反向有功最大需量及发生时间 |
| | 2B | | | | | kvar 年月日时分 | | | (上 1 结算日)B 相组合无功 1 最大需量及发生时间 |
| | 2C | | | | | kvar 年月日时分 | | | (上 1 结算日)B 相组合无功 2 最大需量及发生时间 |
| | 2D | | | | | kvar 年月日时分 | | | (上 1 结算日)B 相第一象限无功最大需量及发生时间 |
| | 2E | | | | | kvar 年月日时分 | | | (上 1 结算日)B 相第二象限无功最大需量及发生时间 |
| | 2F | | | | | kvar 年月日时分 | | | (上 1 结算日)B 相第三象限无功最大需量及发生时间 |
| | 30 | | | | | kvar 年月日时分 | | | (上 1 结算日)B 相第四象限无功最大需量及发生时间 |

三相四(三)线智能电能表使用说明书

| 数据标识 | | | | 数据格式 | 数据长度 (字节) | 单位 | 功能 | | 数据项名称 |
|-----------------|-----------------|-----------------|-----------------|-----------------------|--------------|---------------|-----|-----|----------------------------------|
| DI ₃ | DI ₂ | DI ₁ | DI ₀ | | | | 读 | 写 | |
| | 31 | | | | | kVA 年月日时分 | | | (上 1 结算日)B 相正向视在最大需 量及发生时间 |
| | 32 | | | | | kVA 年月日时分 | | | (上 1 结算日)B 相反向视在最大需 量及发生时间 |
| 01 | 3D | 00 | 01 | XX.XXXX YYMMDDhhmm | 8 | kW 年月日时分 | * | | (上 1 结算日)C 相正向有功最大需 量及发生时间 |
| | 3E | | | | | kW 年月日时分 | | | (上 1 结算日)C 相反向有功最大需 量及发生时间 |
| | 3F | | | | | kvar 年月日时分 | | | (上 1 结算日)C 相组合无功 1 最大 需量及发生时间 |
| | 40 | | | | | kvar 年月日时分 | | | (上 1 结算日)C 相组合无功 2 最大 需量及发生时间 |
| | 41 | | | | | kvar 年月日时分 | | | (上 1 结算日)C 相第一象限无功最 大需量及发生时间 |
| | 42 | | | | | kvar 年月日时分 | | | (上 1 结算日)C 相第二象限无功最 大需量及发生时间 |
| | 43 | | | | | kvar 年月日时分 | | | (上 1 结算日)C 相第三象限无功最 大需量及发生时间 |
| | 44 | | | | | kvar 年月日时分 | | | (上 1 结算日)C 相第四象限无功最 大需量及发生时间 |
| | 45 | | | | | kVA 年月日时分 | | | (上 1 结算日)C 相正向视在最大需 量及发生时间 |
| | 46 | | | | | kVA 年月日时分 | | | (上 1 结算日)C 相反向视在最大需 量及发生时间 |
| 01 | ... | ... | ... | ... | ... | ... | ... | ... | ... |
| 01 | 01 | 00 | 0C | XX.XXXX YYMMDDhhmm | 8 | kW 年月日时分 | * | | (上 12 结算日)正向有功总最大需 量及发生时间 |
| | | 01 | | | | | | | (上 12 结算日)正向有功费率 1 最大 需量及发生时间 |
| | | ... | | | | | | | ... |

三相四(三)线智能电能表使用说明书

| 数据标识 | | | | 数据格式 | 数据长度 (字节) | 单位 | 功能 | | 数据项名称 |
|-----------------|-----------------|-----------------------------|-----------------|-----------------------|--------------|---------------|----|---|--|
| DI ₃ | DI ₂ | DI ₁ | DI ₀ | | | | 读 | 写 | |
| | | 3F FF | | | | | | | (上 12 结算日)正向有功费率 63 最大需量及发生时间 (上 12 结算日)正向有功最大需量及发生时间数据块 |
| 01 | 02 | 00 01 ... 3F FF | 0C | XX.XXXX YYMMDDhhmm | 8 | kW 年月日时分 | * | | (上 12 结算日)反向有功总最大需量及发生时间 (上 12 结算日)反向有功费率 1 最大需量及发生时间 ... (上 12 结算日)反向有功费率 63 最大需量及发生时间 (上 12 结算日)反向有功最大需量及发生时间数据块 |
| 01 | 03 | 00 01 ... 3F FF | 0C | XX.XXXX YYMMDDhhmm | 8 | kvar 年月日时分 | * | | (上 12 结算日)组合无功 1 总最大需量及发生时间 (上 12 结算日)组合无功 1 费率 1 最大需量及发生时间 ... (上 12 结算日)组合无功 1 费率 63 最大需量及发生时间 (上 12 结算日)组合无功 1 最大需量及发生时间数据块 |

三相四(三)线智能电能表使用说明书

| 数据标识 | | | | 数据格式 | 数据长度 (字节) | 单位 | 功能 | | 数据项名称 |
|-----------------|-----------------|-----------------------------|-----------------|-----------------------|--------------|---------------|----|---|--|
| DI ₃ | DI ₂ | DI ₁ | DI ₀ | | | | 读 | 写 | |
| 01 | 04 | 00 01 ... 3F FF | 0C | XX.XXXX YYMMDDhhmm | 8 | kvar 年月日时分 | * | | (上 12 结算日)组合无功 2 总最大需 量及发生时间 (上 12 结算日)组合无功 2 费率 1 最大需量及发生 时间 ... (上 12 结算日)组合无功 2 费率 63 最大需量及发生 时间 (上 12 结算日)组合无功 2 最大需量 及发生时间数据 块 |
| 01 | 05 | 00 01 ... 3F FF | 0C | XX.XXXX YYMMDDhhmm | 8 | kvar 年月日时分 | * | | (上 12 结算日)第一象限无功总最 大需量及发生时 间 (上 12 结算日)第一象限无功费率 1 最大需量及发生 时间 ... (上 12 结算日)第一象限无功费率 63 最大需量及发 生时间 (上 12 结算日)第一象限无功最大 需量及发生时间 数据块 |
| 01 | 06 | 00 01 ... | 0C | XX.XXXX YYMMDDhhmm | 8 | kvar 年月日时分 | * | | (上 12 结算日)第二象限无功总最 大需量及发生时 间 (上 12 结算日)第二象限无功费率 1 最大需量及发生 |

三相四(三)线智能电能表使用说明书

| 数据标识 | | | | 数据格式 | 数据长度 (字节) | 单位 | 功能 | | 数据项名称 |
|-----------------|-----------------|-----------------------------|-----------------|----------------------|--------------|---------------|----|---|--|
| DI ₃ | DI ₂ | DI ₁ | DI ₀ | | | | 读 | 写 | |
| | | 3F FF | | | | | | | 时间 ... (上 12 结算日)第二象限无功费率 63 最大需量及发生时间 (上 12 结算日)第二象限无功最大需量及发生时间数据块 |
| 01 | 07 | 00 01 ... 3F FF | 0C | XX.XXXX YYMMDDhmm | 8 | kvar 年月日时分 | * | | (上 12 结算日)第三象限无功总最大需量及发生时间 (上 12 结算日)第三象限无功费率 1 最大需量及发生时间 ... (上 12 结算日)第三象限无功费率 63 最大需量及发生时间 (上 12 结算日)第三象限无功最大需量及发生时间数据块 |
| 01 | 08 | 00 01 ... 3F FF | 0C | XX.XXXX YYMMDDhmm | 8 | kvar 年月日时分 | * | | (上 12 结算日)第四象限无功总最大需量及发生时间 (上 12 结算日)第四象限无功费率 1 最大需量及发生时间 ... (上 12 结算日)第四象限无功费率 63 最大需量及发 |

三相四(三)线智能电能表使用说明书

| 数据标识 | | | | 数据格式 | 数据长度 (字节) | 单位 | 功能 | | 数据项名称 |
|-----------------|-----------------|-----------------------------|-----------------|-----------------------|--------------|----------------------------|----|---|---|
| DI ₃ | DI ₂ | DI ₁ | DI ₀ | | | | 读 | 写 | |
| | | | | | | | | | 生时间 (上 12 结算日)第四象限无功最大 需求量及发生时间 数据块 |
| 01 | 09 | 00 01 ... 3F FF | 0C | XX.XXXX YYMMDDhhmm | 8 | kVA 年月日时分 | * | | (上 12 结算日)正向视在总最大需 量及发生时间 (上 12 结算日)正向视在费率 1 最大 需求量及发生时间 ... (上 12 结算日)正向视在费率 63 最 大需求量及发生时 间 (上 12 结算日)正向视在最大需求 量及发生时间数据 块 |
| 01 | 0A | 00 01 ... 3F FF | 0C | XX.XXXX YYMMDDhhmm | 8 | kVA 年月日时分 | * | | (上 12 结算日)反向视在总最大需 量及发生时间 (上 12 结算日)反向视在费率 1 最大 需求量及发生时间 ... (上 12 结算日)反向视在费率 63 最 大需求量及发生时 间 (上 12 结算日)反向视在最大需求 量及发生时间数据 块 |
| 01 | 15 16 | 00 | 0C | XX.XXXX YYMMDDhhmm | 8 | kW 年月日时分 kW 年月日时分 | * | | (上 12 结算日)A 相正向有功最大需 量及发生时间 (上 12 结算日)A 相反向有功最大需 量及发生时间 |

三相四(三)线智能电能表使用说明书

| 数据标识 | | | | 数据格式 | 数据长度 (字节) | 单位 | 功能 | | 数据项名称 |
|-----------------|-----------------|-----------------|-----------------|----------------------|--------------|---------------|----|---|---------------------------|
| DI ₃ | DI ₂ | DI ₁ | DI ₀ | | | | 读 | 写 | |
| | 17 | | | | | kvar 年月日时分 | | | (上12结算日)A相组合无功1最大需量及发生时间 |
| | 18 | | | | | kvar 年月日时分 | | | (上12结算日)A相组合无功2最大需量及发生时间 |
| | 19 | | | | | kvar 年月日时分 | | | (上12结算日)A相第一象限无功最大需量及发生时间 |
| | 1A | | | | | kvar 年月日时分 | | | (上12结算日)A相第二象限无功最大需量及发生时间 |
| | 1B | | | | | kvar 年月日时分 | | | (上12结算日)A相第三象限无功最大需量及发生时间 |
| | 1C | | | | | kvar 年月日时分 | | | (上12结算日)A相第四象限无功最大需量及发生时间 |
| | 1D | | | | | kVA 年月日时分 | | | (上12结算日)A相正方向视在最大需量及发生时间 |
| | 1E | | | | | kVA 年月日时分 | | | (上12结算日)A相反方向视在最大需量及发生时间 |
| 01 | 29 | 00 | 0C | XX.XXXX YYMMDDhmm | 8 | kW 年月日时分 | * | | (上12结算日)B相正方向有功最大需量及发生时间 |
| | 2A | | | | | kW 年月日时分 | | | (上12结算日)B相反方向有功最大需量及发生时间 |
| | 2B | | | | | kvar 年月日时分 | | | (上12结算日)B相组合无功1最大需量及发生时间 |
| | 2C | | | | | kvar 年月日时分 | | | (上12结算日)B相组合无功2最大需量及发生时间 |
| | 2D | | | | | kvar 年月日时分 | | | (上12结算日)B相第一象限无功最大需量及发生时间 |

三相四(三)线智能电能表使用说明书

| 数据标识 | | | | 数据格式 | 数据长度 (字节) | 单位 | 功能 | | 数据项名称 |
|-----------------|-----------------|-----------------|-----------------|-----------------------|--------------|---------------|----|---|--------------------------------|
| DI ₃ | DI ₂ | DI ₁ | DI ₀ | | | | 读 | 写 | |
| | 2E | | | | | kvar 年月日时分 | | | 间 (上12结算日)B相第二象限无功最大需量及发生时间 |
| | 2F | | | | | kvar 年月日时分 | | | 间 (上12结算日)B相第三象限无功最大需量及发生时间 |
| | 30 | | | | | kvar 年月日时分 | | | 间 (上12结算日)B相第四象限无功最大需量及发生时间 |
| | 31 | | | | | kVA 年月日时分 | | | 间 (上12结算日)B相正向视在最大需量及发生时间 |
| | 32 | | | | | kVA 年月日时分 | | | 间 (上12结算日)B相反向视在最大需量及发生时间 |
| 01 | 3D | 00 | 0C | XX.XXXX YYMMDDhhmm | 8 | kW 年月日时分 | * | | (上12结算日)C相正向有功最大需量及发生时间 |
| | 3E | | | | | kW 年月日时分 | | | (上12结算日)C相反向有功最大需量及发生时间 |
| | 3F | | | | | kvar 年月日时分 | | | (上12结算日)C相组合无功1最大需量及发生时间 |
| | 40 | | | | | kvar 年月日时分 | | | (上12结算日)C相组合无功2最大需量及发生时间 |
| | 41 | | | | | kvar 年月日时分 | | | (上12结算日)C相第一象限无功最大需量及发生时间 |
| | 42 | | | | | kvar 年月日时分 | | | (上12结算日)C相第二象限无功最大需量及发生时间 |
| | 43 | | | | | kvar 年月日时分 | | | (上12结算日)C相第三象限无功最大需量及发生时间 |
| | 44 | | | | | kvar 年月日时分 | | | (上12结算日)C相第三象限无功最大需量及发生时间 |

三相四(三)线智能电能表使用说明书

| 数据标识 | | | | 数据格式 | 数据长度 (字节) | 单位 | 功能 | | 数据项名称 |
|-----------------|-----------------|-----------------|-----------------|-----------------------|--------------|------------------------------|----|---|--|
| DI ₃ | DI ₂ | DI ₁ | DI ₀ | | | | 读 | 写 | |
| | 45 46 | | | | | kVA 年月日时分 kVA 年月日时分 | | | 间 (上12结算日)C相第四象限无功最大需量及发生时间 (上12结算日)C相正向视在最大需量及发生时间 (上12结算日)C相反向视在最大需量及发生时间 |
| 01 | ZZ | ZZ | FF | XX.XXXX YYMMDDhhmm | 8×13 | | * | | 某项当前和12个结算日最大需量及发生时间数据块 |

注 1: 组合无功最大需量的最高位是符号位, 0正1负。取值范围: 0.0000~79.0000。

注 2: 在传输某结算日最大需量及发生时间数据块时, 数据块中包含的费率最大需量及发生时间以实际设置的费率数为准。

注 3: ZZ代表本字节所列数值的任意一个取值, ZZ不能取值为FF。

表A.3 变量数据标识编码表

| 数据标识 | | | | 数据格式 | 数据长度 (字节) | 单位 | 功能 | | 数据项名称 |
|-----------------|-----------------|----------------------|-----------------|---------|--------------|----|----|---|---------------------------------|
| DI ₃ | DI ₂ | DI ₁ | DI ₀ | | | | 读 | 写 | |
| 02 | 01 | 01 02 03 FF | 00 | XXX.X | 2 | V | * | | A相电压 B相电压 C相电压 电压数据块 |
| 02 | 02 | 01 02 03 FF | 00 | XXX.XXX | 3 | A | * | | A相电流 B相电流 C相电流 电流数据块 |
| 02 | 03 | 00 01 02 | 00 | XX.XXXX | 3 | kW | * | | 瞬时总有功功率 瞬时A相有功功率 瞬时B相有功功率 |

三相四(三)线智能电能表使用说明书

| 数据标识 | | | | 数据格式 | 数据长度 (字节) | 单位 | 功能 | | 数据项名称 |
|-----------------|-----------------|----------------------------|-----------------|----------|--------------|------|----|---|--|
| DI ₃ | DI ₂ | DI ₁ | DI ₀ | | | | 读 | 写 | |
| | | 03 FF | | | | | | | 瞬时 C 相有功功率 瞬时有功功率数据块 |
| 02 | 04 | 00 01 02 03 FF | 00 | XX. XXXX | 3 | kvar | * | | 瞬时总无功功率 瞬时 A 相无功功率 瞬时 B 相无功功率 瞬时 C 相无功功率 瞬时无功功率数据块 |
| 02 | 05 | 00 01 02 03 FF | 00 | XX. XXXX | 3 | kVA | * | | 瞬时总视在功率 瞬时 A 相视在功率 瞬时 B 相视在功率 瞬时 C 相视在功率 瞬时视在功率数据块 |
| 02 | 06 | 00 01 02 03 FF | 00 | X. XXX | 2 | | * | | 总功率因数 A 相功率因数 B 相功率因数 C 相功率因数 功率因数数据块 |
| 02 | 07 | 01 02 03 FF | 00 | XXX. X | 2 | ° | * | | A 相相角 B 相相角 C 相相角 相角数据块 |
| 02 | 08 | 01 02 03 FF | 00 | XX. XX | 2 | % | * | | A 相电压波形失真度 B 相电压波形失真度 C 相电压波形失真度 电压波形失真度数据块 |
| 02 | 09 | 01 02 03 FF | 00 | XX. XX | 2 | % | * | | A 相电流波形失真度 B 相电流波形失真度 C 相电流波形失真度 电流波形失真度数据块 |

三相四(三)线智能电能表使用说明书

| 数据标识 | | | | 数据格式 | 数据长度 (字节) | 单位 | 功能 | | 数据项名称 |
|-----------------|-----------------|-----------------|----------------------------------|--|----------------------------|------------------------------------|----|---|--|
| DI ₃ | DI ₂ | DI ₁ | DI ₀ | | | | 读 | 写 | |
| 02 | 0A | 01 | 01 ... 15 FF | XX.XX | 2 | % | * | | A相电压1次谐波含量 ... A相电压21次谐波含量 A相电压谐波含量数据块 |
| 02 | 0A | 02 | 01 ... 15 FF | XX.XX | 2 | % | * | | B相电压1次谐波含量 ... B相电压21次谐波含量 B相电压谐波含量数据块 |
| 02 | 0A | 03 | 01 ... 15 FF | XX.XX | 2 | % | * | | C相电压1次谐波含量 ... C相电压21次谐波含量 C相电压谐波含量数据块 |
| 02 | 0B | 01 | 01 ... 15 FF | XX.XX | 2 | % | * | | A相电流1次谐波含量 ... A相电流21次谐波含量 A相电流谐波含量数据块 |
| 02 | 0B | 02 | 01 ... 15 FF | XX.XX | 2 | % | * | | B相电流1次谐波含量 ... B相电流21次谐波含量 B相电流谐波含量数据块 |
| 02 | 0B | 03 | 01 ... 15 FF | XX.XX | 2 | % | * | | C相电流1次谐波含量 ... C相电流21次谐波含量 C相电流谐波含量数据块 |
| 02 | 80 | 00 | 01 02 03 04 05 06 | XXX.XXX XX.XX XX.XXXX XX.XXXX XX.XXXX XX.XXXX | 3 2 3 3 3 3 | A Hz kW kW kvar kVA | * | | 零线电流 电网频率 一分钟有功总平均功率 当前有功需量 当前无功需量 当前视在需量 |

三相四(三)线智能电能表使用说明书

| 数据标识 | | | | 数据格式 | 数据长度 (字节) | 单位 | 功能 | | 数据项名称 |
|-----------------|-----------------|-----------------|-----------------|----------|--------------|----|----|---|--------------|
| DI ₃ | DI ₂ | DI ₁ | DI ₀ | | | | 读 | 写 | |
| | | | 07 | XXX.X | 2 | ℃ | | | 表内温度 |
| | | | 08 | XX.XX | 2 | V | | | 时钟电池电压(内部) |
| | | | 09 | XX.XX | 2 | V | | | 停电抄表电池电压(外部) |
| | | | 0A | XXXXXXXX | 4 | 分 | | | 内部电池工作时间 |

注 1: 三相三线电表电压A相为Uab, B相为0, C相为Ucb; 电流A相为Ia, B相为0, C相为Ic; 功率因数A相为Uab与Ia的夹角余弦, B相为0, C相为Ucb与Ic的夹角余弦; 相角A相为Uab与Ia的夹角, B相为0, C相为Ucb与Ic的夹角。

注 2: 瞬时功率及当前需量最高位表示方向, 0正, 1负, 三相三线B相为0。取值范围: 0.0000~79.9999。

注 3: 表内温度最高位0表示零上, 1表示零下。取值范围: 0.0~799.9。

注 4: 相角测量范围是0~360度。

注 5: 当前有功需量、当前无功需量、当前视在需量是最近一段时间的平均功率。

注 6: 电流最高位表示方向, 0正, 1负, 取值范围: 0.000~799.999。功率因数最高位表示方向, 0正, 1负, 取值范围: 0.000~1.000。

表A.4 事件记录数据标识编码表

| 数据标识 | | | | 数据格式 | 数据长度 (字节) | 单位 | 功能 | | 数据项名称 |
|-----------------|-----------------|-----------------|-----------------|---------------------------------------|--------------|-----|----|---|---------------------------|
| DI ₃ | DI ₂ | DI ₁ | DI ₀ | | | | 读 | 写 | |
| 03 | 05 | 00 | 00 | XXXXXX, XXXXXX | 6 | 次,分 | * | | 全失压总次数, 总累计时间 |
| 03 | 05 | 00 | 01 | YYMDDdhmmss XXX.XXX YYMDDdhmmss | 6 3 6 | A | * | | (上1次) 全失压发生时刻, 电流值, 结束时刻 |
| | | | ... | | ... | | | | ... |
| | | | 0A | | 15 | | | | (上10次) 全失压发生时刻, 电流值, 结束时刻 |
| 03 | 06 | 00 | 00 | XXXXXX, XXXXXX | 6 | 次,分 | * | | 辅助电源失电总次数, 总累计时间 |
| 03 | 06 | 00 | 01 | YYMDDdhmmss YYMDDdhmmss | 6 6 | | * | | (上1次) 辅助电源失电发生时刻, 结束时刻 |
| | | | ... | | ... | | | | ... |

三相四(三)线智能电能表使用说明书

| 数据标识 | | | | 数据格式 | 数据长度 (字节) | 单位 | 功能 | | 数据项名称 |
|-----------------|-----------------|-----------------|-----------------|----------|--------------|----|----|---|--|
| DI ₃ | DI ₂ | DI ₁ | DI ₀ | | | | 读 | 写 | |
| | | | 0A | | 12 | | | | (上10次) 辅助电源失电发生时刻, 结束时刻 |
| 03 | 10 | 00 | 00 | XXXXXX | 3 | 分 | * | | (本月) 电压合格率统计数据: 电压监测时间 |
| | | | | XXXX. XX | 3 | % | | | 电压合格率 |
| | | | | XXXX. XX | 3 | % | | | 电压超限率 |
| | | | | XXXXXX | 3 | 分 | | | 电压超上限时间 |
| | | | | XXXXXX | 3 | 分 | | | 电压超下限时间 |
| | | | | XXX. X | 2 | V | | | 最高电压 |
| | | | | MMDDhhmm | 4 | | | | 最高电压出现时间 |
| | | | | XXX. X | 2 | V | | | 最低电压 |
| | | | | MMDDhhmm | 4 | | | | 最低电压出现时间 |
| 03 | 10 | 00 | 01 ... 0C | | | | * | | (上1月) 电压合格率统计数据(同上) ... (上12月) 电压合格率总统计数据(同上) |
| 03 | 10 | 01 | 00 | XXXXXX | 3 | 分 | * | | (本月) A 相电压合格率统计数据: A 相电压监测时间 |
| | | | | XXXX. XX | 3 | % | | | A 相电压合格率 |
| | | | | XXXX. XX | 3 | % | | | A 相电压超限率 |
| | | | | XXXXXX | 3 | 分 | | | A 相电压超上限时间 |
| | | | | XXXXXX | 3 | 分 | | | A 相电压超下限时间 |
| | | | | XXX. X | 2 | V | | | A 相最高电压 |
| | | | | MMDDhhmm | 4 | | | | A 相最高电压出现时间 |
| | | | | XXX. X | 2 | V | | | A 相最低电压 |
| | | | | MMDDhhmm | 4 | | | | A 相最低电压出现时间 |
| 03 | 10 | 01 | 01 ... 0C | | | | * | | (上1月) A 相电压合格率统计数据(同上) ... (上12月) A 相电压合格率统计数据(同上) |
| 03 | 10 | 02 | 00 ... | | | | * | | (本月) B 相电压合格率统计数据(同 A 相) ... |

三相四(三)线智能电能表使用说明书

| 数据标识 | | | | 数据格式 | 数据长度 (字节) | 单位 | 功能 | | 数据项名称 |
|-----------------|-----------------|-----------------|-----------------|--|----------------------------|------|----|---|--|
| DI ₃ | DI ₂ | DI ₁ | DI ₀ | | | | 读 | 写 | |
| | | | 0C | | | | | | (上12月) B相电压合格率统计数据(同A相) |
| 03 | 10 | 03 | 00 ... 0C | | | | * | | (本月) C相电压合格率统计数据(同A相) ... (上12月) C相电压合格率统计数据(同A相) |
| 03 | 11 | 00 | 00 | XXXXXX | 3 | 次 | * | | 掉电总次数 |
| 03 | 11 | 00 | 01 ... 0A | YYMMDDhhmmss YYMMDDhhmmss ... 0A | 6 6 ... 6 | | * | | (上1次) 掉电发生时刻, 结束时刻 ... (上10次) 掉电发生时刻, 结束时刻 |
| 03 | 12 | 00 | 00 | XXXXXX XXXXXX XXXXXX XXXXXX XXXXXX XXXXXX | 3 3 3 3 3 3 | 次 | * | | 正向有功需量超限总次数 反向有功需量超限总次数 第1象限无功需量超限总次数 第2象限无功需量超限总次数 第3象限无功需量超限总次数 第4象限无功需量超限总次数 |
| 03 | 12 | 01 | 01 | YYMMDDhhmmss YYMMDDhhmmss XX.XXXX YYMMDDhhmm | 6 6 3 5 | kvar | * | | (上1次) 正向有功需量超限记录 发生时刻 结束时刻 需量超限期间正向有功最大需量及发生时间 |
| 03 | 12 | 01 | 02 ... 0A | | | | * | | (上2次) 正向有功需量超限记录 ... (上10次) 正向有功需量超限记录 |
| 03 | 12 | 02 | 01 ... 0A | | | | * | | (上1次) 反向有功需量超限记录(同正向) ... (上10次) 反向有功需量超限记录(同正向) |
| 03 | 12 | 03 | 01 ... | | | | * | | (上1次) 第1象限无功需量超限记录(同正向) ... |

三相四(三)线智能电能表使用说明书

| 数据标识 | | | | 数据格式 | 数据长度 (字节) | 单位 | 功能 | | 数据项名称 |
|-----------------|-----------------|-----------------|-----------------|---|-----------------------|----|----|---|--|
| DI ₃ | DI ₂ | DI ₁ | DI ₀ | | | | 读 | 写 | |
| | | | 0A | | | | | | (上 10 次) 第 1 象限无功需量超限记录 (同正向) |
| 03 | 12 | 04 | 01 ... 0A | | | | * | | (上 1 次) 第 2 象限无功需量超限记录 (同正向) ... (上 10 次) 第 2 象限无功需量超限记录 (同正向) |
| 03 | 12 | 05 | 01 ... 0A | | | | * | | (上 1 次) 第 3 象限无功需量超限记录 (同正向) ... (上 10 次) 第 3 象限无功需量超限记录 (同正向) |
| 03 | 12 | 06 | 01 ... 0A | | | | * | | (上 1 次) 第 4 象限无功需量超限记录 (同正向) ... (上 10 次) 第 4 象限无功需量超限记录 (同正向) |
| 03 | 30 | 00 | 00 | XXXXXX | 3 | | * | | 编程总次数 |
| 03 | 30 | 00 | 01 | YYMMDDhhmmss COC1C2C3 XXXXXXXX | 6 4 4×10 | | * | | (上 1 次) 编程记录: 发生时刻 操作者代码 编程的前 10 个数据标识码 (不足补 FFFFFFFFH) |
| 03 | 30 | 00 | 02 ... 0A | | | | * | | (上 2 次) 编程记录 (同上) ... (上 10 次) 编程记录 (同上) |
| 03 | 30 | 01 | 00 | XXXXXX | 3 | 次 | * | | 电表清零总次数 |
| 03 | 30 | 01 | 01 | YYMMDDhhmmss COC1C2C3 XXXXXX.XX XXXXXX.XX XXXXXX.XX | 6 4 4 4 4 | | * | | (上 1 次) 电表清零记录: 发生时刻 操作者代码 电表清零前正向有功总电能 电表清零前反向有功总电能 电表清零前第一象限无功总电能 |

三相四(三)线智能电能表使用说明书

| 数据标识 | | | | 数据格式 | 数据长度 (字节) | 单位 | 功能 | | 数据项名称 |
|-----------------|-----------------|-----------------|-----------------|--------------|--------------|-------|----|---|------------------------------------|
| DI ₃ | DI ₂ | DI ₁ | DI ₀ | | | | 读 | 写 | |
| | | | | XXXXXX.XX | 4 | kvarh | | | 电表清零前第二象限无功总电能 |
| | | | | XXXXXX.XX | 4 | kvarh | | | 电表清零前第三象限无功总电能 |
| | | | | XXXXXX.XX | 4 | kvarh | | | 电表清零前第四象限无功总电能 |
| | | | | XXXXXX.XX | 4 | kWh | | | 电表清零前A相正向有功电能 |
| | | | | XXXXXX.XX | 4 | kWh | | | 电表清零前A相反向有功电能 |
| | | | | XXXXXX.XX | 4 | kvarh | | | 电表清零前A相第一象限无功电能 |
| | | | | XXXXXX.XX | 4 | kvarh | | | 电表清零前A相第二象限无功电能 |
| | | | | XXXXXX.XX | 4 | kvarh | | | 电表清零前A相第三象限无功电能 |
| | | | | XXXXXX.XX | 4 | kvarh | | | 电表清零前A相第四象限无功电能 |
| | | | | XXXXXX.XX | 4 | kWh | | | 电表清零前B相正向有功电能 |
| | | | | XXXXXX.XX | 4 | kWh | | | 电表清零前B相反向有功电能 |
| | | | | XXXXXX.XX | 4 | kvarh | | | 电表清零前B相第一象限无功电能 |
| | | | | XXXXXX.XX | 4 | kvarh | | | 电表清零前B相第二象限无功电能 |
| | | | | XXXXXX.XX | 4 | kvarh | | | 电表清零前B相第三象限无功电能 |
| | | | | XXXXXX.XX | 4 | kvarh | | | 电表清零前B相第四象限无功电能 |
| | | | | XXXXXX.XX | 4 | kWh | | | 电表清零前C相正向有功电能 |
| | | | | XXXXXX.XX | 4 | kWh | | | 电表清零前C相反向有功电能 |
| | | | | XXXXXX.XX | 4 | kvarh | | | 电表清零前C相第一象限无功电能 |
| | | | | XXXXXX.XX | 4 | kvarh | | | 电表清零前C相第二象限无功电能 |
| | | | | XXXXXX.XX | 4 | kvarh | | | 电表清零前C相第三象限无功电能 |
| | | | | XXXXXX.XX | 4 | kvarh | | | 电表清零前C相第四象限无功电能 |
| 03 | 30 | 01 | 02 ... 0A | | | | * | | (上2次)电表清零记录 ... (上10次)电表清零记录 |
| 03 | 30 | 02 | 00 | XXXXXX | 3 | 次 | * | | 需量清零总次数 |
| 03 | 30 | 02 | 01 | YYMMDDhhmmss | 6 | | * | | (上1次)需量清零记录: 发生时刻 |
| | | | | C0C1C2C3 | 4 | | | | 操作者代码 |
| | | | | XX.XXXX | 3 | | | | 需量清零前正向有功总最大需量及发生时间 |

| 数据标识 | | | | 数据格式 | 数据长度 (字节) | 单位 | 功能 | | 数据项名称 |
|-----------------|-----------------|-----------------|-----------------|-----------|--------------|----|----|---|--|
| DI ₃ | DI ₂ | DI ₁ | DI ₀ | | | | 读 | 写 | |
| | | | | YYMMDDhmm | 5 | | | | 需量清零前反向有功总最大需量及发生时间 需量清零前第一象限无功总最大需量及发生时间 需量清零前第二象限无功总最大需量及发生时间 需量清零前第三象限无功总最大需量及发生时间 需量清零前第四象限无功总最大需量及发生时间 |
| | | | | ... | ... | | | | 需量清零前A相正向有功最大需量及发生时间 需量清零前A相反向有功最大需量及发生时间 需量清零前A相第一象限无功最大需量及发生时间 需量清零前A相第二象限无功最大需量及发生时间 需量清零前A相第三象限无功最大需量及发生时间 需量清零前A相第四象限无功最大需量及发生时间 |
| | | | | | 8 | | | | 需量清零前B相正向有功最大需量及发生时间 需量清零前B相反向有功最大需量及发生时间 需量清零前B相第一象限无功最大需量及发生时间 需量清零前B相第二象限无功最大需量及发生时间 需量清零前B相第三象限无功最大需量及发生时间 需量清零前B相第四象限无功最大需量及发生时间 |

三相四(三)线智能电能表使用说明书

| 数据标识 | | | | 数据格式 | 数据长度 (字节) | 单位 | 功能 | | 数据项名称 |
|-----------------|-----------------|-----------------|-----------------|--|--------------|----|----|---|---|
| DI ₃ | DI ₂ | DI ₁ | DI ₀ | | | | 读 | 写 | |
| | | | | | | | | | 间 需量清零前C相正向有功最大需量及发生时间 需量清零前C相反向有功最大需量及发生时间 需量清零前C相第一象限无功最大需量及发生时间 需量清零前C相第二象限无功最大需量及发生时间 需量清零前C相第三象限无功最大需量及发生时间 需量清零前C相第四象限无功最大需量及发生时间 |
| 03 | 30 | 02 | 02 ... 0A | | | | * | | (上 2 次) 需量清零记录 ... (上 10 次) 需量清零记录 |
| 03 | 30 | 03 | 00 | XXXXXX | 3 | 次 | * | | 事件清零总次数(包括总清及分项清) |
| 03 | 30 | 03 | 01 | YYMMDDhhmmss C0C1C2C3 XXXXXXXX | 6 4 4 | | * | | (上 1 次) 事件清零记录: 发生时刻 操作者代码 事件清零数据标识码 |
| 03 | 30 | 03 | 02 ... 0A | | | | * | | (上 2 次) 事件清零记录(同上) ... (上 10 次) 事件清零记录(同上) |
| 03 | 30 | 04 | 00 | XXXXXX | 3 | 次 | * | | 校时总次数 |
| 03 | 30 | 04 | 01 | C0C1C2C3 YYMMDDhhmmss YYMMDDhhmmss | 4 6 6 | | * | | (上 1 次) 校时记录: 操作者代码 校时前时间 校时后时间 |
| 03 | 30 | 04 | 02 ... 0A | | | | * | | (上 2 次) 校时记录(同上) ... |

三相四(三)线智能电能表使用说明书

| 数据标识 | | | | 数据格式 | 数据长度 (字节) | 单位 | 功能 | | 数据项名称 |
|-----------------|-----------------|-----------------|-----------------|--|--|----|----|---|---|
| DI ₃ | DI ₂ | DI ₁ | DI ₀ | | | | 读 | 写 | |
| | | | 0A | | | | | | (上10次) 校时记录(同上) |
| 03 | 30 | 05 | 00 | XXXXXX | 3 | 次 | * | | 时段表编程总次数 |
| 03 | 30 | 05 | 01 | YYMMDDhhmmss COC1C2C3 hhmmNN ... hhmmNN hhmmNN ... hhmmNN | 6 4 3×14 ... 3×14 3×14 ... 3×14 | | * | | (上1次) 时段表编程记录: 发生时刻 操作者代码 时段表编程前第一套第1日时段表数据 ... 时段表编程前第一套第8日时段表数据 时段表编程前第二套第1日时段表数据 ... 时段表编程前第二套第8日时段表数据 |
| 03 | 30 | 05 | 02 ... 0A | | | | * | | (上2次) 时段表编程记录(同上) ... (上10次) 时段表编程记录(同上) |
| 03 | 30 | 06 | 00 | XXXXXX | 3 | 次 | * | | 时区表编程总次数 |
| 03 | 30 | 06 | 01 | YYMMDDhhmmss COC1C2C3 MMDDNN ... MMDDNN MMDDNN ... MMDDNN | 6 4 3 ... 3 3 ... 3 | | * | | (上1次) 时区表编程记录: 发生时刻 操作者代码 时区表编程前第一套第1时区表数据 ... 时区表编程前第一套第14时区表数据 时区表编程前第二套第1时区表数据 ... 时区表编程前第二套第14时区表数据 |
| 03 | 30 | 06 | 02 ... 0A | | | | * | | (上2次) 时区表编程记录(同上) ... (上10次) 时区表编程记录(同上) |
| 03 | 30 | 07 | 00 | XXXXXX | 3 | 次 | * | | 周日编程总次数 |

三相四(三)线智能电能表使用说明书

| 数据标识 | | | | 数据格式 | 数据长度 (字节) | 单位 | 功能 | | 数据项名称 |
|-----------------|-----------------|-----------------|-----------------|--|-------------------------|----|----|---|--|
| DI ₃ | DI ₂ | DI ₁ | DI ₀ | | | | 读 | 写 | |
| 03 | 30 | 07 | 01 | YYMDDhhmmss COC1C2C3 XX | 6 4 1 | | * | | (上1次) 周日编程记录: 发生时刻 操作者代码 周日编程前采用的日时段表号 |
| 03 | 30 | 07 | 02 ... 0A | | | | * | | (上2次) 周日编程记录(同上) ... (上10次) 周日编程记录(同上) |
| 03 | 30 | 08 | 00 | XXXXXX | 3 | 次 | * | | 节假日编程总次数 |
| 03 | 30 | 08 | 01 | YYMDDhhmmss COC1C2C3 YYMDDNN ... YYMDDNN | 6 4 4 ... 4 | | * | | (上1次) 节假日编程记录: 发生时刻 操作者代码 节假日编程前第1节假日数据 ... 节假日编程前第254节假日数据 |
| 03 | 30 | 08 | 02 ... 0A | | | | * | | (上2次) 节假日编程记录(同上) ... (上10次) 节假日编程记录(同上) |
| 03 | 30 | 09 | 00 | XXXXXX | 3 | 次 | * | | 有功组合方式编程总次数 |
| 03 | 30 | 09 | 01 | YYMDDhhmmss COC1C2C3 XX | 6 4 1 | | * | | (上1次) 有功组合方式编程记录: 发生时刻 操作者代码 有功组合方式编程前的有功组合方式特征字 |
| 03 | 30 | 09 | 02 ... 0A | | | | * | | (上2次) 有功组合方式编程记录(同上) ... (上10次) 有功组合方式编程记录(同上) |
| 03 | 30 | 0A | 00 | XXXXXX | 3 | 次 | * | | 无功组合方式1编程总次数 |
| 03 | 30 | 0A | 01 ... 0A | | | | * | | (上1次) 无功组合方式1编程记录(同有功) ... (上10次) 无功组合方式1编程记录(同有功) |

三相四(三)线智能电能表使用说明书

| 数据标识 | | | | 数据格式 | 数据长度 (字节) | 单位 | 功能 | | 数据项名称 |
|-----------------|-----------------|-----------------|-----------------|---|---|----|----|---|--|
| DI ₃ | DI ₂ | DI ₁ | DI ₀ | | | | 读 | 写 | |
| 03 | 30 | 0B | 00 | XXXXXX | 3 | 次 | * | | 无功组合方式2编程总次数 |
| 03 | 30 | 0B | 01 ... 0A | | | | * | | (上1次)无功组合方式2编程记录(同有功) ... (上10次)无功组合方式2编程记录(同有功) |
| 03 | 30 | 0C | 00 | XXXXXX | 3 | 次 | * | | 结算日编程总次数 |
| 03 | 30 | 0C | 01 | YYMMDDhhmmss COC1C2C3 DDhh DDhh DDhh | 6 4 2 2 2 | | * | | (上1次)结算日编程记录: 发生时刻 操作者代码 结算日编程前每月第1结算日数据 结算日编程前每月第2结算日数据 结算日编程前每月第3结算日数据 |
| 03 | 30 | 0C | 02 ... 0A | | | | * | | (上2次)结算日编程记录(同上) ... (上10次)结算日编程记录(同上) |
| 03 | 30 | 0D | 00 | XXXXXX | 3 | 次 | * | | 开表盖总次数 |
| 03 | 30 | 0D | 01 | YYMMDDhhmmss YYMMDDhhmmss XXXXXX.XX XXXXXX.XX XXXXXX.XX XXXXXX.XX XXXXXX.XX XXXXXX.XX XXXXXX.XX XXXXXX.XX XXXXXX.XX XXXXXX.XX XXXXXX.XX | 6 6 4 4 4 4 4 4 4 4 4 4 4 | | * | | (上1次)开表盖记录: 发生时刻 结束时刻 开表盖前正向有功总电能 开表盖前反向有功总电能 开表盖前第一象限无功总电能 开表盖前第二象限无功总电能 开表盖前第三象限无功总电能 开表盖前第四象限无功总电能 开表盖后正向有功总电能 开表盖后反向有功总电能 开表盖后第一象限无功总电能 开表盖后第二象限无功总电能 开表盖后第三象限无功总电能 |

| 数据标识 | | | | 数据格式 | 数据长度 (字节) | 单位 | 功能 | | 数据项名称 |
|-----------------|-----------------|-----------------|-----------------|-----------|--------------|-------|----|---|--|
| DI ₃ | DI ₂ | DI ₁ | DI ₀ | | | | 读 | 写 | |
| | | | | XXXXXX.XX | 4 | kvarh | | | 开表盖后第四象限无功总电能 |
| 03 | 30 | 0D | 02 ... 0A | | | | * | | (上2次)开表盖记录(同上) ... (上10次)开表盖记录(同上) |
| 03 | 30 | 0E | 00 | XXXXXX | 3 | 次 | * | | 开端钮盒总次数 |
| 03 | 30 | 0E | 01 ... 0A | | | | * | | (上1次)开端钮盒记录(同开表盖) ... (上10次)开端钮盒记录(同开表盖) |

表 A.4 (续) 事件记录数据标识编码表

| 数据标识 | | | | 数据格式 | 数据长度 (字节) | 单位 | 功能 | | 数据项名称 |
|-----------------|-----------------|-----------------|-----------------|--------------|--------------|----|----|---|------------|
| DI ₃ | DI ₂ | DI ₁ | DI ₀ | | | | 读 | 写 | |
| 10 | 00 | 00 | 01 | XXXXXX | 3 | 次 | * | | 失压总次数 |
| | | | 02 | XXXXXX | 3 | 分 | * | | 失压总累计时间 |
| 10 | 00 | 01 | 01 | YYMMDDhhmmss | 6 | | * | | 最近1次失压发生时刻 |
| | | 02 | | YYMMDDhhmmss | 6 | | * | | 最近1次失压结束时刻 |
| 10 | 01 | 00 | 01 | XXXXXX | 3 | 次 | * | | A相失压总次数 |
| | | | 02 | XXXXXX | 3 | 分 | * | | A相失压总累计时间 |
| 10 | 02 | 00 | 01 | XXXXXX | 3 | 次 | * | | B相失压总次数 |
| | | | 02 | XXXXXX | 3 | 分 | * | | B相失压总累计时间 |
| 10 | 03 | 00 | 01 | XXXXXX | 3 | 次 | * | | C相失压总次数 |

三相四(三)线智能电能表使用说明书

| 数据标识 | | | | 数据格式 | 数据长度字节 | 单位 | 功能 | | 数据项名称 |
|-----------------|-----------------|-----------------|-----------------|--------------|--------|-------|----|---|-------------------------|
| DI ₃ | DI ₂ | DI ₁ | DI ₀ | | | | 读 | 写 | |
| | | | 02 | XXXXXX | 3 | 分 | * | | C相失压总累计时间 |
| 10 | 01 | 01 | 01 | YYMMDDhhmmss | 6 | | * | | (上1次) A相失压发生时刻 |
| | | | 02 | XXXXXX.XX | 4 | kWh | * | | (上1次) A相失压发生时刻正向有功总电能 |
| | | | 03 | XXXXXX.XX | 4 | kWh | * | | (上1次) A相失压发生时刻反向有功总电能 |
| | | | 04 | XXXXXX.XX | 4 | kvarh | * | | (上1次) A相失压发生时刻组合无功1总电能 |
| | | | 05 | XXXXXX.XX | 4 | kvarh | * | | (上1次) A相失压发生时刻组合无功2总电能 |
| | | | 06 | XXXXXX.XX | 4 | kWh | * | | (上1次) A相失压发生时刻A相正向有功电能 |
| | | | 07 | XXXXXX.XX | 4 | kWh | * | | (上1次) A相失压发生时刻A相反向有功电能 |
| | | | 08 | XXXXXX.XX | 4 | kvarh | * | | (上1次) A相失压发生时刻A相组合无功1电能 |
| | | | 09 | XXXXXX.XX | 4 | Kvarh | * | | (上1次) A相失压发生时刻A相组合无功2电能 |
| | | | 0A | XXX.X | 2 | V | * | | (上1次) A相失压发生时刻A相电压 |
| | | | 0B | XXX.XXX | 3 | A | * | | (上1次) A相失压发生时刻A相电流 |
| | | | 0C | XX.XXXX | 3 | kW | * | | (上1次) A相失压发生时刻A相有功功率 |
| | | | 0D | XX.XXXX | 3 | kvar | * | | (上1次) A相失压发生时刻A相无功功率 |
| | | | 0E | X.XXX | 2 | | * | | (上1次) A相失压发生时刻A相功率因数 |
| | | | 0F | XXXXXX.XX | 4 | kWh | * | | (上1次) A相失压发生时刻B相正向有功电能 |
| | | | 10 | XXXXXX.XX | 4 | kWh | * | | (上1次) A相失压发生时刻B相反向有功电能 |
| | | | 11 | XXXXXX.XX | 4 | kvarh | * | | (上1次) A相失压发生时刻B相组合无功1电能 |
| | | | 12 | XXXXXX.XX | 4 | kvarh | * | | (上1次) A相失压发生时刻B相组合无功2电能 |
| | | | 13 | XXX.X | 2 | V | * | | (上1次) A相失压发生时刻B相电压 |
| | | | 14 | XXX.XXX | 3 | A | * | | (上1次) A相失压发生时刻B相电流 |
| | | | 15 | XX.XXXX | 3 | kW | * | | (上1次) A相失压发生时刻B相有功功率 |
| | | | 16 | XX.XXXX | 3 | kvar | * | | (上1次) A相失压发生时刻B相无功功率 |
| | | | 17 | X.XXX | 2 | | * | | (上1次) A相失压发生时刻B相功率因数 |
| | | | 18 | XXXXXX.XX | 4 | kWh | * | | (上1次) A相失压发生时刻C相正向有功电能 |
| | | | 19 | XXXXXX.XX | 4 | kWh | * | | (上1次) A相失压发生时刻C相反向有功电能 |
| | | | 1A | XXXXXX.XX | 4 | kvarh | * | | (上1次) A相失压发生时刻C相组合无功1电能 |
| | | | 1B | XXXXXX.XX | 4 | Kvarh | * | | (上1次) A相失压发生时刻C相组合无功2电能 |
| | | | 1C | XXX.X | 2 | V | * | | (上1次) A相失压发生时刻C相电压 |

三相四(三)线智能电能表使用说明书

| 数据标识 | | | | 数据格式 | 数据长度 字节 | 单位 | 功能 | | 数据项名称 |
|-----------------|-----------------|-----------------|-----------------|--------------|------------|-------|----|---|-------------------------|
| DI ₃ | DI ₂ | DI ₁ | DI ₀ | | | | 读 | 写 | |
| | | 1D | | XXX.XXX | 3 | A | * | | (上1次) A相失压发生时刻C相电流 |
| | | 1E | | XX.XXXX | 3 | kW | * | | (上1次) A相失压发生时刻C相有功功率 |
| | | 1F | | XX.XXXX | 3 | kvar | * | | (上1次) A相失压发生时刻C相无功功率 |
| | | 20 | | X.XXX | 2 | | * | | (上1次) A相失压发生时刻C相功率因数 |
| | | 21 | | XXXXXX.XX | 4 | Ah | * | | (上1次) A相失压期间总安时数 |
| | | 22 | | XXXXXX.XX | 4 | Ah | * | | (上1次) A相失压期间A相安时数 |
| | | 23 | | XXXXXX.XX | 4 | Ah | * | | (上1次) A相失压期间B相安时数 |
| | | 24 | | XXXXXX.XX | 4 | Ah | * | | (上1次) A相失压期间C相安时数 |
| | | 25 | | YYMMDDhhmmss | 6 | | * | | (上1次) A相失压结束时刻 |
| | | 26 | | XXXXXX.XX | 4 | kWh | * | | (上1次) A相失压结束时刻正向有功总电能 |
| | | 27 | | XXXXXX.XX | 4 | kWh | * | | (上1次) A相失压结束时刻反向有功总电能 |
| | | 28 | | XXXXXX.XX | 4 | kvarh | * | | (上1次) A相失压结束时刻组合无功1总电能 |
| | | 29 | | XXXXXX.XX | 4 | kvarh | * | | (上1次) A相失压结束时刻组合无功2总电能 |
| | | 2A | | XXXXXX.XX | 4 | kWh | * | | (上1次) A相失压结束时刻A相正向有功电能 |
| | | 2B | | XXXXXX.XX | 4 | kWh | * | | (上1次) A相失压结束时刻A相反向有功电能 |
| | | 2C | | XXXXXX.XX | 4 | kvarh | * | | (上1次) A相失压结束时刻A相组合无功1电能 |
| | | 2D | | XXXXXX.XX | 4 | kvarh | * | | (上1次) A相失压结束时刻A相组合无功2电能 |
| | | 2E | | XXXXXX.XX | 4 | kWh | * | | (上1次) A相失压结束时刻B相正向有功电能 |
| | | 2F | | XXXXXX.XX | 4 | kWh | * | | (上1次) A相失压结束时刻B相反向有功电能 |
| | | 30 | | XXXXXX.XX | 4 | kvarh | * | | (上1次) A相失压结束时刻B相组合无功1电能 |
| | | 31 | | XXXXXX.XX | 4 | kvarh | * | | (上1次) A相失压结束时刻B相组合无功2电能 |
| | | 32 | | XXXXXX.XX | 4 | kWh | * | | (上1次) A相失压结束时刻C相正向有功电能 |
| | | 33 | | XXXXXX.XX | 4 | kWh | * | | (上1次) A相失压结束时刻C相反向有功电能 |
| | | 34 | | XXXXXX.XX | 4 | kvarh | * | | (上1次) A相失压结束时刻C相组合无功1电能 |
| | | 35 | | XXXXXX.XX | 4 | kvarh | * | | (上1次) A相失压结束时刻C相组合无功2电能 |
| | | FF | | | | | * | | (上1次) A相失压数据块 |
| 10 | 01 | ZZ | 02 | | | | * | | (上2次) A相失压记录(同上) |
| | | | ... | | | | | | ... |
| | | | 0A | | | | | | (上10次) A相失压记录(同上) |

三相四(三)线智能电能表使用说明书

| 数据标识 | | | | 数据格式 | 数据长度 字节 | 单位 | 功能 | | 数据项名称 |
|-----------------|-----------------|-----------------|-----------------|-------------|------------|-------|----|---|--------------------------------|
| DI ₃ | DI ₂ | DI ₁ | DI ₀ | | | | 读 | 写 | |
| | | | FF | | | | | | 某项 10 次记录数据块 |
| 10 | 02 | 01 | 01 | YYMDDdhmmss | 6 | | * | | (上 1 次) B 相失压发生时刻 |
| | | 02 | | XXXXXX.XX | 4 | kWh | * | | (上 1 次) B 相失压发生时刻正向有功总电能 |
| | | 03 | | XXXXXX.XX | 4 | kWh | * | | (上 1 次) B 相失压发生时刻反向有功总电能 |
| | | 04 | | XXXXXX.XX | 4 | kvarh | * | | (上 1 次) B 相失压发生时刻组合无功 1 总电能 |
| | | 05 | | XXXXXX.XX | 4 | kvarh | * | | (上 1 次) B 相失压发生时刻组合无功 2 总电能 |
| | | 06 | | XXXXXX.XX | 4 | kWh | * | | (上 1 次) B 相失压发生时刻 A 相正向有功电能 |
| | | 07 | | XXXXXX.XX | 4 | kWh | * | | (上 1 次) B 相失压发生时刻 A 相反向有功电能 |
| | | 08 | | XXXXXX.XX | 4 | kvarh | * | | (上 1 次) B 相失压发生时刻 A 相组合无功 1 电能 |
| | | 09 | | XXXXXX.XX | 4 | Kvarh | * | | (上 1 次) B 相失压发生时刻 A 相组合无功 2 电能 |
| | | 0A | | XXX.X | 2 | V | * | | (上 1 次) B 相失压发生时刻 A 相电压 |
| | | 0B | | XXX.XXX | 3 | A | * | | (上 1 次) B 相失压发生时刻 A 相电流 |
| | | 0C | | XX.XXXX | 3 | kW | * | | (上 1 次) B 相失压发生时刻 A 相有功功率 |
| | | 0D | | XX.XXXX | 3 | kvar | * | | (上 1 次) B 相失压发生时刻 A 相无功功率 |
| | | 0E | | X.XXX | 2 | | * | | (上 1 次) B 相失压发生时刻 A 相功率因数 |
| | | 0F | | XXXXXX.XX | 4 | kWh | * | | (上 1 次) B 相失压发生时刻 B 相正向有功电能 |
| | | 10 | | XXXXXX.XX | 4 | kWh | * | | (上 1 次) B 相失压发生时刻 B 相反向有功电能 |
| | | 11 | | XXXXXX.XX | 4 | kvarh | * | | (上 1 次) B 相失压发生时刻 B 相组合无功 1 电能 |
| | | 12 | | XXXXXX.XX | 4 | kvarh | * | | (上 1 次) B 相失压发生时刻 B 相组合无功 2 电能 |
| | | 13 | | XXX.X | 2 | V | * | | (上 1 次) B 相失压发生时刻 B 相电压 |
| | | 14 | | XXX.XXX | 3 | A | * | | (上 1 次) B 相失压发生时刻 B 相电流 |
| | | 15 | | XX.XXXX | 3 | kW | * | | (上 1 次) B 相失压发生时刻 B 相有功功率 |
| | | 16 | | XX.XXXX | 3 | kvar | * | | (上 1 次) B 相失压发生时刻 B 相无功功率 |
| | | 17 | | X.XXX | 2 | | * | | (上 1 次) B 相失压发生时刻 B 相功率因数 |
| | | 18 | | XXXXXX.XX | 4 | kWh | * | | (上 1 次) B 相失压发生时刻 C 相正向有功电能 |
| | | 19 | | XXXXXX.XX | 4 | kWh | * | | (上 1 次) B 相失压发生时刻 C 相反向有功电能 |
| | | 1A | | XXXXXX.XX | 4 | kvarh | * | | (上 1 次) B 相失压发生时刻 C 相组合无功 1 电能 |
| | | 1B | | XXXXXX.XX | 4 | Kvarh | * | | (上 1 次) B 相失压发生时刻 C 相组合无功 2 电能 |
| | | 1C | | XXX.X | 2 | V | * | | (上 1 次) B 相失压发生时刻 C 相电压 |

三相四(三)线智能电能表使用说明书

| 数据标识 | | | | 数据格式 | 数据长度 字节 | 单位 | 功能 | | 数据项名称 |
|-----------------|-----------------|-----------------|-----------------|--------------|------------|-------|----|---|--------------------------------|
| DI ₃ | DI ₂ | DI ₁ | DI ₀ | | | | 读 | 写 | |
| | | 1D | | XXX. XXX | 3 | A | * | | (上 1 次) B 相失压发生时刻 C 相电流 |
| | | 1E | | XX. XXXX | 3 | kW | * | | (上 1 次) B 相失压发生时刻 C 相有功功率 |
| | | 1F | | XX. XXXX | 3 | kvar | * | | (上 1 次) B 相失压发生时刻 C 相无功功率 |
| | | 20 | | X. XXX | 2 | | * | | (上 1 次) B 相失压发生时刻 C 相功率因数 |
| | | 21 | | XXXXXX. XX | 4 | Ah | * | | (上 1 次) B 相失压期间总安时数 |
| | | 22 | | XXXXXX. XX | 4 | Ah | * | | (上 1 次) B 相失压期间 A 相安时数 |
| | | 23 | | XXXXXX. XX | 4 | Ah | * | | (上 1 次) B 相失压期间 B 相安时数 |
| | | 24 | | XXXXXX. XX | 4 | Ah | * | | (上 1 次) B 相失压期间 C 相安时数 |
| | | 25 | | YYMMDDhhmmss | 6 | | * | | (上 1 次) B 相失压结束时刻 |
| | | 26 | | XXXXXX. XX | 4 | kWh | * | | (上 1 次) B 相失压结束时刻正向有功总电能 |
| | | 27 | | XXXXXX. XX | 4 | kWh | * | | (上 1 次) B 相失压结束时刻反向有功总电能 |
| | | 28 | | XXXXXX. XX | 4 | kvarh | * | | (上 1 次) B 相失压结束时刻组合无功 1 总电能 |
| | | 29 | | XXXXXX. XX | 4 | kvarh | * | | (上 1 次) B 相失压结束时刻组合无功 2 总电能 |
| | | 2A | | XXXXXX. XX | 4 | kWh | * | | (上 1 次) B 相失压结束时刻 A 相正向有功电能 |
| | | 2B | | XXXXXX. XX | 4 | kWh | * | | (上 1 次) B 相失压结束时刻 A 相反向有功电能 |
| | | 2C | | XXXXXX. XX | 4 | kvarh | * | | (上 1 次) B 相失压结束时刻 A 相组合无功 1 电能 |
| | | 2D | | XXXXXX. XX | 4 | kvarh | * | | (上 1 次) B 相失压结束时刻 A 相组合无功 2 电能 |
| | | 2E | | XXXXXX. XX | 4 | kWh | * | | (上 1 次) B 相失压结束时刻 B 相正向有功电能 |
| | | 2F | | XXXXXX. XX | 4 | kWh | * | | (上 1 次) B 相失压结束时刻 B 相反向有功电能 |
| | | 30 | | XXXXXX. XX | 4 | kvarh | * | | (上 1 次) B 相失压结束时刻 B 相组合无功 1 电能 |
| | | 31 | | XXXXXX. XX | 4 | kvarh | * | | (上 1 次) B 相失压结束时刻 B 相组合无功 2 电能 |
| | | 32 | | XXXXXX. XX | 4 | kWh | * | | (上 1 次) B 相失压结束时刻 C 相正向有功电能 |
| | | 33 | | XXXXXX. XX | 4 | kWh | * | | (上 1 次) B 相失压结束时刻 C 相反向有功电能 |
| | | 34 | | XXXXXX. XX | 4 | kvarh | * | | (上 1 次) B 相失压结束时刻 C 相组合无功 1 电能 |
| | | 35 | | XXXXXX. XX | 4 | kvarh | * | | (上 1 次) B 相失压结束时刻 C 相组合无功 2 电能 |
| | | FF | | | | | * | | (上 1 次) B 相失压数据块 |
| 10 | 02 | ZZ | 02 | | | | * | | (上 2 次) B 相失压记录(同上) |
| | | | ... | | | | | | ... |
| | | | 0A | | | | | | (上 10 次) B 相失压记录(同上) |

三相四(三)线智能电能表使用说明书

| 数据标识 | | | | 数据格式 | 数据长度 字节 | 单位 | 功能 | | 数据项名称 |
|-----------------|-----------------|-----------------|-----------------|--------------|------------|-------|----|---|--------------------------------|
| DI ₃ | DI ₂ | DI ₁ | DI ₀ | | | | 读 | 写 | |
| | | | FF | | | | | | 某项 10 次记录数据块 |
| 10 | 03 | 01 | 01 | YYMMDDhhmmss | 6 | | * | | (上 1 次) C 相失压发生时刻 |
| | | 02 | | XXXXXX.XX | 4 | kWh | * | | (上 1 次) C 相失压发生时刻正向有功总电能 |
| | | 03 | | XXXXXX.XX | 4 | kWh | * | | (上 1 次) C 相失压发生时刻反向有功总电能 |
| | | 04 | | XXXXXX.XX | 4 | kvarh | * | | (上 1 次) C 相失压发生时刻组合无功 1 总电能 |
| | | 05 | | XXXXXX.XX | 4 | kvarh | * | | (上 1 次) C 相失压发生时刻组合无功 2 总电能 |
| | | 06 | | XXXXXX.XX | 4 | kWh | * | | (上 1 次) C 相失压发生时刻 A 相正向有功电能 |
| | | 07 | | XXXXXX.XX | 4 | kWh | * | | (上 1 次) C 相失压发生时刻 A 相反向有功电能 |
| | | 08 | | XXXXXX.XX | 4 | kvarh | * | | (上 1 次) C 相失压发生时刻 A 相组合无功 1 电能 |
| | | 09 | | XXXXXX.XX | 4 | Kvarh | * | | (上 1 次) C 相失压发生时刻 A 相组合无功 2 电能 |
| | | 0A | | XXX.X | 2 | V | * | | (上 1 次) C 相失压发生时刻 A 相电压 |
| | | 0B | | XXX.XXX | 3 | A | * | | (上 1 次) C 相失压发生时刻 A 相电流 |
| | | 0C | | XX.XXXX | 3 | kW | * | | (上 1 次) C 相失压发生时刻 A 相有功功率 |
| | | 0D | | XX.XXXX | 3 | kvar | * | | (上 1 次) C 相失压发生时刻 A 相无功功率 |
| | | 0E | | X.XXX | 2 | | * | | (上 1 次) C 相失压发生时刻 A 相功率因数 |
| | | 0F | | XXXXXX.XX | 4 | kWh | * | | (上 1 次) C 相失压发生时刻 B 相正向有功电能 |
| | | 10 | | XXXXXX.XX | 4 | kWh | * | | (上 1 次) C 相失压发生时刻 B 相反向有功电能 |
| | | 11 | | XXXXXX.XX | 4 | kvarh | * | | (上 1 次) C 相失压发生时刻 B 相组合无功 1 电能 |
| | | 12 | | XXXXXX.XX | 4 | kvarh | * | | (上 1 次) C 相失压发生时刻 B 相组合无功 2 电能 |
| | | 13 | | XXX.X | 2 | V | * | | (上 1 次) C 相失压发生时刻 B 相电压 |
| | | 14 | | XXX.XXX | 3 | A | * | | (上 1 次) C 相失压发生时刻 B 相电流 |
| | | 15 | | XX.XXXX | 3 | kW | * | | (上 1 次) C 相失压发生时刻 B 相有功功率 |
| | | 16 | | XX.XXXX | 3 | kvar | * | | (上 1 次) C 相失压发生时刻 B 相无功功率 |
| | | 17 | | X.XXX | 2 | | * | | (上 1 次) C 相失压发生时刻 B 相功率因数 |
| | | 18 | | XXXXXX.XX | 4 | kWh | * | | (上 1 次) C 相失压发生时刻 C 相正向有功电能 |
| | | 19 | | XXXXXX.XX | 4 | kWh | * | | (上 1 次) C 相失压发生时刻 C 相反向有功电能 |
| | | 1A | | XXXXXX.XX | 4 | kvarh | * | | (上 1 次) C 相失压发生时刻 C 相组合无功 1 电能 |
| | | 1B | | XXXXXX.XX | 4 | Kvarh | * | | (上 1 次) C 相失压发生时刻 C 相组合无功 2 电能 |

三相四(三)线智能电能表使用说明书

| 数据标识 | | | | 数据格式 | 数据长度 字节 | 单位 | 功能 | | 数据项名称 |
|-----------------|-----------------|-----------------|-----------------|--------------|------------|-------|----|---|-------------------------|
| DI ₃ | DI ₂ | DI ₁ | DI ₀ | | | | 读 | 写 | |
| | | 1C | | XXX.X | 2 | V | * | | (上1次) C相失压发生时刻C相电压 |
| | | 1D | | XXX.XXX | 3 | A | * | | (上1次) C相失压发生时刻C相电流 |
| | | 1E | | XX.XXXX | 3 | kW | * | | (上1次) C相失压发生时刻C相有功功率 |
| | | 1F | | XX.XXXX | 3 | kvar | * | | (上1次) C相失压发生时刻C相无功功率 |
| | | 20 | | X.XXX | 2 | | * | | (上1次) C相失压发生时刻C相功率因数 |
| | | 21 | | XXXXXX.XX | 4 | Ah | * | | (上1次) C相失压期间总安时数 |
| | | 22 | | XXXXXX.XX | 4 | Ah | * | | (上1次) C相失压期间A相安时数 |
| | | 23 | | XXXXXX.XX | 4 | Ah | * | | (上1次) C相失压期间B相安时数 |
| | | 24 | | XXXXXX.XX | 4 | Ah | * | | (上1次) C相失压期间C相安时数 |
| | | 25 | | YYMMDDhhmmss | 6 | | * | | (上1次) C相失压结束时刻 |
| | | 26 | | XXXXXX.XX | 4 | kWh | * | | (上1次) C相失压结束时刻正向有功总电能 |
| | | 27 | | XXXXXX.XX | 4 | kWh | * | | (上1次) C相失压结束时刻反向有功总电能 |
| | | 28 | | XXXXXX.XX | 4 | kvarh | * | | (上1次) C相失压结束时刻组合无功1总电能 |
| | | 29 | | XXXXXX.XX | 4 | kvarh | * | | (上1次) C相失压结束时刻组合无功2总电能 |
| | | 2A | | XXXXXX.XX | 4 | kWh | * | | (上1次) C相失压结束时刻A相正向有功电能 |
| | | 2B | | XXXXXX.XX | 4 | kWh | * | | (上1次) C相失压结束时刻A相反向有功电能 |
| | | 2C | | XXXXXX.XX | 4 | kvarh | * | | (上1次) C相失压结束时刻A相组合无功1电能 |
| | | 2D | | XXXXXX.XX | 4 | kvarh | * | | (上1次) C相失压结束时刻A相组合无功2电能 |
| | | 2E | | XXXXXX.XX | 4 | kWh | * | | (上1次) C相失压结束时刻B相正向有功电能 |
| | | 2F | | XXXXXX.XX | 4 | kWh | * | | (上1次) C相失压结束时刻B相反向有功电能 |
| | | 30 | | XXXXXX.XX | 4 | kvarh | * | | (上1次) C相失压结束时刻B相组合无功1电能 |
| | | 31 | | XXXXXX.XX | 4 | kvarh | * | | (上1次) C相失压结束时刻B相组合无功2电能 |
| | | 32 | | XXXXXX.XX | 4 | kWh | * | | (上1次) C相失压结束时刻C相正向有功电能 |
| | | 33 | | XXXXXX.XX | 4 | kWh | * | | (上1次) C相失压结束时刻C相反向有功电能 |
| | | 34 | | XXXXXX.XX | 4 | kvarh | * | | (上1次) C相失压结束时刻C相组合无功1电能 |
| | | 35 | | XXXXXX.XX | 4 | kvarh | * | | (上1次) C相失压结束时刻C相组合无功2电能 |
| | | FF | | | | | * | | (上1次) C相失压数据块 |
| 10 | 03 | ZZ | 02 ... | | | | * | | (上2次) C相失压记录(同上) ... |

三相四(三)线智能电能表使用说明书

| 数据标识 | | | | 数据格式 | 数据长度 字节 | 单位 | 功能 | | 数据项名称 |
|-----------------|-----------------|-----------------|-----------------------|------------------|------------|--------|--------|---|--|
| DI ₃ | DI ₂ | DI ₁ | DI ₀ | | | | 读 | 写 | |
| | | | 0A FF | | | | | | (上 10 次) C 相失压记录(同上) 某项 10 次记录数据块 |
| 11 | 01 | 00 | 01 02 | XXXXXX XXXXXX | 3 3 | 次 分 | * * | | A相欠压总次数 A相欠压总累计时间 |
| 11 | 02 | 00 | 01 02 | XXXXXX XXXXXX | 3 3 | 次 分 | * * | | B相欠压总次数 B相欠压总累计时间 |
| 11 | 03 | 00 | 01 02 | XXXXXX XXXXXX | 3 3 | 次 分 | * * | | C相欠压总次数 C相欠压总累计时间 |
| 11 | 01 | ZZ | 01 ... 0A FF | | | | * | | (上 1 次) A 相欠压记录(同失压) ... (上 10 次) A 相欠压记录(同失压) 某项 10 次记录数据块 |
| 11 | 02 | ZZ | 01 ... 0A FF | | | | * | | (上 1 次) B 相欠压记录(同失压) ... (上 10 次) B 相欠压记录(同失压) 某项 10 次记录数据块 |
| 11 | 03 | ZZ | 01 ... 0A FF | | | | * | | (上 1 次) C 相欠压记录(同失压) ... (上 10 次) C 相欠压记录(同失压) 某项 10 次记录数据块 |
| 12 | 01 | 00 | 01 02 | XXXXXX XXXXXX | 3 3 | 次 分 | * * | | A相过压总次数 A相过压总累计时间 |
| 12 | 02 | 00 | 01 02 | XXXXXX XXXXXX | 3 3 | 次 分 | * * | | B相过压总次数 B相过压总累计时间 |
| 12 | 03 | 00 | 01 02 | XXXXXX XXXXXX | 3 3 | 次 分 | * * | | C相过压总次数 C相过压总累计时间 |
| 12 | 01 | ZZ | 01 ... | | | | * | | (上 1 次) A 相过压记录(同失压) ... |

三相四(三)线智能电能表使用说明书

| 数据标识 | | | | 数据格式 | 数据长度 字节 | 单位 | 功能 | | 数据项名称 |
|-----------------|-----------------|-----------------|-----------------------|------------------|------------|--------|----|---|--|
| DI ₃ | DI ₂ | DI ₁ | DI ₀ | | | | 读 | 写 | |
| | | | 0A FF | | | | | | (上 10 次) A 相过压记录(同失压) 某项 10 次记录数据块 |
| 12 | 02 | ZZ | 01 ... 0A FF | | | | * | | (上 1 次) B 相过压记录(同失压) ... (上 10 次) B 相过压记录(同失压) 某项 10 次记录数据块 |
| 12 | 03 | ZZ | 01 ... 0A FF | | | | * | | (上 1 次) C 相过压记录(同失压) ... (上 10 次) C 相过压记录(同失压) 某项 10 次记录数据块 |
| 13 | 01 | 00 | 01 02 | XXXXXX XXXXXX | 3 3 | 次 分 | * | * | A相断相总次数 A相断相总累计时间 |
| 13 | 02 | 00 | 01 02 | XXXXXX XXXXXX | 3 3 | 次 分 | * | * | B相断相总次数 B相断相总累计时间 |
| 13 | 03 | 00 | 01 02 | XXXXXX XXXXXX | 3 3 | 次 分 | * | * | C相断相总次数 C相断相总累计时间 |
| 13 | 01 | ZZ | 01 ... 0A FF | | | | * | | (上 1 次) A 相断相记录(同失压) ... (上 10 次) A 相断相记录(同失压) 某项 10 次记录数据块 |
| 13 | 02 | ZZ | 01 ... 0A FF | | | | * | | (上 1 次) B 相断相记录(同失压) ... (上 10 次) B 相断相记录(同失压) 某项 10 次记录数据块 |
| 13 | 03 | ZZ | 01 ... 0A FF | | | | * | | (上 1 次) C 相断相记录(同失压) ... (上 10 次) C 相断相记录(同失压) 某项 10 次记录数据块 |

三相四(三)线智能电能表使用说明书

| 数据标识 | | | | 数据格式 | 数据长度 字节 | 单位 | 功能 | | 数据项名称 |
|-----------------|-----------------|-----------------|-----------------|--------------|------------|-------|----|---|-------------------------|
| DI ₃ | DI ₂ | DI ₁ | DI ₀ | | | | 读 | 写 | |
| 14 | 00 | 00 | 01 | XXXXXX | 3 | 次 | * | | 电压逆相序总次数 |
| | | | 02 | XXXXXX | 3 | 分 | * | | 电压逆相序总累计时间 |
| 14 | 00 | 01 | 01 | YYMMDDhhmmss | 6 | | * | | (上1次)电压逆相序发生时刻 |
| | | 02 | | XXXXXX.XX | 4 | kWh | * | | (上1次)电压逆相序发生时刻正向有功总电能 |
| | | 03 | | XXXXXX.XX | 4 | kWh | * | | (上1次)电压逆相序发生时刻反向有功总电能 |
| | | 04 | | XXXXXX.XX | 4 | kvarh | * | | (上1次)电压逆相序发生时刻组合无功1总电能 |
| | | 05 | | XXXXXX.XX | 4 | kvarh | * | | (上1次)电压逆相序发生时刻组合无功2总电能 |
| | | 06 | | XXXXXX.XX | 4 | kWh | * | | (上1次)电压逆相序发生时刻A相正向有功电能 |
| | | 07 | | XXXXXX.XX | 4 | kWh | * | | (上1次)电压逆相序发生时刻A相反向有功电能 |
| | | 08 | | XXXXXX.XX | 4 | kvarh | * | | (上1次)电压逆相序发生时刻A相组合无功1电能 |
| | | 09 | | XXXXXX.XX | 4 | kvarh | * | | (上1次)电压逆相序发生时刻A相组合无功2电能 |
| | | 0A | | XXXXXX.XX | 4 | kWh | * | | (上1次)电压逆相序发生时刻B相正向有功电能 |
| | | 0B | | XXXXXX.XX | 4 | kWh | * | | (上1次)电压逆相序发生时刻B相反向有功电能 |
| | | 0C | | XXXXXX.XX | 4 | kvarh | * | | (上1次)电压逆相序发生时刻B相组合无功1电能 |
| | | 0D | | XXXXXX.XX | 4 | kvarh | * | | (上1次)电压逆相序发生时刻B相组合无功2电能 |
| | | 0E | | XXXXXX.XX | 4 | kWh | * | | (上1次)电压逆相序发生时刻C相正向有功电能 |
| | | 0F | | XXXXXX.XX | 4 | kWh | * | | (上1次)电压逆相序发生时刻C相反向有功电能 |
| | | 10 | | XXXXXX.XX | 4 | kvarh | * | | (上1次)电压逆相序发生时刻C相组合无功1电能 |
| | | 11 | | XXXXXX.XX | 4 | kvarh | * | | (上1次)电压逆相序发生时刻C相组合无功2电能 |
| | | 12 | | YYMMDDhhmmss | 6 | | * | | (上1次)电压逆相序结束时刻 |
| | | 13 | | XXXXXX.XX | 4 | kWh | * | | (上1次)电压逆相序结束时刻正向有功总电能 |
| | | 14 | | XXXXXX.XX | 4 | kWh | * | | (上1次)电压逆相序结束时刻反向有功总电能 |
| | | 15 | | XXXXXX.XX | 4 | kvarh | * | | (上1次)电压逆相序结束时刻组合无功1总电能 |
| | | 16 | | XXXXXX.XX | 4 | kvarh | * | | (上1次)电压逆相序结束时刻组合无功2总电能 |
| | | 17 | | XXXXXX.XX | 4 | kWh | * | | (上1次)电压逆相序结束时刻A相正向有功电能 |
| | | 18 | | XXXXXX.XX | 4 | kWh | * | | (上1次)电压逆相序结束时刻A相反向有功电能 |
| | | 19 | | XXXXXX.XX | 4 | kvarh | * | | (上1次)电压逆相序结束时刻A相组合无功1电能 |
| | | 1A | | XXXXXX.XX | 4 | kvarh | * | | (上1次)电压逆相序结束时刻A相组合无功2电能 |
| | | 1B | | XXXXXX.XX | 4 | kWh | * | | (上1次)电压逆相序结束时刻B相正向有功电能 |

三相四(三)线智能电能表使用说明书

| 数据标识 | | | | 数据格式 | 数据长度 字节 | 单位 | 功能 | | 数据项名称 |
|-----------------|-----------------|-----------------|-----------------|--------------|------------|-------|----|---|-------------------------|
| DI ₃ | DI ₂ | DI ₁ | DI ₀ | | | | 读 | 写 | |
| | | 1C | | XXXXXX.XX | 4 | kWh | * | | (上1次)电压逆相序结束时刻B相反向有功电能 |
| | | 1D | | XXXXXX.XX | 4 | kvarh | * | | (上1次)电压逆相序结束时刻B相组合无功1电能 |
| | | 1E | | XXXXXX.XX | 4 | kvarh | * | | (上1次)电压逆相序结束时刻B相组合无功2电能 |
| | | 1F | | XXXXXX.XX | 4 | kWh | * | | (上1次)电压逆相序结束时刻C相正向有功电能 |
| | | 20 | | XXXXXX.XX | 4 | kWh | * | | (上1次)电压逆相序结束时刻C相反向有功电能 |
| | | 21 | | XXXXXX.XX | 4 | kvarh | * | | (上1次)电压逆相序结束时刻C相组合无功1电能 |
| | | 22 | | XXXXXX.XX | 4 | kvarh | * | | (上1次)电压逆相序结束时刻C相组合无功2电能 |
| | | FF | | | | | * | | (上1次)电压逆相序数据块 |
| 14 | 00 | ZZ | 02 | | | | * | | (上2次)电压逆相序记录(同上) |
| | | | ... | | | | | | ... |
| | | | 0A | | | | | | (上10次)电压逆相序记录(同上) |
| 15 | 00 | 00 | 01 | XXXXXX | 3 | 次 | * | | 电流逆相序总次数 |
| | | | 02 | XXXXXX | 3 | 分 | * | | 电流逆相序总累计时间 |
| 15 | 00 | ZZ | 01 | | | | * | | (上1次)电流逆相序记录(同电压逆相序) |
| | | | ... | | | | | | ... |
| | | | 0A | | | | | | (上10次)电流逆相序记录(同电压逆相序) |
| 16 | 00 | 00 | 01 | XXXXXX | 3 | 次 | * | | 电压不平衡总次数 |
| | | | 02 | XXXXXX | 3 | 分 | * | | 电压不平衡总累计时间 |
| 16 | 00 | 01 | 01 | YYMMDDhhmmss | 6 | | * | | (上1次)电压不平衡发生时刻 |
| | | 02 | | XXXXXX.XX | 4 | kWh | * | | (上1次)电压不平衡发生时刻正向有功总电能 |
| | | 03 | | XXXXXX.XX | 4 | kWh | * | | (上1次)电压不平衡发生时刻反向有功总电能 |
| | | 04 | | XXXXXX.XX | 4 | kvarh | * | | (上1次)电压不平衡发生时刻组合无功1总电能 |
| | | 05 | | XXXXXX.XX | 4 | kvarh | * | | (上1次)电压不平衡发生时刻组合无功2总电能 |
| | | 06 | | XXXXXX.XX | 4 | kWh | * | | (上1次)电压不平衡发生时刻A相正向有功电能 |
| | | 07 | | XXXXXX.XX | 4 | kWh | * | | (上1次)电压不平衡发生时刻A相反向有功电能 |
| | | 08 | | XXXXXX.XX | 4 | kvarh | * | | (上1次)电压不平衡发生时刻A相组合无功1电能 |
| | | 09 | | XXXXXX.XX | 4 | kvarh | * | | (上1次)电压不平衡发生时刻A相组合无功2电能 |
| | | 0A | | XXXXXX.XX | 4 | kWh | * | | (上1次)电压不平衡发生时刻B相正向有功电能 |
| | | 0B | | XXXXXX.XX | 4 | kWh | * | | (上1次)电压不平衡发生时刻B相反向有功电能 |

三相四(三)线智能电能表使用说明书

| 数据标识 | | | | 数据格式 | 数据长度 字节 | 单位 | 功能 | | 数据项名称 |
|-----------------|-----------------|-----------------|-----------------|--------------|------------|-------|----|---|--|
| DI ₃ | DI ₂ | DI ₁ | DI ₀ | | | | 读 | 写 | |
| | | 0C | | XXXXXX.XX | 4 | kvarh | * | | (上1次)电压不平衡发生时刻B相组合无功1电能 |
| | | 0D | | XXXXXX.XX | 4 | kvarh | * | | (上1次)电压不平衡发生时刻B相组合无功2电能 |
| | | 0E | | XXXXXX.XX | 4 | kWh | * | | (上1次)电压不平衡发生时刻C相正向有功电能 |
| | | 0F | | XXXXXX.XX | 4 | kWh | * | | (上1次)电压不平衡发生时刻C相反向有功电能 |
| | | 10 | | XXXXXX.XX | 4 | kvarh | * | | (上1次)电压不平衡发生时刻C相组合无功1电能 |
| | | 11 | | XXXXXX.XX | 4 | Kvarh | * | | (上1次)电压不平衡发生时刻C相组合无功2电能 |
| | | 12 | | XXXX.XX | 3 | % | * | | (上1次)电压不平衡最大不平衡率 |
| | | 13 | | YYMMDDhhmmss | 6 | | * | | (上1次)电压不平衡结束时刻 |
| | | 14 | | XXXXXX.XX | 4 | kWh | * | | (上1次)电压不平衡结束时刻正向有功总电能 |
| | | 15 | | XXXXXX.XX | 4 | kWh | * | | (上1次)电压不平衡结束时刻反向有功总电能 |
| | | 16 | | XXXXXX.XX | 4 | kvarh | * | | (上1次)电压不平衡结束时刻组合无功1总电能 |
| | | 17 | | XXXXXX.XX | 4 | kvarh | * | | (上1次)电压不平衡结束时刻组合无功2总电能 |
| | | 18 | | XXXXXX.XX | 4 | kWh | * | | (上1次)电压不平衡结束时刻A相正向有功电能 |
| | | 19 | | XXXXXX.XX | 4 | kWh | * | | (上1次)电压不平衡结束时刻A相反向有功电能 |
| | | 1A | | XXXXXX.XX | 4 | kvarh | * | | (上1次)电压不平衡结束时刻A相组合无功1电能 |
| | | 1B | | XXXXXX.XX | 4 | kvarh | * | | (上1次)电压不平衡结束时刻A相组合无功2电能 |
| | | 1C | | XXXXXX.XX | 4 | kWh | * | | (上1次)电压不平衡结束时刻B相正向有功电能 |
| | | 1D | | XXXXXX.XX | 4 | kWh | * | | (上1次)电压不平衡结束时刻B相反向有功电能 |
| | | 1E | | XXXXXX.XX | 4 | kvarh | * | | (上1次)电压不平衡结束时刻B相组合无功1电能 |
| | | 1F | | XXXXXX.XX | 4 | kvarh | * | | (上1次)电压不平衡结束时刻B相组合无功2电能 |
| | | 20 | | XXXXXX.XX | 4 | kWh | * | | (上1次)电压不平衡结束时刻C相正向有功电能 |
| | | 21 | | XXXXXX.XX | 4 | kWh | * | | (上1次)电压不平衡结束时刻C相反向有功电能 |
| | | 22 | | XXXXXX.XX | 4 | kvarh | * | | (上1次)电压不平衡结束时刻C相组合无功1电能 |
| | | 23 | | XXXXXX.XX | 4 | kvarh | * | | (上1次)电压不平衡结束时刻C相组合无功2电能 |
| | | FF | | | | | * | | (上1次)电压不平衡数据块 |
| 16 | 00 | ZZ | 02 ... 0A | | | | * | | (上2次)电压不平衡记录(同上) ... (上10次)电压不平衡记录(同上) |

三相四(三)线智能电能表使用说明书

| 数据标识 | | | | 数据格式 | 数据长度字节 | 单位 | 功能 | | 数据项名称 |
|-----------------|-----------------|-----------------|-----------------|-------------|--------|-------|----|---|-------------------------|
| DI ₃ | DI ₂ | DI ₁ | DI ₀ | | | | 读 | 写 | |
| 17 | 00 | 00 | 01 | XXXXXX | 3 | 次 | * | | 电流不平衡总次数 |
| | | | 02 | XXXXXX | 3 | 分 | * | | 电流不平衡总累计时间 |
| 17 | 00 | ZZ | 01 | | | | * | | (上1次) 电流不平衡记录(同电压不平衡) |
| | | | ... | | | | | | ... |
| | | | 0A | | | | | | (上10次) 电流不平衡记录(同电压不平衡) |
| 18 | 01 | 00 | 01 | XXXXXX | 3 | 次 | * | | A相失流总次数 |
| | | | 02 | XXXXXX | 3 | 分 | * | | A相失流总累计时间 |
| 18 | 02 | 00 | 01 | XXXXXX | 3 | 次 | * | | B相失流总次数 |
| | | | 02 | XXXXXX | 3 | 分 | * | | B相失流总累计时间 |
| 18 | 03 | 00 | 01 | XXXXXX | 3 | 次 | * | | C相失流总次数 |
| | | | 02 | XXXXXX | 3 | 分 | * | | C相失流总累计时间 |
| 18 | 01 | 01 | 01 | YYMMDDhmmss | 6 | | * | | (上1次) A相失流发生时刻 |
| | | 02 | | XXXXXX.XX | 4 | kWh | * | | (上1次) A相失流发生时刻正向有功总电能 |
| | | 03 | | XXXXXX.XX | 4 | kWh | * | | (上1次) A相失流发生时刻反向有功总电能 |
| | | 04 | | XXXXXX.XX | 4 | kvarh | * | | (上1次) A相失流发生时刻组合无功1总电能 |
| | | 05 | | XXXXXX.XX | 4 | kvarh | * | | (上1次) A相失流发生时刻组合无功2总电能 |
| | | 06 | | XXXXXX.XX | 4 | kWh | * | | (上1次) A相失流发生时刻A相正向有功电能 |
| | | 07 | | XXXXXX.XX | 4 | kWh | * | | (上1次) A相失流发生时刻A相反向有功电能 |
| | | 08 | | XXXXXX.XX | 4 | kvarh | * | | (上1次) A相失流发生时刻A相组合无功1电能 |
| | | 09 | | XXXXXX.XX | 4 | Kvarh | * | | (上1次) A相失流发生时刻A相组合无功2电能 |
| | | 0A | | XXX.X | 2 | V | * | | (上1次) A相失流发生时刻A相电压 |
| | | 0B | | XXX.XXX | 3 | A | * | | (上1次) A相失流发生时刻A相电流 |
| | | 0C | | XX.XXXX | 3 | kW | * | | (上1次) A相失流发生时刻A相有功功率 |
| | | 0D | | XX.XXXX | 3 | kvar | * | | (上1次) A相失流发生时刻A相无功功率 |
| | | 0E | | X.XXX | 2 | | * | | (上1次) A相失流发生时刻A相功率因数 |
| | | 0F | | XXXXXX.XX | 4 | kWh | * | | (上1次) A相失流发生时刻B相正向有功电能 |
| | | 10 | | XXXXXX.XX | 4 | kWh | * | | (上1次) A相失流发生时刻B相反向有功电能 |
| | | 11 | | XXXXXX.XX | 4 | kvarh | * | | (上1次) A相失流发生时刻B相组合无功1电能 |
| | | 12 | | XXXXXX.XX | 4 | kvarh | * | | (上1次) A相失流发生时刻B相组合无功2电能 |

三相四(三)线智能电能表使用说明书

| 数据标识 | | | | 数据格式 | 数据长度 字节 | 单位 | 功能 | | 数据项名称 |
|-----------------|-----------------|-----------------|-----------------|--------------|------------|-------|----|---|-------------------------|
| DI ₃ | DI ₂ | DI ₁ | DI ₀ | | | | 读 | 写 | |
| | | 13 | | XXX.X | 2 | V | * | | (上1次) A相失流发生时刻B相电压 |
| | | 14 | | XXX.XXX | 3 | A | * | | (上1次) A相失流发生时刻B相电流 |
| | | 15 | | XX.XXXX | 3 | kW | * | | (上1次) A相失流发生时刻B相有功功率 |
| | | 16 | | XX.XXXX | 3 | kvar | * | | (上1次) A相失流发生时刻B相无功功率 |
| | | 17 | | X.XXX | 2 | | * | | (上1次) A相失流发生时刻B相功率因数 |
| | | 18 | | XXXXXX.XX | 4 | kWh | * | | (上1次) A相失流发生时刻C相正向有功电能 |
| | | 19 | | XXXXXX.XX | 4 | kWh | * | | (上1次) A相失流发生时刻C相反向有功电能 |
| | | 1A | | XXXXXX.XX | 4 | kvarh | * | | (上1次) A相失流发生时刻C相组合无功1电能 |
| | | 1B | | XXXXXX.XX | 4 | Kvarh | * | | (上1次) A相失流发生时刻C相组合无功2电能 |
| | | 1C | | XXX.X | 2 | V | * | | (上1次) A相失流发生时刻C相电压 |
| | | 1D | | XXX.XXX | 3 | A | * | | (上1次) A相失流发生时刻C相电流 |
| | | 1E | | XX.XXXX | 3 | kW | * | | (上1次) A相失流发生时刻C相有功功率 |
| | | 1F | | XX.XXXX | 3 | kvar | * | | (上1次) A相失流发生时刻C相无功功率 |
| | | 20 | | X.XXX | 2 | | * | | (上1次) A相失流发生时刻C相功率因数 |
| | | 21 | | YYMMDDhhmmss | 6 | | * | | (上1次) A相失流结束时刻 |
| | | 22 | | XXXXXX.XX | 4 | kWh | * | | (上1次) A相失流结束时刻正向有功总电能 |
| | | 23 | | XXXXXX.XX | 4 | kWh | * | | (上1次) A相失流结束时刻反向有功总电能 |
| | | 24 | | XXXXXX.XX | 4 | kvarh | * | | (上1次) A相失流结束时刻组合无功1总电能 |
| | | 25 | | XXXXXX.XX | 4 | kvarh | * | | (上1次) A相失流结束时刻组合无功2总电能 |
| | | 26 | | XXXXXX.XX | 4 | kWh | * | | (上1次) A相失流结束时刻A相正向有功电能 |
| | | 27 | | XXXXXX.XX | 4 | kWh | * | | (上1次) A相失流结束时刻A相反向有功电能 |
| | | 28 | | XXXXXX.XX | 4 | kvarh | * | | (上1次) A相失流结束时刻A相组合无功1电能 |
| | | 29 | | XXXXXX.XX | 4 | kvarh | * | | (上1次) A相失流结束时刻A相组合无功2电能 |
| | | 2A | | XXXXXX.XX | 4 | kWh | * | | (上1次) A相失流结束时刻B相正向有功电能 |
| | | 2B | | XXXXXX.XX | 4 | kWh | * | | (上1次) A相失流结束时刻B相反向有功电能 |
| | | 2C | | XXXXXX.XX | 4 | kvarh | * | | (上1次) A相失流结束时刻B相组合无功1电能 |
| | | 2D | | XXXXXX.XX | 4 | kvarh | * | | (上1次) A相失流结束时刻B相组合无功2电能 |
| | | 2E | | XXXXXX.XX | 4 | kWh | * | | (上1次) A相失流结束时刻C相正向有功电能 |
| | | 2F | | XXXXXX.XX | 4 | kWh | * | | (上1次) A相失流结束时刻C相反向有功电能 |

三相四(三)线智能电能表使用说明书

| 数据标识 | | | | 数据格式 | 数据长度 字节 | 单位 | 功能 | | 数据项名称 |
|-----------------|-----------------|-----------------|-----------------------|--------------|------------|-------|----|---|--|
| DI ₃ | DI ₂ | DI ₁ | DI ₀ | | | | 读 | 写 | |
| | | 30 | | XXXXXX.XX | 4 | kvarh | * | | (上1次) A相失流结束时刻C相组合无功1电能 |
| | | 31 | | XXXXXX.XX | 4 | kvarh | * | | (上1次) A相失流结束时刻C相组合无功2电能 |
| | | FF | | | | | * | | (上1次) A相失流数据块 |
| 18 | 01 | ZZ | 02 ... 0A FF | | | | * | | (上2次) A相失流记录(同上) ... (上10次) A相失流记录(同上) 某项10次记录数据块 |
| 18 | 02 | 01 | 01 | YYMMDDhhmmss | 6 | | * | | (上1次) B相失流发生时刻 |
| | | 02 | | XXXXXX.XX | 4 | kWh | * | | (上1次) B相失流发生时刻正向有功总电能 |
| | | 03 | | XXXXXX.XX | 4 | kWh | * | | (上1次) B相失流发生时刻反向有功总电能 |
| | | 04 | | XXXXXX.XX | 4 | kvarh | * | | (上1次) B相失流发生时刻组合无功1总电能 |
| | | 05 | | XXXXXX.XX | 4 | kvarh | * | | (上1次) B相失流发生时刻组合无功2总电能 |
| | | 06 | | XXXXXX.XX | 4 | kWh | * | | (上1次) B相失流发生时刻A相正向有功电能 |
| | | 07 | | XXXXXX.XX | 4 | kWh | * | | (上1次) B相失流发生时刻A相反向有功电能 |
| | | 08 | | XXXXXX.XX | 4 | kvarh | * | | (上1次) B相失流发生时刻A相组合无功1电能 |
| | | 09 | | XXXXXX.XX | 4 | Kvarh | * | | (上1次) B相失流发生时刻A相组合无功2电能 |
| | | 0A | | XXX.X | 2 | V | * | | (上1次) B相失流发生时刻A相电压 |
| | | 0B | | XXX.XXX | 3 | A | * | | (上1次) B相失流发生时刻A相电流 |
| | | 0C | | XX.XXXX | 3 | kW | * | | (上1次) B相失流发生时刻A相有功功率 |
| | | 0D | | XX.XXXX | 3 | kvar | * | | (上1次) B相失流发生时刻A相无功功率 |
| | | 0E | | X.XXX | 2 | | * | | (上1次) B相失流发生时刻A相功率因数 |
| | | 0F | | XXXXXX.XX | 4 | kWh | * | | (上1次) B相失流发生时刻B相正向有功电能 |
| | | 10 | | XXXXXX.XX | 4 | kWh | * | | (上1次) B相失流发生时刻B相反向有功电能 |
| | | 11 | | XXXXXX.XX | 4 | kvarh | * | | (上1次) B相失流发生时刻B相组合无功1电能 |
| | | 12 | | XXXXXX.XX | 4 | kvarh | * | | (上1次) B相失流发生时刻B相组合无功2电能 |
| | | 13 | | XXX.X | 2 | V | * | | (上1次) B相失流发生时刻B相电压 |
| | | 14 | | XXX.XXX | 3 | A | * | | (上1次) B相失流发生时刻B相电流 |
| | | 15 | | XX.XXXX | 3 | kW | * | | (上1次) B相失流发生时刻B相有功功率 |
| | | 16 | | XX.XXXX | 3 | kvar | * | | (上1次) B相失流发生时刻B相无功功率 |

三相四(三)线智能电能表使用说明书

| 数据标识 | | | | 数据格式 | 数据长度 字节 | 单位 | 功能 | | 数据项名称 |
|-----------------|-----------------|-----------------|-----------------|-------------|------------|-------|----|---|-------------------------|
| DI ₃ | DI ₂ | DI ₁ | DI ₀ | | | | 读 | 写 | |
| | | 17 | | X. XXX | 2 | | * | | (上1次) B相失流发生时刻B相功率因数 |
| | | 18 | | XXXXXX. XX | 4 | kWh | * | | (上1次) B相失流发生时刻C相正向有功电能 |
| | | 19 | | XXXXXX. XX | 4 | kWh | * | | (上1次) B相失流发生时刻C相反向有功电能 |
| | | 1A | | XXXXXX. XX | 4 | kvarh | * | | (上1次) B相失流发生时刻C相组合无功1电能 |
| | | 1B | | XXXXXX. XX | 4 | Kvarh | * | | (上1次) B相失流发生时刻C相组合无功2电能 |
| | | 1C | | XXX. X | 2 | V | * | | (上1次) B相失流发生时刻C相电压 |
| | | 1D | | XXX. XXX | 3 | A | * | | (上1次) B相失流发生时刻C相电流 |
| | | 1E | | XX. XXXX | 3 | kW | * | | (上1次) B相失流发生时刻C相有功功率 |
| | | 1F | | XX. XXXX | 3 | kvar | * | | (上1次) B相失流发生时刻C相无功功率 |
| | | 20 | | X. XXX | 2 | | * | | (上1次) B相失流发生时刻C相功率因数 |
| | | 21 | | YYMMDDhmmss | 6 | | * | | (上1次) B相失流结束时刻 |
| | | 22 | | XXXXXX. XX | 4 | kWh | * | | (上1次) B相失流结束时刻正向有功总电能 |
| | | 23 | | XXXXXX. XX | 4 | kWh | * | | (上1次) B相失流结束时刻反向有功总电能 |
| | | 24 | | XXXXXX. XX | 4 | kvarh | * | | (上1次) B相失流结束时刻组合无功1总电能 |
| | | 25 | | XXXXXX. XX | 4 | kvarh | * | | (上1次) B相失流结束时刻组合无功2总电能 |
| | | 26 | | XXXXXX. XX | 4 | kWh | * | | (上1次) B相失流结束时刻A相正向有功电能 |
| | | 27 | | XXXXXX. XX | 4 | kWh | * | | (上1次) B相失流结束时刻A相反向有功电能 |
| | | 28 | | XXXXXX. XX | 4 | kvarh | * | | (上1次) B相失流结束时刻A相组合无功1电能 |
| | | 29 | | XXXXXX. XX | 4 | kvarh | * | | (上1次) B相失流结束时刻A相组合无功2电能 |
| | | 2A | | XXXXXX. XX | 4 | kWh | * | | (上1次) B相失流结束时刻B相正向有功电能 |
| | | 2B | | XXXXXX. XX | 4 | kWh | * | | (上1次) B相失流结束时刻B相反向有功电能 |
| | | 2C | | XXXXXX. XX | 4 | kvarh | * | | (上1次) B相失流结束时刻B相组合无功1电能 |
| | | 2D | | XXXXXX. XX | 4 | kvarh | * | | (上1次) B相失流结束时刻B相组合无功2电能 |
| | | 2E | | XXXXXX. XX | 4 | kWh | * | | (上1次) B相失流结束时刻C相正向有功电能 |
| | | 2F | | XXXXXX. XX | 4 | kWh | * | | (上1次) B相失流结束时刻C相反向有功电能 |
| | | 30 | | XXXXXX. XX | 4 | kvarh | * | | (上1次) B相失流结束时刻C相组合无功1电能 |
| | | 31 | | XXXXXX. XX | 4 | kvarh | * | | (上1次) B相失流结束时刻C相组合无功2电能 |
| | | FF | | | | | * | | (上1次) B相失流数据块 |

三相四(三)线智能电能表使用说明书

| 数据标识 | | | | 数据格式 | 数据长度字节 | 单位 | 功能 | | 数据项名称 |
|-----------------|-----------------|-----------------|-----------------------|--------------|--------|-------|----|---|--|
| DI ₃ | DI ₂ | DI ₁ | DI ₀ | | | | 读 | 写 | |
| 18 | 02 | ZZ | 02 ... 0A FF | | | | * | | (上2次) B相失流记录(同上) ... (上10次) B相失流记录(同上) 某项10次记录数据块 |
| 18 | 03 | 01 | 01 | YYMMDDhhmmss | 6 | | * | | (上1次) C相失流发生时刻 |
| | | 02 | | XXXXXX.XX | 4 | kWh | * | | (上1次) C相失流发生时刻正向有功总电能 |
| | | 03 | | XXXXXX.XX | 4 | kWh | * | | (上1次) C相失流发生时刻反向有功总电能 |
| | | 04 | | XXXXXX.XX | 4 | kvarh | * | | (上1次) C相失流发生时刻组合无功1总电能 |
| | | 05 | | XXXXXX.XX | 4 | kvarh | * | | (上1次) C相失流发生时刻组合无功2总电能 |
| | | 06 | | XXXXXX.XX | 4 | kWh | * | | (上1次) C相失流发生时刻A相正向有功电能 |
| | | 07 | | XXXXXX.XX | 4 | kWh | * | | (上1次) C相失流发生时刻A相反向有功电能 |
| | | 08 | | XXXXXX.XX | 4 | kvarh | * | | (上1次) C相失流发生时刻A相组合无功1电能 |
| | | 09 | | XXXXXX.XX | 4 | Kvarh | * | | (上1次) C相失流发生时刻A相组合无功2电能 |
| | | 0A | | XXX.X | 2 | V | * | | (上1次) C相失流发生时刻A相电压 |
| | | 0B | | XXX.XXX | 3 | A | * | | (上1次) C相失流发生时刻A相电流 |
| | | 0C | | XX.XXXX | 3 | kW | * | | (上1次) C相失流发生时刻A相有功功率 |
| | | 0D | | XX.XXXX | 3 | kvar | * | | (上1次) C相失流发生时刻A相无功功率 |
| | | 0E | | X.XXX | 2 | | * | | (上1次) C相失流发生时刻A相功率因数 |
| | | 0F | | XXXXXX.XX | 4 | kWh | * | | (上1次) C相失流发生时刻B相正向有功电能 |
| | | 10 | | XXXXXX.XX | 4 | kWh | * | | (上1次) C相失流发生时刻B相反向有功电能 |
| | | 11 | | XXXXXX.XX | 4 | kvarh | * | | (上1次) C相失流发生时刻B相组合无功1电能 |
| | | 12 | | XXXXXX.XX | 4 | kvarh | * | | (上1次) C相失流发生时刻B相组合无功2电能 |
| | | 13 | | XXX.X | 2 | V | * | | (上1次) C相失流发生时刻B相电压 |
| | | 14 | | XXX.XXX | 3 | A | * | | (上1次) C相失流发生时刻B相电流 |
| | | 15 | | XX.XXXX | 3 | kW | * | | (上1次) C相失流发生时刻B相有功功率 |
| | | 16 | | XX.XXXX | 3 | kvar | * | | (上1次) C相失流发生时刻B相无功功率 |
| | | 17 | | X.XXX | 2 | | * | | (上1次) C相失流发生时刻B相功率因数 |
| | | 18 | | XXXXXX.XX | 4 | kWh | * | | (上1次) C相失流发生时刻C相正向有功电能 |
| | | 19 | | XXXXXX.XX | 4 | kWh | * | | (上1次) C相失流发生时刻C相反向有功电能 |

三相四(三)线智能电能表使用说明书

| 数据标识 | | | | 数据格式 | 数据长度 字节 | 单位 | 功能 | | 数据项名称 |
|-----------------|-----------------|-----------------|-----------------|-------------|------------|-------|----|---|-------------------------|
| DI ₃ | DI ₂ | DI ₁ | DI ₀ | | | | 读 | 写 | |
| | | 1A | | XXXXXX.XX | 4 | kvarh | * | | (上1次) C相失流发生时刻C相组合无功1电能 |
| | | 1B | | XXXXXX.XX | 4 | kvarh | * | | (上1次) C相失流发生时刻C相组合无功2电能 |
| | | 1C | | XXX.X | 2 | V | * | | (上1次) C相失流发生时刻C相电压 |
| | | 1D | | XXX.XXX | 3 | A | * | | (上1次) C相失流发生时刻C相电流 |
| | | 1E | | XX.XXXX | 3 | kW | * | | (上1次) C相失流发生时刻C相有功功率 |
| | | 1F | | XX.XXXX | 3 | kvar | * | | (上1次) C相失流发生时刻C相无功功率 |
| | | 20 | | X.XXX | 2 | | * | | (上1次) C相失流发生时刻C相功率因数 |
| | | 21 | | YYMMDDhmmss | 6 | | * | | (上1次) C相失流结束时刻 |
| | | 22 | | XXXXXX.XX | 4 | kWh | * | | (上1次) C相失流结束时刻正向有功总电能 |
| | | 23 | | XXXXXX.XX | 4 | kWh | * | | (上1次) C相失流结束时刻反向有功总电能 |
| | | 24 | | XXXXXX.XX | 4 | kvarh | * | | (上1次) C相失流结束时刻组合无功1总电能 |
| | | 25 | | XXXXXX.XX | 4 | kvarh | * | | (上1次) C相失流结束时刻组合无功2总电能 |
| | | 26 | | XXXXXX.XX | 4 | kWh | * | | (上1次) C相失流结束时刻A相正向有功电能 |
| | | 27 | | XXXXXX.XX | 4 | kWh | * | | (上1次) C相失流结束时刻A相反向有功电能 |
| | | 28 | | XXXXXX.XX | 4 | kvarh | * | | (上1次) C相失流结束时刻A相组合无功1电能 |
| | | 29 | | XXXXXX.XX | 4 | kvarh | * | | (上1次) C相失流结束时刻A相组合无功2电能 |
| | | 2A | | XXXXXX.XX | 4 | kWh | * | | (上1次) C相失流结束时刻B相正向有功电能 |
| | | 2B | | XXXXXX.XX | 4 | kWh | * | | (上1次) C相失流结束时刻B相反向有功电能 |
| | | 2C | | XXXXXX.XX | 4 | kvarh | * | | (上1次) C相失流结束时刻B相组合无功1电能 |
| | | 2D | | XXXXXX.XX | 4 | kvarh | * | | (上1次) C相失流结束时刻B相组合无功2电能 |
| | | 2E | | XXXXXX.XX | 4 | kWh | * | | (上1次) C相失流结束时刻C相正向有功电能 |
| | | 2F | | XXXXXX.XX | 4 | kWh | * | | (上1次) C相失流结束时刻C相反向有功电能 |
| | | 30 | | XXXXXX.XX | 4 | kvarh | * | | (上1次) C相失流结束时刻C相组合无功1电能 |
| | | 31 | | XXXXXX.XX | 4 | kvarh | * | | (上1次) C相失流结束时刻C相组合无功2电能 |
| | | FF | | | | | * | | (上1次) C相失流数据块 |
| 18 | 03 | ZZ | 02 | | | | * | | (上2次) C相失流记录(同上) |
| | | | ... | | | | | | ... |
| | | | 0A | | | | | | (上10次) C相失流记录(同上) |
| | | | FF | | | | | | 某项10次记录数据块 |

三相四(三)线智能电能表使用说明书

| 数据标识 | | | | 数据格式 | 数据长度 字节 | 单位 | 功能 | | 数据项名称 |
|-----------------|-----------------|-----------------|-----------------|--------|------------|----|----|---|--------------------|
| DI ₃ | DI ₂ | DI ₁ | DI ₀ | | | | 读 | 写 | |
| 19 | 01 | 00 | 01 | XXXXXX | 3 | 次 | * | | A相过流总次数 |
| | | | 02 | XXXXXX | 3 | 分 | * | | A相过流总累计时间 |
| 19 | 02 | 00 | 01 | XXXXXX | 3 | 次 | * | | B相过流总次数 |
| | | | 02 | XXXXXX | 3 | 分 | * | | B相过流总累计时间 |
| 19 | 03 | 00 | 01 | XXXXXX | 3 | 次 | * | | C相过流总次数 |
| | | | 02 | XXXXXX | 3 | 分 | * | | C相过流总累计时间 |
| 19 | 01 | ZZ | 01 | | | | * | | (上1次) A相过流记录(同失流) |
| | | | ... | | | | | | ... |
| | | | 0A | | | | | | (上10次) A相过流记录(同失流) |
| | | | FF | | | | | | 某项10次记录数据块 |
| 19 | 02 | ZZ | 01 | | | | * | | (上1次) B相过流记录(同失流) |
| | | | ... | | | | | | ... |
| | | | 0A | | | | | | (上10次) B相过流记录(同失流) |
| | | | FF | | | | | | 某项10次记录数据块 |
| 19 | 03 | ZZ | 01 | | | | * | | (上1次) C相过流记录(同失流) |
| | | | ... | | | | | | ... |
| | | | 0A | | | | | | (上10次) C相过流记录(同失流) |
| | | | FF | | | | | | 某项10次记录数据块 |
| 1A | 01 | 00 | 01 | XXXXXX | 3 | 次 | * | | A相断流总次数 |
| | | | 02 | XXXXXX | 3 | 分 | * | | A相断流总累计时间 |
| 1A | 02 | 00 | 01 | XXXXXX | 3 | 次 | * | | B相断流总次数 |
| | | | 02 | XXXXXX | 3 | 分 | * | | B相断流总累计时间 |
| 1A | 03 | 00 | 01 | XXXXXX | 3 | 次 | * | | C相断流总次数 |
| | | | 02 | XXXXXX | 3 | 分 | * | | C相断流总累计时间 |
| 1A | 01 | ZZ | 01 | | | | * | | (上1次) A相断流记录(同失流) |
| | | | ... | | | | | | ... |
| | | | 0A | | | | | | (上10次) A相断流记录(同失流) |
| | | | FF | | | | | | 某项10次记录数据块 |

三相四(三)线智能电能表使用说明书

| 数据标识 | | | | 数据格式 | 数据长度 字节 | 单位 | 功能 | | 数据项名称 |
|-----------------|-----------------|-----------------|-----------------------|------------------|------------|--------|----|---|--|
| DI ₃ | DI ₂ | DI ₁ | DI ₀ | | | | 读 | 写 | |
| 1A | 02 | ZZ | 01 ... 0A FF | | | | * | | (上1次) B相断流记录(同失流) ... (上10次) B相断流记录(同失流) 某项10次记录数据块 |
| 1A | 03 | ZZ | 01 ... 0A FF | | | | * | | (上1次) C相断流记录(同失流) ... (上10次) C相断流记录(同失流) 某项10次记录数据块 |
| 1B | 01 | 00 | 01 02 | XXXXXX XXXXXX | 3 3 | 次 分 | * | * | A相潮流反向总次数 A相潮流反向总累计时间 |
| 1B | 02 | 00 | 01 02 | XXXXXX XXXXXX | 3 3 | 次 分 | * | * | B相潮流反向总次数 B相潮流反向总累计时间 |
| 1B | 03 | 00 | 01 02 | XXXXXX XXXXXX | 3 3 | 次 分 | * | * | C相潮流反向总次数 C相潮流反向总累计时间 |
| 1B | 01 | 01 | 01 | YYMDDhhmmss | 6 | | * | | (上1次) A相潮流反向发生时刻 |
| | | 02 | | XXXXXX.XX | 4 | kWh | * | | (上1次) A相潮流反向发生时刻正向有功总电能 |
| | | 03 | | XXXXXX.XX | 4 | kWh | * | | (上1次) A相潮流反向发生时刻反向有功总电能 |
| | | 04 | | XXXXXX.XX | 4 | kvarh | * | | (上1次) A相潮流反向发生时刻组合无功1总电能 |
| | | 05 | | XXXXXX.XX | 4 | kvarh | * | | (上1次) A相潮流反向发生时刻组合无功2总电能 |
| | | 06 | | XXXXXX.XX | 4 | kWh | * | | (上1次) A相潮流反向发生时刻A相正向有功电能 |
| | | 07 | | XXXXXX.XX | 4 | kWh | * | | (上1次) A相潮流反向发生时刻A相反向有功电能 |
| | | 08 | | XXXXXX.XX | 4 | kvarh | * | | (上1次) A相潮流反向发生时刻A相组合无功1电能 |
| | | 09 | | XXXXXX.XX | 4 | kvarh | * | | (上1次) A相潮流反向发生时刻A相组合无功2电能 |
| | | 0A | | XXXXXX.XX | 4 | kWh | * | | (上1次) A相潮流反向发生时刻B相正向有功电能 |
| | | 0B | | XXXXXX.XX | 4 | kWh | * | | (上1次) A相潮流反向发生时刻B相反向有功电能 |
| | | 0C | | XXXXXX.XX | 4 | kvarh | * | | (上1次) A相潮流反向发生时刻B相组合无功1电能 |
| | | 0D | | XXXXXX.XX | 4 | kvarh | * | | (上1次) A相潮流反向发生时刻B相组合无功2电能 |
| | | 0E | | XXXXXX.XX | 4 | kWh | * | | (上1次) A相潮流反向发生时刻C相正向有功电能 |
| | | 0F | | XXXXXX.XX | 4 | kWh | * | | (上1次) A相潮流反向发生时刻C相反向有功电能 |

三相四(三)线智能电能表使用说明书

| 数据标识 | | | | 数据格式 | 数据长度 字节 | 单位 | 功能 | | 数据项名称 |
|-----------------|-----------------|-----------------|-----------------------|--------------|------------|-------|----|---|--|
| DI ₃ | DI ₂ | DI ₁ | DI ₀ | | | | 读 | 写 | |
| | | 10 | | XXXXXX.XX | 4 | kvarh | * | | (上1次) A相潮流反向发生时刻 C相组合无功1电能 |
| | | 11 | | XXXXXX.XX | 4 | Kvarh | * | | (上1次) A相潮流反向发生时刻 C相组合无功2电能 |
| | | 12 | | YYMMDDhhmmss | 6 | | * | | (上1次) A相潮流反向结束时刻 |
| | | 13 | | XXXXXX.XX | 4 | kWh | * | | (上1次) A相潮流反向结束时刻正向有功总电能 |
| | | 14 | | XXXXXX.XX | 4 | kWh | * | | (上1次) A相潮流反向结束时刻反向有功总电能 |
| | | 15 | | XXXXXX.XX | 4 | kvarh | * | | (上1次) A相潮流反向结束时刻组合无功1总电能 |
| | | 16 | | XXXXXX.XX | 4 | kvarh | * | | (上1次) A相潮流反向结束时刻组合无功2总电能 |
| | | 17 | | XXXXXX.XX | 4 | kWh | * | | (上1次) A相潮流反向结束时刻 A相正向有功电能 |
| | | 18 | | XXXXXX.XX | 4 | kWh | * | | (上1次) A相潮流反向结束时刻 A相反向有功电能 |
| | | 19 | | XXXXXX.XX | 4 | kvarh | * | | (上1次) A相潮流反向结束时刻 A相组合无功1电能 |
| | | 1A | | XXXXXX.XX | 4 | kvarh | * | | (上1次) A相潮流反向结束时刻 A相组合无功2电能 |
| | | 1B | | XXXXXX.XX | 4 | kWh | * | | (上1次) A相潮流反向结束时刻 B相正向有功电能 |
| | | 1C | | XXXXXX.XX | 4 | kWh | * | | (上1次) A相潮流反向结束时刻 B相反向有功电能 |
| | | 1D | | XXXXXX.XX | 4 | kvarh | * | | (上1次) A相潮流反向结束时刻 B相组合无功1电能 |
| | | 1E | | XXXXXX.XX | 4 | kvarh | * | | (上1次) A相潮流反向结束时刻 B相组合无功2电能 |
| | | 1F | | XXXXXX.XX | 4 | kWh | * | | (上1次) A相潮流反向结束时刻 C相正向有功电能 |
| | | 20 | | XXXXXX.XX | 4 | kWh | * | | (上1次) A相潮流反向结束时刻 C相反向有功电能 |
| | | 21 | | XXXXXX.XX | 4 | kvarh | * | | (上1次) A相潮流反向结束时刻 C相组合无功1电能 |
| | | 22 | | XXXXXX.XX | 4 | Kvarh | * | | (上1次) A相潮流反向结束时刻 C相组合无功2电能 |
| | | FF | | | | | * | | (上1次) A相潮流反向数据块 |
| 1B | 01 | ZZ | 02 ... 0A FF | | | | * | | (上2次) A相潮流反向记录(同上) ... (上10次) A相潮流反向记录(同上) 某项10次记录数据块 |
| 1B | 02 | 01 | 01 | YYMMDDhhmmss | 6 | | * | | (上1次) B相潮流反向发生时刻 |
| | | 02 | | XXXXXX.XX | 4 | kWh | * | | (上1次) B相潮流反向发生时刻正向有功总电能 |
| | | 03 | | XXXXXX.XX | 4 | kWh | * | | (上1次) B相潮流反向发生时刻反向有功总电能 |
| | | 04 | | XXXXXX.XX | 4 | kvarh | * | | (上1次) B相潮流反向发生时刻组合无功1总电能 |
| | | 05 | | XXXXXX.XX | 4 | kvarh | * | | (上1次) B相潮流反向发生时刻组合无功2总电能 |

| 数据标识 | | | | 数据格式 | 数据长度 字节 | 单位 | 功能 | | 数据项名称 |
|-----------------|-----------------|-----------------|-----------------|--------------|------------|-------|----|---|----------------------------|
| DI ₃ | DI ₂ | DI ₁ | DI ₀ | | | | 读 | 写 | |
| | | 06 | | XXXXXX.XX | 4 | kWh | * | | (上1次) B相潮流反向发生时刻 A相正向有功电能 |
| | | 07 | | XXXXXX.XX | 4 | kWh | * | | (上1次) B相潮流反向发生时刻 A相反向有功电能 |
| | | 08 | | XXXXXX.XX | 4 | kvarh | * | | (上1次) B相潮流反向发生时刻 A相组合无功1电能 |
| | | 09 | | XXXXXX.XX | 4 | kvarh | * | | (上1次) B相潮流反向发生时刻 A相组合无功2电能 |
| | | 0A | | XXXXXX.XX | 4 | kWh | * | | (上1次) B相潮流反向发生时刻 B相正向有功电能 |
| | | 0B | | XXXXXX.XX | 4 | kWh | * | | (上1次) B相潮流反向发生时刻 B相反向有功电能 |
| | | 0C | | XXXXXX.XX | 4 | kvarh | * | | (上1次) B相潮流反向发生时刻 B相组合无功1电能 |
| | | 0D | | XXXXXX.XX | 4 | kvarh | * | | (上1次) B相潮流反向发生时刻 B相组合无功2电能 |
| | | 0E | | XXXXXX.XX | 4 | kWh | * | | (上1次) B相潮流反向发生时刻 C相正向有功电能 |
| | | 0F | | XXXXXX.XX | 4 | kWh | * | | (上1次) B相潮流反向发生时刻 C相反向有功电能 |
| | | 10 | | XXXXXX.XX | 4 | kvarh | * | | (上1次) B相潮流反向发生时刻 C相组合无功1电能 |
| | | 11 | | XXXXXX.XX | 4 | Kvarh | * | | (上1次) B相潮流反向发生时刻 C相组合无功2电能 |
| | | 12 | | YYMMDDhhmmss | 6 | | * | | (上1次) B相潮流反向结束时刻 |
| | | 13 | | XXXXXX.XX | 4 | kWh | * | | (上1次) B相潮流反向结束时刻正向有功总电能 |
| | | 14 | | XXXXXX.XX | 4 | kWh | * | | (上1次) B相潮流反向结束时刻反向有功总电能 |
| | | 15 | | XXXXXX.XX | 4 | kvarh | * | | (上1次) B相潮流反向结束时刻组合无功1总电能 |
| | | 16 | | XXXXXX.XX | 4 | kvarh | * | | (上1次) B相潮流反向结束时刻组合无功2总电能 |
| | | 17 | | XXXXXX.XX | 4 | kWh | * | | (上1次) B相潮流反向结束时刻 A相正向有功电能 |
| | | 18 | | XXXXXX.XX | 4 | kWh | * | | (上1次) B相潮流反向结束时刻 A相反向有功电能 |
| | | 19 | | XXXXXX.XX | 4 | kvarh | * | | (上1次) B相潮流反向结束时刻 A相组合无功1电能 |
| | | 1A | | XXXXXX.XX | 4 | kvarh | * | | (上1次) B相潮流反向结束时刻 A相组合无功2电能 |
| | | 1B | | XXXXXX.XX | 4 | kWh | * | | (上1次) B相潮流反向结束时刻 B相正向有功电能 |
| | | 1C | | XXXXXX.XX | 4 | kWh | * | | (上1次) B相潮流反向结束时刻 B相反向有功电能 |
| | | 1D | | XXXXXX.XX | 4 | kvarh | * | | (上1次) B相潮流反向结束时刻 B相组合无功1电能 |
| | | 1E | | XXXXXX.XX | 4 | kvarh | * | | (上1次) B相潮流反向结束时刻 B相组合无功2电能 |
| | | 1F | | XXXXXX.XX | 4 | kWh | * | | (上1次) B相潮流反向结束时刻 C相正向有功电能 |
| | | 20 | | XXXXXX.XX | 4 | kWh | * | | (上1次) B相潮流反向结束时刻 C相反向有功电能 |
| | | 21 | | XXXXXX.XX | 4 | kvarh | * | | (上1次) B相潮流反向结束时刻 C相组合无功1电能 |
| | | 22 | | XXXXXX.XX | 4 | Kvarh | * | | (上1次) B相潮流反向结束时刻 C相组合无功2电能 |

三相四(三)线智能电能表使用说明书

| 数据标识 | | | | 数据格式 | 数据长度字节 | 单位 | 功能 | | 数据项名称 |
|-----------------|-----------------|-----------------|-----------------------|------------|--------|-------|----|---|--|
| DI ₃ | DI ₂ | DI ₁ | DI ₀ | | | | 读 | 写 | |
| | | FF | | | | | * | | (上1次) B相潮流反向数据块 |
| 1B | 02 | ZZ | 02 ... 0A FF | | | | * | | (上2次) B相潮流反向记录(同上) ... (上10次) B相潮流反向记录(同上) 某项10次记录数据块 |
| 1B | 03 | 01 | 01 | YYMDDhmmss | 6 | | * | | (上1次) C相潮流反向发生时刻 |
| | | 02 | | XXXXXX.XX | 4 | kWh | * | | (上1次) C相潮流反向发生时刻正向有功总电能 |
| | | 03 | | XXXXXX.XX | 4 | kWh | * | | (上1次) C相潮流反向发生时刻反向有功总电能 |
| | | 04 | | XXXXXX.XX | 4 | kvarh | * | | (上1次) C相潮流反向发生时刻组合无功1总电能 |
| | | 05 | | XXXXXX.XX | 4 | kvarh | * | | (上1次) C相潮流反向发生时刻组合无功2总电能 |
| | | 06 | | XXXXXX.XX | 4 | kWh | * | | (上1次) C相潮流反向发生时刻A相正向有功电能 |
| | | 07 | | XXXXXX.XX | 4 | kWh | * | | (上1次) C相潮流反向发生时刻A相反向有功电能 |
| | | 08 | | XXXXXX.XX | 4 | kvarh | * | | (上1次) C相潮流反向发生时刻A相组合无功1电能 |
| | | 09 | | XXXXXX.XX | 4 | kvarh | * | | (上1次) C相潮流反向发生时刻A相组合无功2电能 |
| | | 0A | | XXXXXX.XX | 4 | kWh | * | | (上1次) C相潮流反向发生时刻B相正向有功电能 |
| | | 0B | | XXXXXX.XX | 4 | kWh | * | | (上1次) C相潮流反向发生时刻B相反向有功电能 |
| | | 0C | | XXXXXX.XX | 4 | kvarh | * | | (上1次) C相潮流反向发生时刻B相组合无功1电能 |
| | | 0D | | XXXXXX.XX | 4 | kvarh | * | | (上1次) C相潮流反向发生时刻B相组合无功2电能 |
| | | 0E | | XXXXXX.XX | 4 | kWh | * | | (上1次) C相潮流反向发生时刻C相正向有功电能 |
| | | 0F | | XXXXXX.XX | 4 | kWh | * | | (上1次) C相潮流反向发生时刻C相反向有功电能 |
| | | 10 | | XXXXXX.XX | 4 | kvarh | * | | (上1次) C相潮流反向发生时刻C相组合无功1电能 |
| | | 11 | | XXXXXX.XX | 4 | kvarh | * | | (上1次) C相潮流反向发生时刻C相组合无功2电能 |
| | | 12 | | YYMDDhmmss | 6 | | * | | (上1次) C相潮流反向结束时刻 |
| | | 13 | | XXXXXX.XX | 4 | kWh | * | | (上1次) C相潮流反向结束时刻正向有功总电能 |
| | | 14 | | XXXXXX.XX | 4 | kWh | * | | (上1次) C相潮流反向结束时刻反向有功总电能 |
| | | 15 | | XXXXXX.XX | 4 | kvarh | * | | (上1次) C相潮流反向结束时刻组合无功1总电能 |
| | | 16 | | XXXXXX.XX | 4 | kvarh | * | | (上1次) C相潮流反向结束时刻组合无功2总电能 |
| | | 17 | | XXXXXX.XX | 4 | kWh | * | | (上1次) C相潮流反向结束时刻A相正向有功电能 |

三相四(三)线智能电能表使用说明书

| 数据标识 | | | | 数据格式 | 数据长度 字节 | 单位 | 功能 | | 数据项名称 |
|-----------------|-----------------|-----------------|-----------------------|------------------|------------|--------|--------|---|--|
| DI ₃ | DI ₂ | DI ₁ | DI ₀ | | | | 读 | 写 | |
| | | 18 | | XXXXXX.XX | 4 | kWh | * | | (上1次) C相潮流反向结束时刻A相反向有功电能 |
| | | 19 | | XXXXXX.XX | 4 | kvarh | * | | (上1次) C相潮流反向结束时刻A相组合无功1电能 |
| | | 1A | | XXXXXX.XX | 4 | kvarh | * | | (上1次) C相潮流反向结束时刻A相组合无功2电能 |
| | | 1B | | XXXXXX.XX | 4 | kWh | * | | (上1次) C相潮流反向结束时刻B相正向有功电能 |
| | | 1C | | XXXXXX.XX | 4 | kWh | * | | (上1次) C相潮流反向结束时刻B相反向有功电能 |
| | | 1D | | XXXXXX.XX | 4 | kvarh | * | | (上1次) C相潮流反向结束时刻B相组合无功1电能 |
| | | 1E | | XXXXXX.XX | 4 | kvarh | * | | (上1次) C相潮流反向结束时刻B相组合无功2电能 |
| | | 1F | | XXXXXX.XX | 4 | kWh | * | | (上1次) C相潮流反向结束时刻C相正向有功电能 |
| | | 20 | | XXXXXX.XX | 4 | kWh | * | | (上1次) C相潮流反向结束时刻C相反向有功电能 |
| | | 21 | | XXXXXX.XX | 4 | kvarh | * | | (上1次) C相潮流反向结束时刻C相组合无功1电能 |
| | | 22 | | XXXXXX.XX | 4 | Kvarh | * | | (上1次) C相潮流反向结束时刻C相组合无功2电能 |
| | | FF | | | | | * | | (上1次) C相潮流反向数据块 |
| 1B | 03 | ZZ | 02 ... 0A FF | | | | * | | (上2次) C相潮流反向记录(同上) ... (上10次) C相潮流反向记录(同上) 某项10次记录数据块 |
| 1C | 01 | 00 | 01 02 | XXXXXX XXXXXX | 3 3 | 次 分 | * * | | A相过载总次数 A相过载总累计时间 |
| 1C | 02 | 00 | 01 02 | XXXXXX XXXXXX | 3 3 | 次 分 | * * | | B相过载总次数 B相过载总累计时间 |
| 1C | 03 | 00 | 01 02 | XXXXXX XXXXXX | 3 3 | 次 分 | * * | | C相过载总次数 C相过载总累计时间 |
| 1C | 01 | ZZ | 01 ... 0A FF | | | | * | | (上1次) A相过载记录(同潮流反向) ... (上10次) A相过载记录(同潮流反向) 某项10次记录数据块 |
| 1C | 02 | ZZ | 01 ... 0A | | | | * | | (上1次) B相过载记录(同潮流反向) ... (上10次) B相过载记录(同潮流反向) |

三相四(三)线智能电能表使用说明书

| 数据标识 | | | | 数据格式 | 数据长度字节 | 单位 | 功能 | | 数据项名称 |
|-----------------|-----------------|-----------------|--|--|--|--|----|---|---|
| DI ₃ | DI ₂ | DI ₁ | DI ₀ | | | | 读 | 写 | |
| | | | FF | | | | | | 某项 10 次记录数据块 |
| 1C | 03 | ZZ | 01 ... 0A FF | | | | * | | (上 1 次) C 相过载记录(同潮流反向) ... (上 10 次) C 相过载记录(同潮流反向) 某项 10 次记录数据块 |
| 1F | 00 | 00 | 01 02 | XXXXXX XXXXXX | 3 3 | 次 分 | * | * | 总功率因数超下限总次数 总功率因数超下限总累计时间 |
| 1F | 00 | 01 | 01 02 03 04 05 06 07 08 09 0A FF | YYMDDhmmss XXXXXX.XX XXXXXX.XX XXXXXX.XX XXXXXX.XX YYMDDhmmss XXXXXX.XX XXXXXX.XX XXXXXX.XX XXXXXX.XX | 6 4 4 4 4 6 4 4 4 4 | kWh kWh kvarh kvarh kWh kWh kvarh kvarh | * | * | (上 1 次) 总功率因数超下限发生时刻 (上 1 次) 总功率因数超下限发生时刻正向有功总电能 (上 1 次) 总功率因数超下限发生时刻反向有功总电能 (上 1 次) 总功率因数超下限发生时刻组合无功 1 总电能 (上 1 次) 总功率因数超下限发生时刻组合无功 2 总电能 (上 1 次) 总功率因数超下限结束时刻 (上 1 次) 总功率因数超下限结束时刻正向有功总电能 (上 1 次) 总功率因数超下限结束时刻反向有功总电能 (上 1 次) 总功率因数超下限结束时刻组合无功 1 总电能 (上 1 次) 总功率因数超下限结束时刻组合无功 2 总电能 (上 1 次) 总功率因数超下限数据块 |
| 1F | 00 | ZZ | 02 ... 0A FF | | | | * | | (上 2 次) 总功率因数超下限记录 (同上) ... (上 10 次) 总功率因数超下限记录 (同上) 某项 10 次记录数据块 |

表A.5 参变量数据标识编码表

| 数据标识 | | | | 数据格式 | 数据长度 (字节) | 单位 | 功能 | | 数据项名称 |
|-----------------|-----------------|-----------------|-----------------|--------------|--------------|-------|----|---|-------------------------|
| DI ₃ | DI ₂ | DI ₁ | DI ₀ | | | | 读 | 写 | |
| 04 | 00 | 01 | 01 | YYMMDDWW | 4 | 年月日星期 | * | * | 日期及星期(其中0代表星期天) |
| | | | 02 | hhmmss | 3 | 时分秒 | * | * | 时间 |
| | | | 03 | NN | 1 | 分 | * | * | 最大需量周期 |
| | | | 04 | NN | 1 | 分 | * | * | 滑差时间 |
| | | | 05 | XXXX | 2 | 毫秒 | * | | 校表脉冲宽度 |
| | | | 06 | YYMMDDhhmm | 5 | 年月日时分 | * | * | 两套时区表切换时间 |
| | | | 07 | YYMMDDhhmm | 5 | 年月日时分 | * | * | 两套日时段表切换时间 |
| 04 | 00 | 02 | 01 | NN | 1 | 个 | * | * | 年时区数 $p \leq 14$ |
| | | | 02 | NN | 1 | 个 | * | * | 日时段表数 $q \leq 8$ |
| | | | 03 | NN | 1 | 个 | * | * | 日时段数(每日切换数) $m \leq 14$ |
| | | | 04 | NN | 1 | 个 | * | * | 费率数 $k \leq 63$ |
| | | | 05 | NNNN | 2 | 个 | * | * | 公共假日数 $n \leq 254$ |
| | | | 06 | NN | 1 | 次 | * | * | 谐波分析次数 |
| 04 | 00 | 03 | 01 | NN | 1 | 个 | * | * | 自动循环显示屏数 |
| | | | 02 | NN | 1 | 秒 | * | * | 每屏显示时间 |
| | | | 03 | NN | 1 | 位 | * | * | 显示电能小数位数 |
| | | | 04 | NN | 1 | 位 | * | * | 显示功率(最大需量)小数位数 |
| | | | 05 | NN | 1 | 个 | * | * | 按键循环显示屏数 |
| | | | 06 | NNNNNN | 3 | | * | * | 电流互感器变比 |
| | | | 07 | NNNNNN | 3 | | * | * | 电压互感器变比 |
| 04 | 00 | 04 | 01 | NNNNNNNNNN | 6 | | * | * | 通信地址 |
| | | | 02 | NNNNNNNNNN | 6 | | * | * | 表号 |
| | | | 03 | NN···NN | 32 | | * | * | 资产管理编码(ASCII码) |
| | | | 04 | XXXXXXXXXXXX | 6 | | * | | 额定电压(ASCII码) |
| | | | 05 | XXXXXXXXXXXX | 6 | | * | | 额定电流/基本电流(ASCII码) |
| | | | 06 | XXXXXXXXXXXX | 6 | | * | | 最大电流(ASCII码) |
| | | | 07 | XXXXXX | 4 | | * | | 有功准确度等级(ASCII码) |
| | | | 08 | XXXXXX | 4 | | * | | 无功准确度等级(ASCII码) |

三相四(三)线智能电能表使用说明书

| 数据标识 | | | | 数据格式 | 数据长度 (字节) | 单位 | 功能 | | 数据项名称 |
|-----------------|-----------------|-----------------|-----------------|------------|--------------|-----------|-----|-----|-----------------|
| DI ₃ | DI ₂ | DI ₁ | DI ₀ | | | | 读 | 写 | |
| | | | 09 | XXXXXX | 3 | imp/kWh | * | * | 电表有功常数 |
| | | | 0A | XXXXXX | 3 | imp/kvarh | * | * | 电表无功常数 |
| | | | 0B | XX...XX | 10 | | * | * | 电表型号 (ASCII 码) |
| | | | 0C | XX...XX | 10 | | * | * | 生产日期 (ASCII 码) |
| | | | 0D | XX...XX | 16 | | * | * | 协议版本号 (ASCII 码) |
| | | | 0E | NNNNNNNNNN | 6 | | * | * | 客户编号 |
| 04 | 00 | 05 | 01 | XXXX | 2 | | * | * | 电表运行状态字 1 |
| | | | ... | ... | ... | | ... | ... | ... |
| | | | 07 | XXXX | 2 | | * | * | 电表运行状态字 7 |
| | | | FF | | | | * | * | 电表运行状态字数据块 |
| 04 | 00 | 06 | 01 | NN | 1 | | * | * | 有功组合方式特征字 |
| | | | 02 | NN | 1 | | * | * | 无功组合方式 1 特征字 |
| | | | 03 | NN | 1 | | * | * | 无功组合方式 2 特征字 |
| 04 | 00 | 07 | 01 | NN | 1 | | * | * | 调制型红外光口通信速率特征字 |
| | | | 02 | NN | 1 | | * | * | 接触式红外光口通信速率特征字 |
| | | | 03 | NN | 1 | | * | * | 通信口 1 通信速率特征字 |
| | | | 04 | NN | 1 | | * | * | 通信口 2 通信速率特征字 |
| | | | 05 | NN | 1 | | * | * | 通信口 3 通信速率特征字 |
| 04 | 00 | 08 | 01 | NN | 1 | | * | * | 周休日特征字 |
| | | | 02 | NN | 1 | | * | * | 周休日采用的日时段表号 |
| 04 | 00 | 09 | 01 | NN | 1 | | * | * | 负荷记录模式字 |
| | | | 02 | NN | 1 | | * | * | 定时冻结数据模式字 |
| | | | 03 | NN | 1 | | * | * | 瞬时冻结数据模式字 |
| | | | 04 | NN | 1 | | * | * | 约定冻结数据模式字 |
| | | | 05 | NN | 1 | | * | * | 整点冻结数据模式字 |
| | | | 06 | NN | 1 | | * | * | 日冻结数据模式字 |
| 04 | 00 | 0A | 01 | MMDDhhmm | 4 | 月日时分 | * | * | 负荷记录起始时间 |
| | | | 02 | NNNN | 2 | 分 | * | * | 第 1 类负荷记录间隔时间 |
| | | | 03 | NNNN | 2 | 分 | * | * | 第 2 类负荷记录间隔时间 |

三相四(三)线智能电能表使用说明书

| 数据标识 | | | | 数据格式 | 数据长度 (字节) | 单位 | 功能 | | 数据项名称 |
|-----------------|-----------------|-----------------|-----------------|------------|--------------|-------|----|-----|-------------|
| DI ₃ | DI ₂ | DI ₁ | DI ₀ | | | | 读 | 写 | |
| | | | 04 | NNNN | 2 | 分 | * | * | 第3类负荷记录间隔时间 |
| | | | 05 | NNNN | 2 | 分 | * | * | 第4类负荷记录间隔时间 |
| | | | 06 | NNNN | 2 | 分 | * | * | 第5类负荷记录间隔时间 |
| | | | 07 | NNNN | 2 | 分 | * | * | 第6类负荷记录间隔时间 |
| 04 | 00 | 0B | 01 | DDhh | 2 | 日时 | * | * | 每月第1结算日 |
| | | | 02 | DDhh | 2 | 日时 | * | * | 每月第2结算日 |
| | | | 03 | DDhh | 2 | 日时 | * | * | 每月第3结算日 |
| 04 | 00 | 0C | 01 | NNNNNNNN | 4 | | | * | 0级密码 |
| | | | ... | ... | ... | | | ... | ... |
| | | | 0A | NNNNNNNN | 4 | | | * | 9级密码 |
| 04 | 00 | 0D | 01 | N.NNN | 2 | | | * | A相电导系数 |
| | | | 02 | N.NNN | 2 | | | * | A相电纳系数 |
| | | | 03 | N.NNN | 2 | | | * | A相电阻系数 |
| | | | 04 | N.NNN | 2 | | | * | A相电抗系数 |
| | | | 05 | N.NNN | 2 | | | * | B相电导系数 |
| | | | 06 | N.NNN | 2 | | | * | B相电纳系数 |
| | | | 07 | N.NNN | 2 | | | * | B相电阻系数 |
| | | | 08 | N.NNN | 2 | | | * | B相电抗系数 |
| | | | 09 | N.NNN | 2 | | | * | C相电导系数 |
| | | | 0A | N.NNN | 2 | | | * | C相电纳系数 |
| | | | 0B | N.NNN | 2 | | | * | C相电阻系数 |
| | | | 0C | N.NNN | 2 | | | * | C相电抗系数 |
| 04 | 00 | 0E | 01 | NN.NNNN | 3 | kW | * | * | 正向有功功率上限值 |
| | | | 02 | NN.NNNN | 3 | kW | * | * | 反向有功功率上限值 |
| | | | 03 | NNN.N | 2 | V | * | * | 电压上限值 |
| | | | 04 | NNN.N | 2 | V | * | * | 电压下限值 |
| 04 | 00 | 12 | 01 | YYMMDDhhmm | 5 | 年月日时分 | * | * | 整点冻结起始时间 |
| | | | 02 | NN | 1 | 分钟 | * | * | 整点冻结时间间隔 |
| | | | 03 | hhmm | 2 | 时分 | * | * | 日冻结时间 |

三相四(三)线智能电能表使用说明书

| 数据标识 | | | | 数据格式 | 数据长度 (字节) | 单位 | 功能 | | 数据项名称 |
|-----------------|-----------------|-----------------|-----------------|-------------------------------|----------------|----|----|---|--|
| DI ₃ | DI ₂ | DI ₁ | DI ₀ | | | | 读 | 写 | |
| 04 | 01 | 00 | 00 | MMDDNN ... MMDDNN | 3 ... 3 | | * | * | 第一套时区表数据： 第 1 时区起始日期及时段表号 ... 第 14 时区起始日期及时段表号 |
| 04 | 01 | 00 | 01 | hhmmNN ... hhmmNN | 3 ... 3 | | * | * | 第一套第 1 日时段表数据： 第 1 时段起始时间及费率号 ... 第 14 时段起始时间及费率号 |
| 04 | 01 | 00 | 02 ... 08 | | | | * | * | 第一套第 2 日时段表数据 ... 第一套第 8 日时段表数据 |
| 04 | 02 | 00 | 00 | MMDDNN ... MMDDNN | 3 ... 3 | | * | * | 第二套时区表数据： 第 1 时区起始日期及时段表号 ... 第 14 时区起始日期及时段表号 |
| 04 | 02 | 00 | 01 | hhmmNN ... hhmmNN | 3 ... 3 | | * | * | 第二套第 1 日时段表数据： 第 1 时段起始时间及费率号 ... 第 14 时段起始时间及费率号 |
| 04 | 02 | 00 | 02 ... 08 | | | | * | * | 第二套第 2 日时段表数据 ... 第二套第 8 日时段表数据 |
| 04 | 03 | 00 | 01 ... FE | YYMMDDNN ... YYMMDDNN | 4 | | * | * | 第 1 公共假日日期及时段表号 ... 第 254 公共假日日期及时段表号 |
| 04 | 80 | 00 | 01 02 03 | NN...NN NN...NN NN...NN | 32 32 32 | | * | * | 厂家软件版本号 (ASCII 码) 厂家硬件版本号 (ASCII 码) 厂家编号 (ASCII 码) |
| 04 | 09 | 01 | 01 | NNN.N | 2 | V | * | * | 失压事件电压触发上限 |

三相四(三)线智能电能表使用说明书

| 数据标识 | | | | 数据格式 | 数据长度 (字节) | 单位 | 功能 | | 数据项名称 |
|-----------------|-----------------|-----------------|-----------------|----------|--------------|----|----|---|----------------|
| DI ₃ | DI ₂ | DI ₁ | DI ₀ | | | | 读 | 写 | |
| | | | 02 | NNN. N | 2 | V | * | * | 失压事件电压恢复下限 |
| | | | 03 | NN. NNNN | 3 | A | * | * | 失压事件电流触发下限 |
| | | | 04 | NN | 1 | 秒 | * | * | 失压事件判定延时时间 |
| 04 | 09 | 02 | 01 | NNN. N | 2 | V | * | * | 欠压事件电压触发上限 |
| | | | 02 | NN | 1 | 秒 | * | * | 欠压事件判定延时时间 |
| 04 | 09 | 03 | 01 | NNN. N | 2 | V | * | * | 过压事件电压触发下限 |
| | | | 02 | NN | 1 | 秒 | * | * | 过压事件判定延时时间 |
| 04 | 09 | 04 | 01 | NNN. N | 2 | V | * | * | 断相事件电压触发上限 |
| | | | 02 | NN. NNNN | 3 | A | * | * | 断相事件电流触发上限 |
| | | | 03 | NN | 1 | 秒 | * | * | 断相事件判定延时时间 |
| 04 | 09 | 05 | 01 | NN. NN | 2 | % | * | * | 电压不平衡率限值 |
| | | | 02 | NN | 1 | 秒 | * | * | 电压不平衡率判定延时时间 |
| 04 | 09 | 06 | 01 | NN. NN | 2 | % | * | * | 电流不平衡率限值 |
| | | | 02 | NN | 1 | 秒 | * | * | 电流不平衡率判定延时时间 |
| 04 | 09 | 07 | 01 | NNN. N | 2 | V | * | * | 失流事件电压触发下限 |
| | | | 02 | NN. NNNN | 3 | A | * | * | 失流事件电流触发上限 |
| | | | 03 | NN. NNNN | 3 | A | * | * | 失流事件电流触发下限 |
| | | | 04 | NN | 1 | 秒 | * | * | 失流事件判定延时时间 |
| 04 | 09 | 08 | 01 | NNN. N | 2 | A | * | * | 过流事件电流触发下限 |
| | | | 02 | NN | 1 | 秒 | * | * | 过流事件判定延时时间 |
| 04 | 09 | 09 | 01 | NNN. N | 2 | V | * | * | 断流事件电压触发下限 |
| | | | 02 | NN. NNNN | 3 | A | * | * | 断流事件电流触发上限 |
| | | | 03 | NN | 1 | 秒 | * | * | 断流事件判定延时时间 |
| 04 | 09 | 0A | 01 | NN. NNNN | 3 | kW | * | * | 潮流反向事件有功功率触发下限 |
| | | | 02 | NN | 1 | 秒 | * | * | 潮流反向事件判定延时时间 |
| 04 | 09 | 0B | 01 | NN. NNNN | 3 | kW | * | * | 过载事件有功功率触发下限 |
| | | | 02 | NN | 1 | 秒 | * | * | 过载事件判定延时时间 |
| 04 | 09 | 0C | 01 | NNN. N | 2 | V | * | * | 电压考核上限 |

三相四(三)线智能电能表使用说明书

| 数据标识 | | | | 数据格式 | 数据长度 (字节) | 单位 | 功能 | | 数据项名称 |
|-----------------|-----------------|-----------------|-----------------|---------|--------------|------|----|---|----------------|
| DI ₃ | DI ₂ | DI ₁ | DI ₀ | | | | 读 | 写 | |
| | | | 02 | NN.N | 2 | V | * | * | 电压考核下限 |
| 04 | 09 | 0D | 01 | NN.NNNN | 3 | kW | * | * | 有功需量超限事件需量触发下限 |
| | | | 02 | NN.NNNN | 3 | kVar | * | * | 无功需量超限事件需量触发下限 |
| | | | 03 | NN | 1 | 秒 | * | * | 需量超限事件判定延时时间 |
| 04 | 09 | 0E | 01 | N.NNN | 2 | | * | * | 总功率因数超下限阈值 |
| | | | 02 | NN | 1 | 秒 | * | * | 总功率因数超下限判定延时时间 |
| 04 | 09 | 0F | 01 | NN.NN | 2 | % | * | * | 电流严重不平衡限值 |
| | | | 02 | NN | 1 | 秒 | * | * | 电流严重不平衡触发延时时间 |
| | | | | | | | | | |

注 1: 整点冻结时间间隔默认为 60 分钟。

注 1: 日时段表号和费率号的起始值为1。

注 2: 时区表数据不足设置时区数补最后一个时区数据, 日时段表数据不足设置日时段数补最后一个日时段数据, 公共节假日数据不足设置公共节假日数补最后一个公共节假日数据。

注 3: 以ASCII传输的数据项, 不足字节后补NUL。

注 4: 厂家编号建议用企业代码。

注 5: 每月结算日数值如果为9999代表未设置此结算日。

注 6: 循环显示设置中NNNNNNN代表每个显示项对应的数据标识, 逗号后的NN表示该数据项在此数据标识中的序号。

电能表显示代码对 DL/T 645—2007 定义的数据标识作了扩展，定义如下表所示：

示：

| 数据标识 | | | | 数据格式 | 数据长度 (字节) | 单位 | 功能 | | 数据项名称 |
|------|-----|-----|-----------------|-----------------------------------|--------------|----|----|---|--|
| DI3 | DI2 | DI1 | DI0 | | | | 读 | 写 | |
| 04 | 04 | 01 | 01 ... 63 | NNNNNNN, NN ... NNNNNNN, NN | 5 | | * | * | 自动循环显示第 1 屏显示代码 ... 自动循环显示第 99 屏显示代码 |
| 04 | 04 | 02 | 01 ... 63 | NNNNNNN, NN ... NNNNNNN, NN | 5 | | * | * | 按键循环显示第 1 屏显示代码 ... 按键循环显示第 99 屏显示代码 |

注：数据格式列中的 NNNNNNN 为数据标识，逗号后的 NN 表示该数据项在此数据标识中序号；比如：本月正向有功最大需量和本月正向有功最大需量发生时间是同一个数据标识（01010000），本月正向有功最大需量序号是 0，本月正向有功最大需量发生时间的序号为 1。本月正向有功最大需量的显示代码可以设置成：01010000 00。本月正向有功最大需量发生时间可以设置成：01010000 01。

表A.6 冻结数据标识编码表

| 数据标识 | | | | 数据格式 | 数据长度 (字节) | 单位 | 功能 | | 数据项名称 |
|-----------------|-----------------|-----------------|-----------------|-----------|--------------|-------|----|---|--|
| DI ₃ | DI ₂ | DI ₁ | DI ₀ | | | | 读 | 写 | |
| 05 | 00 | 00 | 01 | YYMMDDhmm | 5 | | * | | (上 1 次) 定时冻结时间 |
| 05 | 00 | 01 | 01 | XXXXXX.XX | 4×n | kWh | * | | (上 1 次) 定时冻结正向有功电能数据： 正向有功总电能 正向有功费率 1 电能 ... 正向有功费率 63 电能 |
| 05 | 00 | 02 | 01 | XXXXXX.XX | 4×n | kWh | * | | (上 1 次) 定时冻结反向有功电能数据： 反向有功总电能 反向有功费率 1 电能 ... 反向有功费率 63 电能 |
| 05 | 00 | 03 | 01 | XXXXXX.XX | 4×n | kvarh | * | | (上 1 次) 定时冻结组合无功 1 电能数据： 组合无功 1 总电能 组合无功 1 费率 1 电能 ... |

三相四(三)线智能电能表使用说明书

| 数据标识 | | | | 数据格式 | 数据长度 (字节) | 单位 | 功能 | | 数据项名称 |
|-----------------|-----------------|-----------------|-----------------|-----------|--------------|-------|----|---|--|
| DI ₃ | DI ₂ | DI ₁ | DI ₀ | | | | 读 | 写 | |
| | | | | | | | | | 组合无功 1 费率 63 电能 |
| 05 | 00 | 04 | 01 | XXXXXX.XX | 4×n | kvarh | * | | (上 1 次) 定时冻结组合无功 2 电能数据: 组合无功 2 总电能 组合无功 2 费率 1 电能 ... 组合无功 2 费率 63 电能 |
| 05 | 00 | 05 | 01 | XXXXXX.XX | 4×n | kvarh | * | | (上 1 次) 定时冻结第一象限无功电能数据: 第一象限无功总电能 第一象限无功费率 1 电能 ... 第一象限无功费率 63 电能 |
| 05 | 00 | 06 | 01 | XXXXXX.XX | 4×n | kvarh | * | | (上 1 次) 定时冻结第二象限无功电能数据: 第二象限无功总电能 第二象限无功费率 1 电能 ... 第二象限无功费率 63 电能 |
| 05 | 00 | 07 | 01 | XXXXXX.XX | 4×n | kvarh | * | | (上 1 次) 定时冻结第三象限无功电能数据: 第三象限无功总电能 第三象限无功费率 1 电能 ... 第三象限无功费率 63 电能 |
| 05 | 00 | 08 | 01 | XXXXXX.XX | 4×n | kvarh | * | | (上 1 次) 定时冻结第四象限无功电能数据: 第四象限无功总电能 第四象限无功费率 1 电能 ... |

三相四(三)线智能电能表使用说明书

| 数据标识 | | | | 数据格式 | 数据长度 (字节) | 单位 | 功能 | | 数据项名称 |
|-----------------|-----------------|-----------------|-----------------|-----------------------|--------------|--|-----|-----|---|
| DI ₃ | DI ₂ | DI ₁ | DI ₀ | | | | 读 | 写 | |
| | | | | | | | | | 第四象限无功费率 63 电能 |
| 05 | 00 | 09 | 01 | XX.XXXX YYMMDDhhmm | 8×n | kW 年月日时 分 | * | | (上 1 次)定时冻结正向有功最大需量及发 生时间数据: 正向有功总最大需量及发生时间 正向有功费率 1 最大需量及发生时间 ... 正向有功费率 63 最大需量及发生时间 |
| 05 | 00 | 0A | 01 | XX.XXXX YYMMDDhhmm | 8×n | kW 年月日时 分 | * | | (上 1 次)定时冻结反向有功最大需量及发 生时间数据: 反向有功总最大需量及发生时间 反向有功费率 1 最大需量及发生时间 ... 反向有功费率 63 最大需量及发生时间 |
| 05 | 00 | 10 | 01 | XX.XXXX | 3×8 | kW kW kW kW kvar kvar kvar kvar | * | | (上 1 次)定时冻结变量数据: 总有功功率 A 相有功功率 B 相有功功率 C 相有功功率 总无功功率 A 相无功功率 B 相无功功率 C 相无功功率 |
| 05 | 00 | FF | 01 | | | | * | | (上 1 次)定时冻结数据块 |
| 05 | ... | ... | ... | ... | ... | ... | ... | ... | ... |
| 05 | 00 | 00 | 0C | YYMMDDhhmm | 5 | | * | | (上 12 次)定时冻结时间 |
| 05 | 00 | 01 | 0C | XXXXXX.XX | 4×n | kWh | * | | (上 12 次)定时冻结正向有功电能数据: 正向有功总电能 正向有功费率 1 电能 ... |

三相四(三)线智能电能表使用说明书

| 数据标识 | | | | 数据格式 | 数据长度 (字节) | 单位 | 功能 | | 数据项名称 |
|-----------------|-----------------|-----------------|-----------------|-----------|--------------|-------|----|---|---|
| DI ₃ | DI ₂ | DI ₁ | DI ₀ | | | | 读 | 写 | |
| | | | | | | | | | 正向有功费率 63 电能 |
| 05 | 00 | 02 | 0C | XXXXXX.XX | 4×n | kWh | * | | (上 12 次) 定时冻结反向有功电能数据: 反向有功总电能 反向有功费率 1 电能 ... 反向有功费率 63 电能 |
| 05 | 00 | 03 | 0C | XXXXXX.XX | 4×n | kvarh | * | | (上 12 次) 定时冻结组合无功 1 电能数据: 组合无功 1 总电能 组合无功 1 费率 1 电能 ... 组合无功 1 费率 63 电能 |
| 05 | 00 | 04 | 0C | XXXXXX.XX | 4×n | kvarh | * | | (上 12 次) 定时冻结组合无功 2 电能数据: 组合无功 2 总电能 组合无功 2 费率 1 电能 ... 组合无功 2 费率 63 电能 |
| 05 | 00 | 05 | 0C | XXXXXX.XX | 4×n | kvarh | * | | (上 12 次) 定时冻结第一象限无功电能数据: 第一象限无功总电能 第一象限无功费率 1 电能 ... 第一象限无功费率 63 电能 |
| 05 | 00 | 06 | 0C | XXXXXX.XX | 4×n | kvarh | * | | (上 12 次) 定时冻结第二象限无功电能数据: 第二象限无功总电能 第二象限无功费率 1 电能 ... 第二象限无功费率 63 电能 |

三相四(三)线智能电能表使用说明书

| 数据标识 | | | | 数据格式 | 数据长度 (字节) | 单位 | 功能 | | 数据项名称 |
|-----------------|-----------------|-----------------|-----------------|-----------------------|--------------|------------------------------|----|---|--|
| DI ₃ | DI ₂ | DI ₁ | DI ₀ | | | | 读 | 写 | |
| 05 | 00 | 07 | 0C | XXXXXX.XX | 4×n | kvarh | * | | (上12次)定时冻结第三象限无功电能数据: 第三象限无功总电能 第三象限无功费率1电能 ... 第三象限无功费率63电能 |
| 05 | 00 | 08 | 0C | XXXXXX.XX | 4×n | kvarh | * | | (上12次)定时冻结第四象限无功电能数据: 第四象限无功总电能 第四象限无功费率1电能 ... 第四象限无功费率63电能 |
| 05 | 00 | 09 | 0C | XX.XXXX YYMMDDhhmm | 8×n | kW 年月日时分 | * | | (上12次)定时冻结正向有功最大需量及 发生时间数据: 正向有功总最大需量及发生时间 正向有功费率1最大需量及发生时间 ... 正向有功费率63最大需量及发生时间 |
| 05 | 00 | 0A | 0C | XX.XXXX YYMMDDhhmm | 8×n | kW 年月日时分 | * | | (上12次)定时冻结反向有功最大需量及 发生时间数据: 反向有功总最大需量及发生时间 反向有功费率1最大需量及发生时间 ... 反向有功费率63最大需量及发生时间 |
| 05 | 00 | 10 | 0C | XX.XXXX | 3×8 | kW kW kW kW kvar | * | | (上12次)定时冻结变量数据: 总有功功率 A相有功功率 B相有功功率 C相有功功率 总无功功率 |

三相四(三)线智能电能表使用说明书

| 数据标识 | | | | 数据格式 | 数据长度 (字节) | 单位 | 功能 | | 数据项名称 |
|-----------------|-----------------|-----------------|-----------------|------------|--------------|----------------------|----|---|---|
| DI ₃ | DI ₂ | DI ₁ | DI ₀ | | | | 读 | 写 | |
| | | | | | | kvar kvar kvar | | | A相无功功率 B相无功功率 C相无功功率 |
| 05 | 00 | FF | 0C | | | | * | | (上12次)定时冻结数据块 |
| 05 | 01 | 00 | 01 | YYMMDDhhmm | 5 | | * | | (上1次)瞬时冻结时间 |
| 05 | 01 | 01 | 01 | XXXXXX.XX | 4×n | kWh | * | | (上1次)瞬时冻结正向有功电能数据: 正向有功总电能 正向有功费率1电能 ... 正向有功费率63电能 |
| 05 | 01 | 02 | 01 | XXXXXX.XX | 4×n | kWh | * | | (上1次)瞬时冻结反向有功电能数据: 反向有功总电能 反向有功费率1电能 ... 反向有功费率63电能 |
| 05 | 01 | 03 | 01 | XXXXXX.XX | 4×n | kvarh | * | | (上1次)瞬时冻结组合无功1电能数据: 组合无功1总电能 组合无功1费率1电能 ... 组合无功1费率63电能 |
| 05 | 01 | 04 | 01 | XXXXXX.XX | 4×n | kvarh | * | | (上1次)瞬时冻结组合无功2电能数据: 组合无功2总电能 组合无功2费率1电能 ... 组合无功2费率63电能 |
| 05 | 01 | 05 | 01 | XXXXXX.XX | 4×n | kvarh | * | | (上1次)瞬时冻结第一象限无功电能数据: 第一象限无功总电能 第一象限无功费率1电能 ... |

三相四(三)线智能电能表使用说明书

| 数据标识 | | | | 数据格式 | 数据长度 (字节) | 单位 | 功能 | | 数据项名称 |
|-----------------|-----------------|-----------------|-----------------|-----------------------|--------------|-------------|----|---|--|
| DI ₃ | DI ₂ | DI ₁ | DI ₀ | | | | 读 | 写 | |
| | | | | | | | | | 第一象限无功费率 63 电能 |
| 05 | 01 | 06 | 01 | XXXXXX.XX | 4×n | kvarh | * | | (上 1 次) 瞬时冻结第二象限无功电能数据: 第二象限无功总电能 第二象限无功费率 1 电能 ... 第二象限无功费率 63 电能 |
| 05 | 01 | 07 | 01 | XXXXXX.XX | 4×n | kvarh | * | | (上 1 次) 瞬时冻结第三象限无功电能数据: 第三象限无功总电能 第三象限无功费率 1 电能 ... 第三象限无功费率 63 电能 |
| 05 | 01 | 08 | 01 | XXXXXX.XX | 4×n | kvarh | * | | (上 1 次) 瞬时冻结第四象限无功电能数据: 第四象限无功总电能 第四象限无功费率 1 电能 ... 第四象限无功费率 63 电能 |
| 05 | 01 | 09 | 01 | XX.XXXX YYMMDDhhmm | 8×n | kW 年月日时分 | * | | (上 1 次) 瞬时冻结正向有功最大需量及发生时间数据: 正向有功总最大需量及发生时间 正向有功费率 1 最大需量及发生时间 ... 正向有功费率 63 最大需量及发生时间 |
| 05 | 01 | 0A | 01 | XX.XXXX YYMMDDhhmm | 8×n | kW 年月日时分 | * | | (上 1 次) 瞬时冻结反向有功最大需量及发生时间数据: 反向有功总最大需量及发生时间 |

三相四(三)线智能电能表使用说明书

| 数据标识 | | | | 数据格式 | 数据长度 (字节) | 单位 | 功能 | | 数据项名称 |
|-----------------|-----------------|-----------------|-----------------|------------|--------------|--|----|---|---|
| DI ₃ | DI ₂ | DI ₁ | DI ₀ | | | | 读 | 写 | |
| | | | | | | | | | 反向有功费率 1 最大需量及发生时间 ... 反向有功费率 63 最大需量及发生时间 |
| 05 | 01 | 10 | 01 | XX.XXXX | 3×8 | kW kW kW kW kvar kvar kvar kvar | * | | (上 1 次) 瞬时冻结变量数据: 总有功功率 A 相有功功率 B 相有功功率 C 相有功功率 总无功功率 A 相无功功率 B 相无功功率 C 相无功功率 |
| 05 | 01 | FF | 01 | | | | * | | (上 1 次) 瞬时冻结数据块 |
| 05 | 01 | 00 | 02 | YYMMDDhhmm | 5 | | * | | (上 2 次) 瞬时冻结时间 |
| 05 | 01 | 01 | 02 | XXXXXX.XX | 4×n | kWh | * | | (上 2 次) 瞬时冻结正向有功电能数据: 正向有功总电能 正向有功费率 1 电能 ... 正向有功费率 63 电能 |
| 05 | 01 | 02 | 02 | XXXXXX.XX | 4×n | kWh | * | | (上 2 次) 瞬时冻结反向有功电能数据: 反向有功总电能 反向有功费率 1 电能 ... 反向有功费率 63 电能 |
| 05 | 01 | 03 | 02 | XXXXXX.XX | 4×n | kvarh | * | | (上 2 次) 瞬时冻结组合无功 1 电能数据: 组合无功 1 总电能 组合无功 1 费率 1 电能 ... 组合无功 1 费率 63 电能 |

三相四(三)线智能电能表使用说明书

| 数据标识 | | | | 数据格式 | 数据长度 (字节) | 单位 | 功能 | | 数据项名称 |
|-----------------|-----------------|-----------------|-----------------|-----------|--------------|-------|----|---|--|
| DI ₃ | DI ₂ | DI ₁ | DI ₀ | | | | 读 | 写 | |
| 05 | 01 | 04 | 02 | XXXXXX.XX | 4×n | kvarh | * | | (上 2 次) 瞬时冻结组合无功 2 电能数据: 组合无功 2 总电能 组合无功 2 费率 1 电能 ... 组合无功 2 费率 63 电能 |
| 05 | 01 | 05 | 02 | XXXXXX.XX | 4×n | kvarh | * | | (上 2 次) 瞬时冻结第一象限无功电能数据: 第一象限无功总电能 第一象限无功费率 1 电能 ... 第一象限无功费率 63 电能 |
| 05 | 01 | 06 | 02 | XXXXXX.XX | 4×n | kvarh | * | | (上 2 次) 瞬时冻结第二象限无功电能数据: 第二象限无功总电能 第二象限无功费率 1 电能 ... 第二象限无功费率 63 电能 |
| 05 | 01 | 07 | 02 | XXXXXX.XX | 4×n | kvarh | * | | (上 2 次) 瞬时冻结第三象限无功电能数据: 第三象限无功总电能 第三象限无功费率 1 电能 ... 第三象限无功费率 63 电能 |
| 05 | 01 | 08 | 02 | XXXXXX.XX | 4×n | kvarh | * | | (上 2 次) 瞬时冻结第四象限无功电能数据: 第四象限无功总电能 第四象限无功费率 1 电能 ... 第四象限无功费率 63 电能 |

三相四(三)线智能电能表使用说明书

| 数据标识 | | | | 数据格式 | 数据长度 (字节) | 单位 | 功能 | | 数据项名称 |
|-----------------|-----------------|-----------------|-----------------|-----------------------|--------------|--|----|---|--|
| DI ₃ | DI ₂ | DI ₁ | DI ₀ | | | | 读 | 写 | |
| 05 | 01 | 09 | 02 | XX.XXXX YYMMDDhhmm | 8×n | kW 年月日时 分 | * | | (上2次)瞬时冻结正向有功最大需量及发生时间数据: 正向有功总最大需量及发生时间 正向有功费率1最大需量及发生时间 ... 正向有功费率63最大需量及发生时间 |
| 05 | 01 | 0A | 02 | XX.XXXX YYMMDDhhmm | 8×n | kW 年月日时 分 | * | | (上2次)瞬时冻结反向有功最大需量及发生时间数据: 反向有功总最大需量及发生时间 反向有功费率1最大需量及发生时间 ... 反向有功费率63最大需量及发生时间 |
| 05 | 01 | 10 | 02 | XX.XXXX | 3×8 | kW kW kW kW kvar kvar kvar kvar | * | | (上2次)瞬时冻结变量数据: 总有功功率 A相有功功率 B相有功功率 C相有功功率 总无功功率 A相无功功率 B相无功功率 C相无功功率 |
| 05 | 01 | FF | 02 | | | | * | | (上2次)瞬时冻结数据块 |
| 05 | 01 | 00 | 03 | YYMMDDhhmm | 5 | | * | | (上3次)瞬时冻结时间 |
| 05 | 01 | 01 | 03 | XXXXXX.XX | 4×n | kWh | * | | (上3次)瞬时冻结正向有功电能数据: 正向有功总电能 正向有功费率1电能 ... 正向有功费率63电能 |
| 05 | 01 | 02 | 03 | XXXXXX.XX | 4×n | kWh | * | | (上3次)瞬时冻结反向有功电能数据: 反向有功总电能 |

三相四(三)线智能电能表使用说明书

| 数据标识 | | | | 数据格式 | 数据长度 (字节) | 单位 | 功能 | | 数据项名称 |
|-----------------|-----------------|-----------------|-----------------|-----------|--------------|-------|----|---|--|
| DI ₃ | DI ₂ | DI ₁ | DI ₀ | | | | 读 | 写 | |
| | | | | | | | | | 反向有功费率 1 电能 ... 反向有功费率 63 电能 |
| 05 | 01 | 03 | 03 | XXXXXX.XX | 4×n | kvarh | * | | (上 3 次) 瞬时冻结组合无功 1 电能数据: 组合无功 1 总电能 组合无功 1 费率 1 电能 ... 组合无功 1 费率 63 电能 |
| 05 | 01 | 04 | 03 | XXXXXX.XX | 4×n | kvarh | * | | (上 3 次) 瞬时冻结组合无功 2 电能数据: 组合无功 2 总电能 组合无功 2 费率 1 电能 ... 组合无功 2 费率 63 电能 |
| 05 | 01 | 05 | 03 | XXXXXX.XX | 4×n | kvarh | * | | (上 3 次) 瞬时冻结第一象限无功电能数据: 第一象限无功总电能 第一象限无功费率 1 电能 ... 第一象限无功费率 63 电能 |
| 05 | 01 | 06 | 03 | XXXXXX.XX | 4×n | kvarh | * | | (上 3 次) 瞬时冻结第二象限无功电能数据: 第二象限无功总电能 第二象限无功费率 1 电能 ... 第二象限无功费率 63 电能 |
| 05 | 01 | 07 | 03 | XXXXXX.XX | 4×n | kvarh | * | | (上 3 次) 瞬时冻结第三象限无功电能数据: 第三象限无功总电能 第三象限无功费率 1 电能 ... |

三相四(三)线智能电能表使用说明书

| 数据标识 | | | | 数据格式 | 数据长度 (字节) | 单位 | 功能 | | 数据项名称 |
|-----------------|-----------------|-----------------|-----------------|-----------------------|--------------|--|----|---|---|
| DI ₃ | DI ₂ | DI ₁ | DI ₀ | | | | 读 | 写 | |
| | | | | | | | | | 第三象限无功费率 63 电能 |
| 05 | 01 | 08 | 03 | XXXXXX.XX | 4×n | kvarh | * | | (上 3 次)瞬时冻结第四象限无功电能数据 第四象限无功总电能 第四象限无功费率 1 电能 ... 第四象限无功费率 63 电能 |
| 05 | 01 | 09 | 03 | XX.XXXX YYMMDDhhmm | 8×n | kW 年月日时 分 | * | | (上 3 次)瞬时冻结正向有功最大需量及发 生时间数据: 正向有功总最大需量及发生时间 正向有功费率 1 最大需量及发生时间 ... 正向有功费率 63 最大需量及发生时间 |
| 05 | 01 | 0A | 03 | XX.XXXX YYMMDDhhmm | 8×n | kW 年月日时 分 | * | | (上 3 次)瞬时冻结反向有功最大需量及发 生时间数据: 反向有功总最大需量及发生时间 反向有功费率 1 最大需量及发生时间 ... 反向有功费率 63 最大需量及发生时间 |
| 05 | 01 | 10 | 03 | XX.XXXX | 3×8 | kW kW kW kW kvar kvar kvar kvar | * | | (上 3 次)瞬时冻结变量数据: 总有功功率 A 相有功功率 B 相有功功率 C 相有功功率 总无功功率 A 相无功功率 B 相无功功率 C 相无功功率 |
| 05 | 01 | FF | 03 | | | | * | | (上 3 次)瞬时冻结数据块 |
| 05 | 02 | 00 | 01 | YYMMDDhhmm | 5 | | * | | (上 1 次)两套时区表切换时间 |

三相四(三)线智能电能表使用说明书

| 数据标识 | | | | 数据格式 | 数据长度 (字节) | 单位 | 功能 | | 数据项名称 |
|-----------------|-----------------|-----------------|-----------------|-----------|--------------|-------|----|---|--|
| DI ₃ | DI ₂ | DI ₁ | DI ₀ | | | | 读 | 写 | |
| 05 | 02 | 01 | 01 | XXXXXX.XX | 4×n | kWh | * | | (上1次)两套时区表切换正向有功电能 数据: 正向有功总电能 正向有功费率1电能 ... 正向有功费率63电能 |
| 05 | 02 | 02 | 01 | XXXXXX.XX | 4×n | kWh | * | | (上1次)两套时区表切换反向有功电能 数据: 反向有功总电能 反向有功费率1电能 ... 反向有功费率63电能 |
| 05 | 02 | 03 | 01 | XXXXXX.XX | 4×n | kvarh | * | | (上1次)两套时区表切换组合无功1电能 数据: 组合无功1总电能 组合无功1费率1电能 ... 组合无功1费率63电能 |
| 05 | 02 | 04 | 01 | XXXXXX.XX | 4×n | kvarh | * | | (上1次)两套时区表切换组合无功2电能 数据: 组合无功2总电能 组合无功2费率1电能 ... 组合无功2费率63电能 |
| 05 | 02 | 05 | 01 | XXXXXX.XX | 4×n | kvarh | * | | (上1次)两套时区表切换第一象限无功电能数据: 第一象限无功总电能 第一象限无功费率1电能 ... 第一象限无功费率63电能 |

三相四(三)线智能电能表使用说明书

| 数据标识 | | | | 数据格式 | 数据长度 (字节) | 单位 | 功能 | | 数据项名称 |
|-----------------|-----------------|-----------------|-----------------|-----------------------|--------------|-------------|----|---|--|
| DI ₃ | DI ₂ | DI ₁ | DI ₀ | | | | 读 | 写 | |
| 05 | 02 | 06 | 01 | XXXXXX.XX | 4×n | kvarh | * | | (上1次)两套时区表切换第二象限无功电能数据: 第二象限无功总电能 第二象限无功费率1电能 ... 第二象限无功费率63电能 |
| 05 | 02 | 07 | 01 | XXXXXX.XX | 4×n | kvarh | * | | (上1次)两套时区表切换第三象限无功电能数据: 第三象限无功总电能 第三象限无功费率1电能 ... 第三象限无功费率63电能 |
| 05 | 02 | 08 | 01 | XXXXXX.XX | 4×n | kvarh | * | | (上1次)两套时区表切换第四象限无功电能数据: 第四象限无功总电能 第四象限无功费率1电能 ... 第四象限无功费率63电能 |
| 05 | 02 | 09 | 01 | XX.XXXX YYMMDDhhmm | 8×n | kW 年月日时分 | * | | (上1次)两套时区表切换正向有功最大需求量及发生时间数据: 正向有功总最大需求量及发生时间 正向有功费率1最大需求量及发生时间 ... 正向有功费率63最大需求量及发生时间 |
| 05 | 02 | 0A | 01 | XX.XXXX YYMMDDhhmm | 8×n | kW 年月日时分 | * | | (上1次)两套时区表切换反向有功最大需求量及发生时间数据: 反向有功总最大需求量及发生时间 反向有功费率1最大需求量及发生时间 ... 反向有功费率63最大需求量及发生时间 |

三相四(三)线智能电能表使用说明书

| 数据标识 | | | | 数据格式 | 数据长度 (字节) | 单位 | 功能 | | 数据项名称 |
|-----------------|-----------------|-----------------|-----------------|------------|--------------|--|----|---|-------|
| DI ₃ | DI ₂ | DI ₁ | DI ₀ | | | | 读 | 写 | |
| 05 | 02 | 10 | 01 | XX.XXXX | 3×8 | kW kW kW kW kvar kvar kvar kvar | * | (上1次)两套时区表切换变量数据: 总有功功率 A相有功功率 B相有功功率 C相有功功率 总无功功率 A相无功功率 B相无功功率 C相无功功率 | |
| 05 | 02 | FF | 01 | | | | * | (上1次)两套时区表切换数据块 | |
| 05 | 02 | 00 | 02 | YYMMDDhhmm | 5 | | * | (上2次)两套时区表切换时间 | |
| 05 | 02 | 01 | 02 | XXXXXX.XX | 4×n | kWh | * | (上2次)两套时区表切换正向有功电能数据: 正向有功总电能 正向有功费率1电能 ... 正向有功费率63电能 | |
| 05 | 02 | 02 | 02 | XXXXXX.XX | 4×n | kWh | * | (上2次)两套时区表切换反向有功电能数据: 反向有功总电能 反向有功费率1电能 ... 反向有功费率63电能 | |
| 05 | 02 | 03 | 02 | XXXXXX.XX | 4×n | kvarh | * | (上2次)两套时区表切换组合无功1电能数据: 组合无功1总电能 组合无功1费率1电能 ... 组合无功1费率63电能 | |

三相四(三)线智能电能表使用说明书

| 数据标识 | | | | 数据格式 | 数据长度 (字节) | 单位 | 功能 | | 数据项名称 |
|-----------------|-----------------|-----------------|-----------------|-----------|--------------|-------|----|---|--|
| DI ₃ | DI ₂ | DI ₁ | DI ₀ | | | | 读 | 写 | |
| 05 | 02 | 04 | 02 | XXXXXX.XX | 4×n | kvarh | * | | (上2次)两套时区表切换组合无功2电能数据: 组合无功2总电能 组合无功2费率1电能 ... 组合无功2费率63电能 |
| 05 | 02 | 05 | 02 | XXXXXX.XX | 4×n | kvarh | * | | (上2次)两套时区表切换第一象限无功电能数据: 第一象限无功总电能 第一象限无功费率1电能 ... 第一象限无功费率63电能 |
| 05 | 02 | 06 | 02 | XXXXXX.XX | 4×n | kvarh | * | | (上2次)两套时区表切换第二象限无功电能数据: 第二象限无功总电能 第二象限无功费率1电能 ... 第二象限无功费率63电能 |
| 05 | 02 | 07 | 02 | XXXXXX.XX | 4×n | kvarh | * | | (上2次)两套时区表切换第三象限无功电能数据: 第三象限无功总电能 第三象限无功费率1电能 ... 第三象限无功费率63电能 |
| 05 | 02 | 08 | 02 | XXXXXX.XX | 4×n | kvarh | * | | (上2次)两套时区表切换第四象限无功电能数据: 第四象限无功总电能 第四象限无功费率1电能 ... 第四象限无功费率63电能 |

三相四(三)线智能电能表使用说明书

| 数据标识 | | | | 数据格式 | 数据长度 (字节) | 单位 | 功能 | | 数据项名称 |
|-----------------|-----------------|-----------------|-----------------|-----------------------|--------------|--|----|---|--|
| DI ₃ | DI ₂ | DI ₁ | DI ₀ | | | | 读 | 写 | |
| 05 | 02 | 09 | 02 | XX.XXXX YYMMDDhhmm | 8×n | kW 年月日时 分 | * | | (上2次)两套时区表切换正向有功最大需 量及发生时间数据: 正向有功总最大需量及发生时间 正向有功费率1最大需量及发生时间 ... 正向有功费率63最大需量及发生时间 |
| 05 | 02 | 0A | 02 | XX.XXXX YYMMDDhhmm | 8×n | kW 年月日时 分 | * | | (上2次)两套时区表切换反向有功最大需 量及发生时间数据: 反向有功总最大需量及发生时间 反向有功费率1最大需量及发生时间 ... 反向有功费率63最大需量及发生时间 |
| 05 | 02 | 10 | 02 | XX.XXXX | 3×8 | kW kW kW kW kvar kvar kvar kvar | * | | (上2次)两套时区表切换变量数据: 总有功功率 A相有功功率 B相有功功率 C相有功功率 总无功功率 A相无功功率 B相无功功率 C相无功功率 |
| 05 | 02 | FF | 02 | | | | * | | (上2次)两套时区表切换数据块 |
| 05 | 03 | 00 | 01 | YYMMDDhhmm | 5 | | * | | (上1次)两套日时段表切换时间 |
| 05 | 03 | 01 | 01 | XXXXXX.XX | 4×n | kWh | * | | (上1次)两套日时段表切换正向有功电能 数据: 正向有功总电能 正向有功费率1电能 ... 正向有功费率63电能 |

三相四(三)线智能电能表使用说明书

| 数据标识 | | | | 数据格式 | 数据长度 (字节) | 单位 | 功能 | | 数据项名称 |
|-----------------|-----------------|-----------------|-----------------|-----------|--------------|-------|----|---|---|
| DI ₃ | DI ₂ | DI ₁ | DI ₀ | | | | 读 | 写 | |
| 05 | 03 | 02 | 01 | XXXXXX.XX | 4×n | kWh | * | | (上1次)两套日时段表切换反向有功电能数据: 反向有功总电能 反向有功费率1电能 ... 反向有功费率63电能 |
| 05 | 03 | 03 | 01 | XXXXXX.XX | 4×n | kvarh | * | | (上1次)两套日时段表切换组合无功1电能数据: 组合无功1总电能 组合无功1费率1电能 ... 组合无功1费率63电能 |
| 05 | 03 | 04 | 01 | XXXXXX.XX | 4×n | kvarh | * | | (上1次)两套日时段表切换组合无功2电能数据: 组合无功2总电能 组合无功2费率1电能 ... 组合无功2费率63电能 |
| 05 | 03 | 05 | 01 | XXXXXX.XX | 4×n | kvarh | * | | (上1次)两套日时段表切换第一象限无功电能数据: 第一象限无功总电能 第一象限无功费率1电能 ... 第一象限无功费率63电能 |
| 05 | 03 | 06 | 01 | XXXXXX.XX | 4×n | kvarh | * | | (上1次)两套日时段表切换第二象限无功电能数据: 第二象限无功总电能 第二象限无功费率1电能 ... 第二象限无功费率63电能 |

三相四(三)线智能电能表使用说明书

| 数据标识 | | | | 数据格式 | 数据长度 (字节) | 单位 | 功能 | | 数据项名称 |
|-----------------|-----------------|-----------------|-----------------|-----------------------|--------------|------------------------------|----|---|---|
| DI ₃ | DI ₂ | DI ₁ | DI ₀ | | | | 读 | 写 | |
| 05 | 03 | 07 | 01 | XXXXXX.XX | 4×n | kvarh | * | | (上1次)两套日时段表切换第三象限无功电能数据: 第三象限无功总电能 第三象限无功费率1电能 ... 第三象限无功费率63电能 |
| 05 | 03 | 08 | 01 | XXXXXX.XX | 4×n | kvarh | * | | (上1次)两套日时段表切换第四象限无功电能数据: 第四象限无功总电能 第四象限无功费率1电能 ... 第四象限无功费率63电能 |
| 05 | 03 | 09 | 01 | XX.XXXX YYMMDDhhmm | 8×n | kW 年月日时分 | * | | (上1次)两套日时段表切换正向有功最大需量及发生时间数据: 正向有功总最大需量及发生时间 正向有功费率1最大需量及发生时间 ... 正向有功费率63最大需量及发生时间 |
| 05 | 03 | 0A | 01 | XX.XXXX YYMMDDhhmm | 8×n | kW 年月日时分 | * | | (上1次)两套日时段表切换反向有功最大需量及发生时间数据: 反向有功总最大需量及发生时间 反向有功费率1最大需量及发生时间 ... 反向有功费率63最大需量及发生时间 |
| 05 | 03 | 10 | 01 | XX.XXXX | 3×8 | kW kW kW kW kvar | * | | (上1次)两套日时段表切换变量数据: 总有功功率 A相有功功率 B相有功功率 C相有功功率 总无功功率 |

三相四(三)线智能电能表使用说明书

| 数据标识 | | | | 数据格式 | 数据长度 (字节) | 单位 | 功能 | | 数据项名称 |
|-----------------|-----------------|-----------------|-----------------|------------|--------------|----------------------|----|---|---|
| DI ₃ | DI ₂ | DI ₁ | DI ₀ | | | | 读 | 写 | |
| | | | | | | kvar kvar Kvar | | | A相无功功率 B相无功功率 C相无功功率 |
| 05 | 03 | FF | 01 | | | | * | | (上1次)两套日时段表切换数据块 |
| 05 | 03 | 00 | 02 | YYMMDDhhmm | 5 | | * | | (上2次)两套日时段表切换时间 |
| 05 | 03 | 01 | 02 | XXXXXX.XX | 4×n | kWh | * | | (上2次)两套日时段表切换正向有功电能 数据: 正向有功总电能 正向有功费率1电能 ... 正向有功费率63电能 |
| 05 | 03 | 02 | 02 | XXXXXX.XX | 4×n | kWh | * | | (上2次)两套日时段表切换反向有功电能 数据: 反向有功总电能 反向有功费率1电能 ... 反向有功费率63电能 |
| 05 | 03 | 03 | 02 | XXXXXX.XX | 4×n | Kvarh | * | | (上2次)两套日时段表切换组合无功1 电能数据: 组合无功1总电能 组合无功1费率1电能 ... 组合无功1费率63电能 |
| 05 | 03 | 04 | 02 | XXXXXX.XX | 4×n | Kvarh | * | | (上2次)两套日时段表切换组合无功2 电能数据: 组合无功2总电能 组合无功2费率1电能 ... 组合无功2费率63电能 |

三相四(三)线智能电能表使用说明书

| 数据标识 | | | | 数据格式 | 数据长度 (字节) | 单位 | 功能 | | 数据项名称 |
|-----------------|-----------------|-----------------|-----------------|---------------------|--------------|-------------|----|---|---|
| DI ₃ | DI ₂ | DI ₁ | DI ₀ | | | | 读 | 写 | |
| 05 | 03 | 05 | 02 | XXXXXX.XX | 4×n | Kvarh | * | | (上2次)两套日时段表切换第一象限无功电能数据: 第一象限无功总电能 第一象限无功费率1电能 ... 第一象限无功费率63电能 |
| 05 | 03 | 06 | 02 | XXXXXX.XX | 4×n | Kvarh | * | | (上2次)两套日时段表切换第二象限无功电能数据: 第二象限无功总电能 第二象限无功费率1电能 ... 第二象限无功费率63电能 |
| 05 | 03 | 07 | 02 | XXXXXX.XX | 4×n | Kvarh | * | | (上2次)两套日时段表切换第三象限无功电能数据: 第三象限无功总电能 第三象限无功费率1电能 ... 第三象限无功费率63电能 |
| 05 | 03 | 08 | 02 | XXXXXX.XX | 4×n | Kvarh | * | | (上2次)两套日时段表切换第四象限无功电能数据: 第四象限无功总电能 第四象限无功费率1电能 ... 第四象限无功费率63电能 |
| 05 | 03 | 09 | 02 | XX.XXXX YYMDDhmm | 8×n | kW 年月日时分 | * | | (上2次)两套日时段表切换正向有功最大需量及发生时间数据: 正向有功总最大需量及发生时间 正向有功费率1最大需量及发生时间 ... 正向有功费率63最大需量及发生时间 |

| 数据标识 | | | | 数据格式 | 数据长度 (字节) | 单位 | 功能 | | 数据项名称 |
|-----------------|-----------------|-----------------|-----------------|-----------------------|--------------|--|----|---|---|
| DI ₃ | DI ₂ | DI ₁ | DI ₀ | | | | 读 | 写 | |
| 05 | 03 | 0A | 02 | XX.XXXX YYMMDDhhmm | 8×n | kW 年月日时分 | * | | (上2次)两套日时段表切换反向有功最大 需量及发生时间数据: 反向有功总最大需量及发生时间 反向有功费率1最大需量及发生时间 ... 反向有功费率63最大需量及发生时间 |
| 05 | 03 | 10 | 02 | XX.XXXX | 3×8 | kW kW kW kW kvar kvar kvar kvar | * | | (上2次)两套日时段表切换变量数据: 总有功功率 A相有功功率 B相有功功率 C相有功功率 总无功功率 A相无功功率 B相无功功率 C相无功功率 |
| 05 | 03 | FF | 02 | | | | * | | (上2次)两套日时段表切换数据块 |

注 1: 按照电能表实际设置的费率数冻结费率电能和最大需量及发生时间。
注 2: n的值为从站实际冻结的费率数加1 (1为总量)。

表 A.6 (续) 冻结数据标识编码表

| 数据标识 | | | | 数据格式 | 数据长度 (字节) | 单位 | 功能 | | 数据项名称 |
|-----------------|-----------------|-----------------|-----------------|------------|--------------|-------|----|---|------------------|
| DI ₃ | DI ₂ | DI ₁ | DI ₀ | | | | 读 | 写 | |
| 05 | 04 | 00 | 01 | YYMMDDhhmm | 5 | 年月日时分 | * | | (上1次)整点冻结时间 |
| 05 | 04 | 01 | 01 | XXXXXX.XX | 4 | kWh | * | | (上1次)整点冻结正向有功总电能 |
| 05 | 04 | 02 | 01 | XXXXXX.XX | 4 | kWh | * | | (上1次)整点冻结反向有功总电能 |
| 05 | 04 | FF | 01 | | | | * | | (上1次)整点冻结数据块 |
| 05 | ... | ... | ... | ... | ... | ... | | | ... |

三相四(三)线智能电能表使用说明书

| 数据标识 | | | | 数据格式 | 数据长度 字节 | 单位 | 功能 | | 数据项名称 |
|-----------------|-----------------|-----------------|-----------------|------------|------------|-------|----|---|---|
| DI ₃ | DI ₂ | DI ₁ | DI ₀ | | | | 读 | 写 | |
| 05 | 04 | 00 | FE | YYMMDDhhmm | 5 | 年月日时分 | * | | (上 254 次) 整点冻结时间 |
| 05 | 04 | 01 | FE | XXXXXX.XX | 4 | kWh | * | | (上 254 次) 整点冻结正向有功总电能 |
| 05 | 04 | 02 | FE | XXXXXX.XX | 4 | kWh | * | | (上 254 次) 整点冻结反向有功总电能 |
| 05 | 04 | FF | FE | | | | * | | (上 254 次) 整点冻结数据块 |
| 05 | 06 | 00 | 01 | YYMMDDhhmm | 5 | | * | | (上 1 次) 日冻结时间 |
| 05 | 06 | 01 | 01 | XXXXXX.XX | 4×n | kWh | * | | (上 1 次) 日冻结正向有功电能数据: 正向有功总电能 正向有功费率 1 电能 ... 正向有功费率 63 电能 |
| 05 | 06 | 02 | 01 | XXXXXX.XX | 4×n | kWh | * | | (上 1 次) 日冻结反向有功电能数据: 反向有功总电能 反向有功费率 1 电能 ... 反向有功费率 63 电能 |
| 05 | 06 | 03 | 01 | XXXXXX.XX | 4×n | kvarh | * | | (上 1 次) 日冻结组合无功 1 电能数据: 组合无功 1 总电能 组合无功 1 费率 1 电能 ... 组合无功 1 费率 63 电能 |
| 05 | 06 | 04 | 01 | XXXXXX.XX | 4×n | kvarh | * | | (上 1 次) 日冻结组合无功 2 电能数据: 组合无功 2 总电能 组合无功 2 费率 1 电能 ... 组合无功 2 费率 63 电能 |
| 05 | 06 | 05 | 01 | XXXXXX.XX | 4×n | kvarh | * | | (上 1 次) 日冻结第一象限无功电能数据: 第一象限无功总电能 第一象限无功费率 1 电能 |

三相四(三)线智能电能表使用说明书

| 数据标识 | | | | 数据格式 | 数据长度 字节 | 单位 | 功能 | | 数据项名称 |
|-----------------|-----------------|-----------------|-----------------|----------------------|------------|-----------------|----|---|--|
| DI ₃ | DI ₂ | DI ₁ | DI ₀ | | | | 读 | 写 | |
| | | | | | | | | | ... 第一象限无功费率 63 电能 |
| 05 | 06 | 06 | 01 | XXXXXX.XX | 4×n | kvarh | * | | (上 1 次)日冻结第二象限无功电能数据: 第二象限无功总电能 第二象限无功费率 1 电能 ... 第二象限无功费率 63 电能 |
| 05 | 06 | 07 | 01 | XXXXXX.XX | 4×n | kvarh | * | | (上 1 次)日冻结第三象限无功电能数据: 第三象限无功总电能 第三象限无功费率 1 电能 ... 第三象限无功费率 63 电能 |
| 05 | 06 | 08 | 01 | XXXXXX.XX | 4×n | kvarh | * | | (上 1 次)日冻结第四象限无功电能数据: 第四象限无功总电能 第四象限无功费率 1 电能 ... 第四象限无功费率 63 电能 |
| 05 | 06 | 09 | 01 | XX.XXXX YYMDDhhmm | 8×n | kW 年月日时 分 | * | | (上 1 次)日冻结正向有功最大需量及发 生时间数据: 正向有功总最大需量及发生时间 正向有功费率 1 最大需量及发生时间 ... 正向有功费率 63 最大需量及发生时间 |
| 05 | 06 | 0A | 01 | XX.XXXX YYMDDhhmm | 8×n | kW 年月日时 分 | * | | (上 1 次)日冻结反向有功最大需量及发 生时间数据: 反向有功总最大需量及发生时间 反向有功费率 1 最大需量及发生时间 ... 反向有功费率 63 最大需量及发生时间 |

三相四(三)线智能电能表使用说明书

| 数据标识 | | | | 数据格式 | 数据长度 字节 | 单位 | 功能 | | 数据项名称 |
|-----------------|-----------------|-----------------|-----------------|------------|------------|--|-----|---|-------|
| DI ₃ | DI ₂ | DI ₁ | DI ₀ | | | | 读 | 写 | |
| 05 | 06 | 10 | 01 | XX.XXXX | 3×8 | kW kW kW kW kvar kvar kvar kvar | * | (上1次)日冻结变量数据: 总有功功率 A相有功功率 B相有功功率 C相有功功率 总无功功率 A相无功功率 B相无功功率 C相无功功率 | |
| 05 | 06 | FF | 01 | | | | * | (上1次)日冻结数据块 | |
| 05 | 06 | ... | ... | ... | ... | ... | ... | ... | |
| 05 | 06 | 00 | 3E | YYMMDDhhmm | 5 | | * | (上62次)日冻结时间 | |
| 05 | 06 | 01 | 3E | XXXXXX.XX | 4×n | kWh | * | (上62次)日冻结正向有功电能数据: 正向有功总电能 正向有功费率1电能 ... 正向有功费率63电能 | |
| 05 | 06 | 02 | 3E | XXXXXX.XX | 4×n | kWh | * | (上62次)日冻结反向有功电能数据: 反向有功总电能 反向有功费率1电能 ... 反向有功费率63电能 | |
| 05 | 06 | 03 | 3E | XXXXXX.XX | 4×n | kvarh | * | (上62次)日冻结组合无功1电能数据: 组合无功1总电能 组合无功1费率1电能 ... 组合无功1费率63电能 | |
| 05 | 06 | 04 | 3E | XXXXXX.XX | 4×n | kvarh | * | (上62次)日冻结组合无功2电能数据: 组合无功2总电能 | |

三相四(三)线智能电能表使用说明书

| 数据标识 | | | | 数据格式 | 数据长度 字节 | 单位 | 功能 | | 数据项名称 |
|-----------------|-----------------|-----------------|-----------------|-----------------------|------------|-----------------|----|---|---|
| DI ₃ | DI ₂ | DI ₁ | DI ₀ | | | | 读 | 写 | |
| | | | | | | | | | 组合无功 2 费率 1 电能 ... 组合无功 2 费率 63 电能 |
| 05 | 06 | 05 | 3E | XXXXXX.XX | 4×n | kvarh | * | | (上 62 次)日冻结第一象限无功电能数据: 第一象限无功总电能 第一象限无功费率 1 电能 ... 第一象限无功费率 63 电能 |
| 05 | 06 | 06 | 3E | XXXXXX.XX | 4×n | kvarh | * | | (上 62 次)日冻结第二象限无功电能数据: 第二象限无功总电能 第二象限无功费率 1 电能 ... 第二象限无功费率 63 电能 |
| 05 | 06 | 07 | 3E | XXXXXX.XX | 4×n | kvarh | * | | (上 62 次)日冻结第三象限无功电能数据: 第三象限无功总电能 第三象限无功费率 1 电能 ... 第三象限无功费率 63 电能 |
| 05 | 06 | 08 | 3E | XXXXXX.XX | 4×n | kvarh | * | | (上 62 次)日冻结第四象限无功电能数据: 第四象限无功总电能 第四象限无功费率 1 电能 ... 第四象限无功费率 63 电能 |
| 05 | 06 | 09 | 3E | XX.XXXX YYMMDDhhmm | 8×n | kW 年月日时 分 | * | | (上 62 次)日冻结正向有功最大需量及发 生时间数据: 正向有功总最大需量及发生时间 正向有功费率 1 最大需量及发生时间 ... 正向有功费率 63 最大需量及发生时间 |

三相四(三)线智能电能表使用说明书

| 数据标识 | | | | 数据格式 | 数据长度 字节 | 单位 | 功能 | | 数据项名称 |
|-----------------|-----------------|-----------------|-----------------|-----------------------|------------|--|----|---|---|
| DI ₃ | DI ₂ | DI ₁ | DI ₀ | | | | 读 | 写 | |
| 05 | 06 | 0A | 3E | XX.XXXX YYMMDDhhmm | 8×n | kW 年 月 日 时 分 | * | | (上 62 次) 日冻结反向有功最大需量及发生时间数据: 反向有功总最大需量及发生时间 反向有功费率 1 最大需量及发生时间 ... 反向有功费率 63 最大需量及发生时间 |
| 05 | 06 | 10 | 3E | XX.XXXX | 3×8 | kW kW kW kW kvar kvar kvar kvar | * | | (上 62 次) 日冻结变量数据: 总有功功率 A 相有功功率 B 相有功功率 C 相有功功率 总无功功率 A 相无功功率 B 相无功功率 C 相无功功率 |
| 05 | 06 | FF | 3E | | | | * | | (上 62 次) 日冻结数据块 |

注：电能表上电后对停电期间数据不做补冻。

表A.7 负荷记录数据标识编码表

| 数据标识 | | | | 数据格式 | 数据长度 (字节) | 单位 | 功能 | | 数据项名称 |
|-----------------|-----------------|-----------------|-----------------|-------------|--------------|-----|-----|-----|--------------|
| DI ₃ | DI ₂ | DI ₁ | DI ₀ | | | | 读 | 写 | |
| 06 | 00 | 00 | 00 | NN | 1 | | * | | 最早记录块 |
| | | | 01 | YYMMDDhmmNN | 6 | | | | 给定时间记录块 |
| | | | 02 | 01 | 1 | | | | 最近一个记录块 |
| 06 | 01 | 00 | 00 | NN | 1 | | * | | 第1类负荷最早记录块 |
| | | | 01 | YYMMDDhmmNN | 6 | | | | 第1类负荷给定时间记录块 |
| | | | 02 | 01 | 1 | | | | 第1类负荷最近一个记录块 |
| 06 | ... | ... | ... | ... | ... | ... | ... | ... | |
| 06 | 06 | 00 | 00 | NN | 1 | | * | | 第6类负荷最早记录块 |
| | | | 01 | YYMMDDhmmNN | 6 | | | | 第6类负荷给定时间记录块 |
| | | | 02 | 01 | 1 | | | | 第6类负荷最近一个记录块 |

注：表格中的数据格式为主站下行格式说明，从站上行的数据域负荷记录格式、结构定义见附录B。

附录 B

(规范性附录)

负荷记录格式、结构定义

B.1 负荷记录传输格式

负荷记录起始码：AOH, AOH (或 EOH, EOH: 本数据块不正确)，2 字节；

负荷记录字节数：1 字节 (十六进制)；

负荷记录存储时间：年、月、日、时、分，5 字节；

电压、电流、频率：17 字节；

块分隔码：AAH, 1 字节；

有、无功功率：24 字节；

块分隔码：AAH, 1 字节；

功率因数：8 字节；

块分隔码：AAH, 1 字节；

有、无功总电能：16 字节；

块分隔码: AAH, 1 字节;

四象限无功总电能: 16 字节;

块分隔码: AAH, 1 字节;

当前需量: 6 字节;

块分隔码: AAH, 1 字节;

负荷记录累加校验码: 1 字节 (从第一个 A0H 开始到最后一个数据块结束码);

负荷记录结束码: E5H, 1 字节。

注: 当负荷记录模式字中未选某类数据时, 此类数据为空, 直接以AAH结束。

B. 2 负荷记录数据结构

A. 1. 1 电压、电流、频率

A、B、C 相电压 (每相 2 字节, 共 6 字节, 单位: 0.1V)

A、B、C 相电流 (每相 3 字节, 共 9 字节, 单位: 0.001A)

频率 (2 字节, 单位: 0.01Hz)

A. 1. 2 有、无功功率

总及 A、B、C 相有功功率 (每个 3 字节, 共 12 字节, 单位: 0.0001kW)

总及 A、B、C 相无功功率 (每个 3 字节, 共 12 字节, 单位: 0.0001kvar)

A. 1. 3 功率因数

总及 A、B、C 相功率因数 (每个 2 字节, 共 8 字节, 单位: 0.001)

A. 1. 4 有、无功总电能

正向有功总电能 (4 字节, 单位: 0.01kWh)

反向有功总电能 (4 字节, 单位: 0.01kWh)

组合无功 1 总电能 (4 字节, 单位: 0.01kvarh)

组合无功 2 总电能 (4 字节, 单位: 0.01kvarh)

A. 1. 5 四象限无功总电能

第一象限无功总电能 (4 字节, 单位: 0.01kvarh)

第二象限无功总电能 (4 字节, 单位: 0.01kvarh)

第三象限无功总电能 (4 字节, 单位: 0.01kvarh)

第四象限无功总电能 (4 字节, 单位: 0.01kvarh)

A. 1. 6 当前需量

当前有功需量 (3 字节, 单位: 0.0001kW)

当前无功需量 (3 字节, 单位: 0.0001kvar)

附录 C

(规范性附录)

状态字、特征字、模式字、错误信息字

电表运行状态字 1

| Bit7 | Bit6 | Bit5 | Bit4 | Bit3 | Bit2 | Bit1 | Bit0 |
|------|------|-----------------------|-----------------------|------------------------|---------------------|------------------------|------|
| 保留 | 保留 | 无功功率方向 (0 正向、1 反向) | 有功功率方向 (0 正向、1 反向) | 停电抄表电池 (0 正常, 1 欠压) | 时钟电池 (0 正常,1 欠压) | 需量积算方式 (0 滑差, 1 区间) | 保留 |

| Bit15 | Bit14 | Bit13 | Bit12 | Bit11 | Bit10 | Bit9 | Bit8 |
|-------|-------|-------|-------|-------|-------|------|------|
| 保留 | 保留 | 保留 | 保留 | 保留 | 保留 | 保留 | 保留 |

电表运行状态字 2

| Bit7 | Bit6 | Bit5 | Bit4 | Bit3 | Bit2 | Bit1 | Bit0 |
|------|---------------|---------------|---------------|------|---------------|---------------|---------------|
| 保留 | C 相无功功率 方向 | B 相无功功率 方向 | A 相无功功率 方向 | 保留 | C 相有功功率 方向 | B 相有功功率 方向 | A 相有功功率 方向 |

| Bit15 | Bit14 | Bit13 | Bit12 | Bit11 | Bit10 | Bit9 | Bit8 |
|-------|-------|-------|-------|-------|-------|------|------|
| 保留 | 保留 | 保留 | 保留 | 保留 | 保留 | 保留 | 保留 |

注：0 代表正向，1 代表反向

电表运行状态字 3（操作类）

| Bit7 | Bit6 | Bit5 | Bit4 | Bit3 | Bit2 | Bit1 | Bit0 |
|------|------|------|---------------------|----------------------|------------------------------------|------|--------------------------|
| 保留 | 保留 | 保留 | 继电器状态 (0 通, 1 断) | 编程允许 (0 禁止, 1 许可) | 供电方式 (00 主电源, 01 辅助电源, 10 电池供电) | | 当前运行时段 (0 第一套, 1 第二套) |

| Bit15 | Bit14 | Bit13 | Bit12 | Bit11 | Bit10 | Bit9 | Bit8 |
|-------|-------|-------|-------|-------|-------|------|------|
| 保留 | 保留 | 保留 | 保留 | 保留 | 保留 | 保留 | 保留 |

注：编程允许一般指编程按键状态

电表运行状态字 4 (A 相故障状态)

| Bit7 | Bit6 | Bit5 | Bit4 | Bit3 | Bit2 | Bit1 | Bit0 |
|------|------|------|------|------|------|------|------|
| 断相 | 潮流反向 | 过载 | 过流 | 失流 | 过压 | 欠压 | 失压 |

| Bit15 | Bit14 | Bit13 | Bit12 | Bit11 | Bit10 | Bit9 | Bit8 |
|-------|-------|-------|-------|-------|-------|------|------|
| 保留 | 保留 | 保留 | 保留 | 保留 | 保留 | 保留 | 断流 |

注： 0代表无此类故障，1代表当前发生此类故障。

电表运行状态字 5 (B 相故障状态)

| Bit7 | Bit6 | Bit5 | Bit4 | Bit3 | Bit2 | Bit1 | Bit0 |
|------|------|------|------|------|------|------|------|
| 断相 | 潮流反向 | 过载 | 过流 | 失流 | 过压 | 欠压 | 失压 |

| Bit15 | Bit14 | Bit13 | Bit12 | Bit11 | Bit10 | Bit9 | Bit8 |
|-------|-------|-------|-------|-------|-------|------|------|
| 保留 | 保留 | 保留 | 保留 | 保留 | 保留 | 保留 | 断流 |

注： 0代表无此类故障，1代表当前发生此类故障。

电表运行状态字 6 (C 相故障状态)

| Bit7 | Bit6 | Bit5 | Bit4 | Bit3 | Bit2 | Bit1 | Bit0 |
|------|------|------|------|------|------|------|------|
| 断相 | 潮流反向 | 过载 | 过流 | 失流 | 过压 | 欠压 | 失压 |

| Bit15 | Bit14 | Bit13 | Bit12 | Bit11 | Bit10 | Bit9 | Bit8 |
|-------|-------|-------|-------|-------|-------|------|------|
| 保留 | 保留 | 保留 | 保留 | 保留 | 保留 | 保留 | 断流 |

注： 0代表无此类故障，1代表当前发生此类故障。

电表运行状态字 7 (合相故障状态)

| Bit7 | Bit6 | Bit5 | Bit4 | Bit3 | Bit2 | Bit1 | Bit0 |
|------|------|------|--------|-------|-------|-------|-------|
| 保留 | 需量超限 | 掉电 | 辅助电源失电 | 电流不平衡 | 电压不平衡 | 电流逆相序 | 电压逆相序 |

| Bit15 | Bit14 | Bit13 | Bit12 | Bit11 | Bit10 | Bit9 | Bit8 |
|-------|-------|-------|-------|-------|-------|------|------|
| 保留 | 保留 | 保留 | 保留 | 保留 | 保留 | 保留 | 保留 |

注： 0代表无此类故障，1代表当前发生此类故障。

有功组合方式特征字

| Bit7 | Bit6 | Bit5 | Bit4 | Bit3 | Bit2 | Bit1 | Bit0 |
|------|------|------|------|---------------------|---------------------|---------------------|---------------------|
| 保留 | 保留 | 保留 | 保留 | 反向有功 (0 不减, 1 减) | 反向有功 (0 不加, 1 加) | 正向有功 (0 不减, 1 减) | 正向有功 (0 不加, 1 加) |

无功组合方式 1、2 特征字

| Bit7 | Bit6 | Bit5 | Bit4 | Bit3 | Bit2 | Bit1 | Bit0 |
|----------------------|----------------------|-----------------------|-----------------------|----------------------|----------------------|---------------------|---------------------|
| IV 象限 (0 不减, 1 减) | IV 象限 (0 不加, 1 加) | III 象限 (0 不减, 1 减) | III 象限 (0 不加, 1 加) | II 象限 (0 不减, 1 减) | II 象限 (0 不加, 1 加) | I 象限 (0 不减, 1 减) | I 象限 (0 不加, 1 加) |

周日特征字

| Bit7 | Bit6 | Bit5 | Bit4 | Bit3 | Bit2 | Bit1 | Bit0 |
|------|------|------|------|------|------|------|------|
| 保留 | 周六 | 周五 | 周四 | 周三 | 周二 | 周一 | 周日 |

注： 0代表休息，1代表工作。

通信速率特征字（调制型、接触式、通信口1、通信口2、通信口3）

| Bit7 | Bit6 | Bit5 | Bit4 | Bit3 | Bit2 | Bit1 | Bit0 |
|------|----------|---------|---------|---------|---------|--------|------|
| 保留 | 19200bps | 9600bps | 4800bps | 2400bps | 1200bps | 600bps | 保留 |

注： 0代表非当前接口通信速率，1代表当前接口通信速率，特征字仅在某一为1时有效。

负荷记录模式字

| Bit7 | Bit6 | Bit5 | Bit4 | Bit3 | Bit2 | Bit1 | Bit0 |
|------|------|------|--------------|-------------|------|--------|----------|
| 保留 | 保留 | 当前需量 | 四象限无功 总电能 | 有、无功 总电能 | 功率因数 | 有、无功功率 | 电压、电流、频率 |

注： 0代表不记录此类数据，1代表记录此类数据。

冻结数据模式字

| Bit7 | Bit6 | Bit5 | Bit4 | Bit3 | Bit2 | Bit1 | Bit0 |
|------|-------------------|-------------------|-------------|--------------|--------------|------------|------------|
| 变量 | 反向有功最大需 量及发生时间 | 正向有功最大需 量及发生时间 | 四象限无功 电能 | 组合无功 2 电能 | 组合无功 1 电能 | 反向有功 电能 | 正向有功 电能 |

注： 0代表不记录此类数据，1代表记录此类数据。

错误信息字ERR

| Bit7 | Bit6 | Bit5 | Bit4 | Bit3 | Bit2 | Bit1 | Bit0 |
|------|------|-------|-------|----------|---------|-------|------|
| 保留 | 费率数超 | 日时段数超 | 年时区数超 | 通信速率不能更改 | 密码错/未授权 | 无请求数据 | 其他错误 |

注： 0代表无相应错误发生，1代表相应错误发生。除Bit1、2、3、4、5、6定义的错误以外，其他情况都归为Bit0
其他错误

附录 D
(资料性附录)
有功和无功功率的几何表示

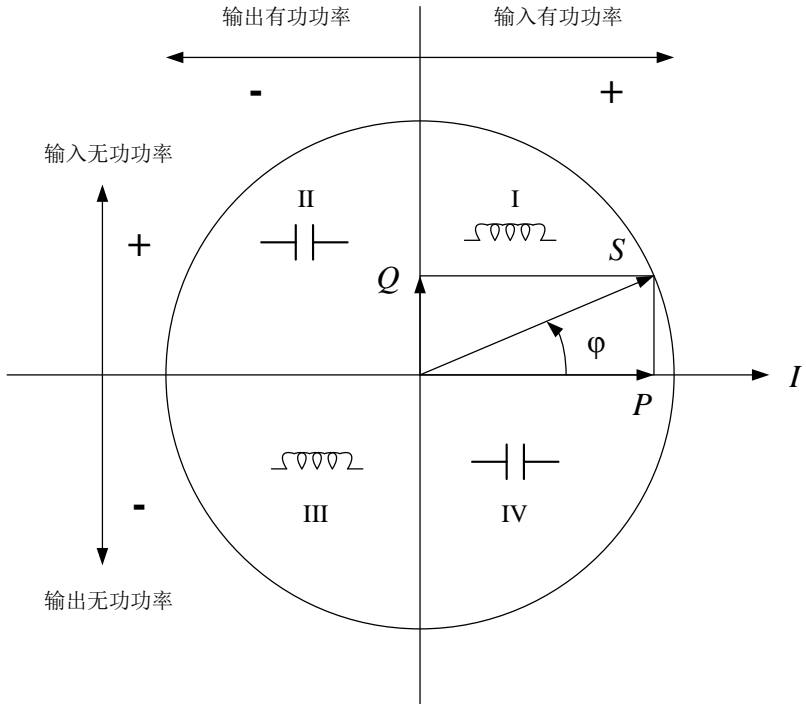


图 D.1 有功和无功功率的几何示意图

注 1: 图示参照 GB/T 17882-1999 附录 E, 图 E1。

注 2: 本图的参考矢量是电流矢量(取向右为正方向)。

注 3: 电压矢量 U 随相角 ϕ 改变方向。

注 4: 电压 U 和电流 I 间的相角 ϕ 在数学意义上取正(逆时针方向)。

地址：深圳市龙华新区桂月路 302 号新桂园 A2、B1 栋 2~5 楼

电话：0755-86267185 0755-26005669

传真：0755-86267230

邮编：518110

网站: <http://www.firstmeter.com/>